

Chütz + baumgarten

anbohr- und absperrsysteme



**QUALITÄT HAT
EINEN NAMEN - SEIT 1891**

- Anbohrsysteme
- Blasensetzsysteme
- Rohrabschneider
- Rohrwerkzeuge

Rohrdurchmesser und Wanddicken

Rohr	GG		GGG		DIN EN 545 GGG + Zement		DIN 2460 Stahl		DIN 2458 Stahl			DIN 8074 PE			DIN 8062 PVC		
	Dimension	Zollgröße	AØ x s	IØ	AØ x s	IØ	AØ x s	IØ	AØ x s	IØ	SDR	Da x s	IØ	PN	Dax s	IØ	
DN 80	3"	98 x 9,0	98 x 6,0	86,0	98 x (6,0+3,5)	79	88,9 x 3,2	82,5	88,9 x 2,9	83,1	SDR 17 SDR 11	90 x 5,4 90 x 8,2	79,2 73,6	PN 10 PN 16	90 x 4,3 90 x 6,7	81,4 76,6	
DN 100	4"	118 x 9,0	118 x 6,0	106,0	118 x (6,0+3,5)	99	114,3 x 3,2	107,9	108,0 x 2,9 114,3 x 3,2	102,2 107,9	SDR 17 SDR 11 SDR 17 SDR 11	110 x 6,6 110 x 10,0 125 x 7,4 125 x 11,4	96,8 90,0 110,2 102,2	PN 10 PN 16	110 x 5,3 110 x 8,2	99,4 93,6	
DN 125	5"	144 x 9,5	144 x 6,2	131,6	144 x (6,2+3,5)	124,6	139,7 x 3,6	132,5	133,0 x 3,6 139,7 x 3,6	125,8 132,5	SDR 17 SDR 11	140 x 8,3 140 x 12,7	123,4 114,6	PN 10 PN 16	140 x 6,7 140 x 10,4	126,6 119,2	
DN 150	6"	170 x 10,0	170 x 6,5	157,0	170 x (6,5+3,5)	150	168,3 x 3,6	161,1	159,0 x 4,0 168,3 x 4,0	151,0 160,3	SDR 17 SDR 11 SDR 17 SDR 11	160 x 9,5 160 x 14,6 180 x 10,7 180 x 16,4	141,0 130,8 158,6 147,2	PN 10 PN 16	160 x 7,7 160 x 11,9	144,6 136,2	
DN 175	7"	196 x 10,5									SDR 17 SDR 11	200 x 11,9 200 x 18,2	176,2 163,6				
DN 200	8"	222 x 11,0	222 x 7,0	208,0	222 x (7,0+3,5)	201	219,1 x 3,6	211,9	219,1 x 4,5	210,1	SDR 17 SDR 11 SDR 17 SDR 11	225 x 13,4 225 x 20,5 250 x 14,8 250 x 22,7	198,2 184,0 220,4 204,6	PN 10 PN 16	225 x 10,8 225 x 16,7	203,4 191,6	
DN 250	10"	274 x 12,0	274 x 7,5	259,0	274 x (7,5+3,5)	252	273,0 x 4,0	265,0	273,0 x 5,0	263,0	SDR 17 SDR 11	280 x 16,6 280 x 25,4	246,8 229,2	PN 10 PN 16	280 x 13,4 280 x 20,8	253,2 238,4	
DN 300	12"	326 x 13,0	326 x 8,0	310,0	326 x (8,0+3,5)	303	323,9 x 4,5	314,9	323,9 x 5,6	312,7	SDR 17 SDR 11	315 x 18,7 315 x 28,6	277,6 257,8	PN 10 PN 16	315 x 15,0 315 x 23,4	285,0 268,2	
DN 350	14"	378 x 14,0	378 x 8,5	361,0	378 x (8,5+5)	351,0	355,6 x 4,5	346,6	355,6 x 5,6	344,4	SDR 17 SDR 11	355 x 21,1 355 x 32,2	312,8 290,6				
DN 400	16"	429 x 14,5	429 x 9,0	411,0	429 x (9,0+5)	401,0	406,4 x 5,0	396,4	406,4 x 6,3	393,8	SDR 17 SDR 11 SDR 17 SDR 11	400 x 23,7 400 x 36,3 450 x 26,7 450 x 40,9	352,6 327,4 396,6 368,2	PN 10	450 x 21,5	407,0	
DN 500	20"	532 x 16,0	532 x 10,0	512,0	532 x (10+5)	502,0	508,0 x 5,6	496,8	508,0 x 6,3 559,0 x 6,3	495,4 546,4	SDR 17 SDR 11 SDR 17 SDR 11	500 x 29,7 500 x 45,0 560 x 33,2 560 x 50,8	440,6 410,0 493,6 458,4				
DN 600	24"	634 x 17,0	635 x 11,0	613,0	635 x (11+5)	603,0	610,0 x 6,3	597,4	610,0 x 6,3 660,0 x 7,1	597,4 645,8	SDR 17 SDR 11	630 x 37,4 630 x 57,2	555,2 515,6				
DN 800	32"	842 x 21,0					813,0 x 7,1	798,8	813,0 x 8,0	797,0							
DN 1000	40"	1048 x 24,0					1016,0 x 8,8	998,4	1016,0 x 10,0	996,0							

Verkaufsbedingungen

1. Allgemeines

Unsere Verkaufsbedingungen gelten ausschließlich, soweit sie nicht durch ausdrückliche schriftliche Vereinbarung zwischen den Parteien abgeändert werden.

Das Angebot, die Angebotsannahme, Auftragsbestätigung oder der Verkauf jeglicher Produkte unterliegt den vorliegenden Bedingungen. Jeglichen Bedingungen oder vertragsändernden Bestimmungen des Bestellers wird widersprochen; sie werden uns gegenüber nur wirksam, wenn wir diesen Änderungen schriftlich zustimmen.

Unsere Verkaufsbedingungen sind Grundlage für jegliches künftiges Einzelkaufgeschäft zwischen dem Besteller und uns und sie schließen jedwede andere Vereinbarung aus.

Etwaige irrtumsbedingte Fehler in unseren Verkaufsprospekten, Preislisten, Angebotsunterlagen oder sonstigen Dokumentationen dürfen von uns berichtet werden, ohne dass wir für Schäden aus diesen Fehlern zur Verantwortung gezogen werden dürfen.

Unsere Geräte und Werkzeuge dürfen nur mit unserer ausdrücklichen Erlaubnis (in schriftlicher Form) in die USA exportiert werden. Unsere Allgemeinen Verkaufsbedingungen gelten nur gegenüber Kaufleuten.

2. Bestellung und Angebotsunterlagen

Menge, Qualität und Beschreibung sowie etwaige Spezifizierung der Ware entsprechen unserem Angebot (wenn es vom Käufer angenommen wird) oder der Bestellung des Käufers (wenn diese von uns angenommen wird). Alle Verkaufsunterlagen, Spezifizierungen und Preislisten sind streng vertraulich zu behandeln und dürfen Dritten nicht zugänglich gemacht werden.

Abbildungen, Maß- und Gewichtsangaben in Prospekten und Katalogen sind, weil dauernd technischen Entwicklungen unterworfen, nur annähernd maßgebend. Verbindlich sind jeweils lediglich die Angaben in unseren Auftragsbestätigungen.

Hinsichtlich der Genauigkeit der Bestellung trägt der Besteller die Verantwortung, und der Besteller ist dafür verantwortlich, uns jegliche erforderliche Information bezüglich der bestellten Ware innerhalb angemessener Zeit zukommen zu lassen, damit die Bestellung vertragsgemäß ausgeführt werden kann.

3. Lieferungen

Die von uns genannten Lieferfristen werden nach Möglichkeit eingehalten. Sie sind nur dann verbindlich, wenn dies ausdrücklich schriftlich zugesagt worden ist.

Soweit es um die Lieferung von Massengütern geht, dürfen wir bis zu 3% mehr oder weniger der Warenmenge anliefern, ohne unseren Kaufpreis angleichen zu müssen, und es ist vereinbart, dass die derart gelieferte Warenmenge als vertragsgerecht angesehen wird.

Der Versand erfolgt auf Gefahr des Empfängers. Wir sind berechtigt, Teillieferungen vorzunehmen. Der Besteller darf Teilmengen nicht zurückweisen; eine jede Lieferung gilt als selbstständiges Geschäft. Sonderanfertigungen sind grundsätzlich vom Umtausch ausgeschlossen.

Falls eine von uns ausdrücklich schriftlich zugesagte Lieferfrist nicht eingehalten wird, muss uns der Besteller schriftlich eine Nachfrist setzen, nach deren Ablauf er den Vertrag kündigen darf. Schadensersatz wegen Nichterfüllung darf der Besteller nur dann geltend machen, wenn der Lieferverzug auf Vorsatz oder grober Fahrlässigkeit beruht oder wenn wir durch (einfaches) Verschulden eine wesentliche Vertragspflicht verletzt haben.

Wenn der Besteller sich am Fälligkeitstag im Annahmeverzug befindet, muss er dennoch den Kaufpreis zahlen. Wir werden in diesen Fällen die Einlagerung auf Risiko und Kosten des Bestellers vornehmen. Auf Wunsch des Bestellers werden wir die Waren auf Kosten des Bestellers versichern.

4. Preise

Zu unserem Katalog wird laufend eine Preisliste mit fortlaufenden Bestellnummern und Preisen herausgegeben. Diese Preise verstehen sich ab Fabrik, ausschließlich Verpackung. Alle Sendungen innerhalb Deutschlands ab 500,- Euro netto Warenwert liefern wir frei Haus. Reparaturen und Lieferungen ins Ausland erfolgen grundsätzlich ab Werk, ausschließlich Verpackung. Bei einem Bestellwert unter 15,- Euro berechnen wir Bearbeitungsgebühren.

Der Kaufpreis soll unser genannter Preis sein, oder, wo dies nicht im einzelnen geschehen ist, der in unseren aktuellen Preislisten aufgestellte Preis, wie er zum Zeitpunkt der Bestellung gültig ist.

Unsere Angebote haben, wenn nicht anders vereinbart, eine Gültigkeitsdauer von 3 Monaten ab Ausstelldatum. Nach Ablauf dieser Zeit behalten wir uns vor, Preise der zum Zeitpunkt der Auftragserteilung gültigen Preisliste in Rechnung zu stellen.

Unabhängig von der Preisliste behalten wir uns das Recht vor, nach rechtzeitiger Benachrichtigung des Bestellers und vor Ausführung der Auslieferung der Ware, den Warenpreis in der Weise anzuheben, wie es aufgrund der allgemeinen außerhalb der Kontrolle stehenden Preisentwicklung erforderlich (wie etwa Wechselkurschwankungen, Währungsregularien, Zolländerungen, deutlicher Anstieg von Material- oder Herstellungskosten) oder aufgrund der Änderung von Lieferanten nötig ist.

5. Zahlungsbedingungen

Zahlbar sind unsere Inlandsrechnungen bis 14 Tage nach Rechnungsdatum abzüglich 2 % Skonto oder 30 Tage netto.

Auslandsrechnungen sind zahlbar 30 Tage netto. An uns unbekannte Besteller im Inland erfolgt die Lieferung nur gegen Nachnahme oder Vorauszahlung abzüglich 3 % Skonto.

Lohnarbeiten, z.B. Nachschleifen von Schneidwerkzeugen und Aufträge unter 55,- Euro führen wir gegen sofortige Zahlung ohne Abzug aus.

Zahlungen sollen nur durch Banküberweisung erfolgen; Wechsel- und Scheckzahlung werden nicht als Erfüllung der Zahlungspflicht anerkannt.

Falls der Besteller seiner Zahlungspflicht am Fälligkeitstag nicht nachkommt, dürfen wir – ohne Aufgabe etwaiger weiterer uns zustehender Rechte und Ansprüche – nach unserer Wahl:

- den Vertrag kündigen oder weitere Lieferungen an den Besteller aussetzen; oder
- den Besteller mit Zinsen auf den nichtbezahlten Betrag belasten, die sich auf 8 Prozentpunkte über dem jeweiligen Basiszinssatz der Europäischen Zentralbank belaufen, bis endgültig und vollständig gezahlt worden ist.

6. Gewährleistung und Haftungsausschluss

Der Käufer muß die Ware im Sinne der §§ 377 und 378 HGB untersuchen und etwaige Rügen schriftlich erheben.

Die Gewährleistungspflicht beträgt sechs Monate nach Lieferdatum ab Werk.

Unsere Gewährleistung erfüllen wir, indem wir diejenigen Teile nach billigem Ermessen nach unserer Wahl nachbessern oder ersetzen, die sich nachweislich innerhalb der Gewährleistungsfrist infolge eines vor dem Gefahrübergang liegenden Umstandes als mangelhaft erweisen. Die gerügten Gegenstände sind uns kostenfrei zu übermitteln. Weitergehende Ansprüche, insbesondere Schadensersatzansprüche werden ausgeschlossen.

7. Rückware

Ohne unser Verschulden falsch gelieferte und vom Besteller franco zurückgesandte Ware wird abzüglich 10 % Wiedereinlagerungskosten gutgeschrieben. Etwa erforderliche Aufarbeitungskosten werden gesondert berechnet. Gutschriften werden nicht überwiesen, sondern mit offenstehenden Forderungen oder späteren Lieferungen verrechnet.

8. Eigentumsvorbehalt

Ungeachtet der Lieferung und des Gefahrübergangs oder anderer Bestimmungen unserer Verkaufsbedingungen, soll das Eigentum an den Waren nicht auf den Käufer übergehen, solange nicht der gesamte Kaufpreis gezahlt worden ist.

Wir haben das Recht, die Ware zurückzufordern, anderweitig zu veräußern oder sonstwie darüber zu verfügen, solange der Kaufpreis nicht vollständig bezahlt ist.

Solange die Ware nicht vollständig bezahlt ist, muss der Käufer die Ware treuhänderisch für uns halten und die Ware getrennt von seinem Eigentum und dem Dritter aufbewahren sowie das Vorbehaltsgut ordnungsgemäß lagern, sichern und versichern sowie als unser Eigentum kennzeichnen.

Bis zur vollständigen Bezahlung darf der Käufer die Ware im gewöhnlichen Geschäftsbetrieb nutzen oder weiterveräußern, doch muss er jegliches Entgelt (einschließlich etwaiger Versicherungszahlungen) für uns halten und die Gelder getrennt von seinem Vermögen und demjenigen Dritter halten.

Sind die Waren weiterverarbeitet und ist die Weiterverarbeitung auch mit Teilen, an denen wir kein Eigentum haben, erfolgt, so erwerben wir entsprechendes Teileigentum. Dasselbe soll gelten für den Fall der Vermischung von unseren Gütern mit denjenigen anderer.

Bei Pfändungen oder sonstigen Eingriffen Dritter hat uns der Käufer unverzüglich zu benachrichtigen, damit wir Klage gemäß § 771 ZPO erheben können. Soweit der Käufer dieser Aufgabe nicht nachkommt, haftet er für den entstandenen Schaden.

Wir verpflichten uns, die uns zustehenden Sicherheiten auf Verlangen des Käufers insoweit freizugeben, als der realisierbare Wert der Sicherheiten die uns zustehenden Forderungen um mehr als 20 % übersteigt. Die Auswahl der freizugebenden Sicherheiten treffen wir.

9. Erfüllungsort und Gerichtsstand

Erfüllungsort und Gerichtsstand ist für alle gegenseitigen Ansprüche Remscheid.

Pflege- und Wartungsprodukte für Anbohr- und Blasensetzgeräte

Bild	Benennung	Best.-Nr.
1	Armaturenfett-Silikon, Tube 100 g	370 994
2	Armaturenfett-Silikon, Deckeldose 1 kg	370 997

Zur Schmierung metallischer Gleitflächen an Anbohrgeräten, Blasensetzgeräten, etc.

Entspricht der UBA-Leitlinie (KTW-AG) zur hygienischen Beurteilung von Schmierstoffen im Kontakt mit Trinkwasser (Sanitärschmierstoffe).

Armaturenfett-Silikon



Bild	Benennung	Best.-Nr.
3	Rindertalg, Deckeldose 0,5 kg	370 998

Zum Fetten der Fräterschneide und somit zur Reibungsminimierung bei dem Bohrvorgang.

Rindertalg



Bild	Benennung	Best.-Nr.
4	Talkum, Deckeldose 0,5 kg	370 999

Zur Pflege von Gummiartikeln, Einstäuben von Stoff-Absperrblasen.

**Hinweis: Nicht in Kombination mit Silikonspray verwenden!
Nicht für den Einsatz von MDS-Blasen!**

Talkum



Bild	Benennung	Best.-Nr.
5	Gewindedichtmittel, Flasche 20 ml, DVGW zertifiziert	370 760

Zum Eindichten und Einkleben von Gewindeverbindungen!

Bei Reparaturen an dem Zweifachblasensetzgerät darf ausschließlich nur dieses Gewindedichtmittel verwendet werden, wenn die DVGW-Zertifizierung des Gerätes nicht erlöschen soll!

Gewindedichtmittel



Bild	Benennung	Best.-Nr.
6	Reinigungs- u. Schmierampulle 3,5 ccm	237 994
7	1 l Druckluftöl mit Vereisungsschutz	237 999
	1 l Druckluftöl mit Vereisungsschutz (biol. abbaubar)	237 995
8	Getriebefließfett, Deckeldose 0,8 kg	237 998

Der Inhalt der Reinigungs- und Schmierampulle wird unmittelbar auf der Baustelle, nach Nutzung der Druckluftmaschine in den Schlauchanschluß der Maschine gegeben. Nach Ankuppeln des Druckluftschlauches, die Maschine nochmals kurz (etwa 5 Sek.) laufen lassen. Hierdurch wird die Maschine von innen konserviert und somit besser vor Korrosion geschützt.

Das Druckluftöl wird zum Nachfüllen des Ölbehälters im integrierten Öler der Maschine oder auch für externe Öler verwendet. Das Getriebefließfett wird im Reparaturfall vor der Neumontage in das Getriebe der Maschine eingefüllt.

Öle und Fette für Druckluft-Maschine



Pflege- und Hilfsprodukte zur Verwendung von MDS-Blasen

Die Verträglichkeit dieser Produkte ist für die MDS-Blase geprüft und von uns hierfür freigegeben!

Lecksuchspray

für die Dichtheitsprüfung von MDS-Blasen

1



Bild	Benennung	Best.-Nr.
1	Lecksuchspray, 400 ml	370 780

Qualitativ hochwertiges Spray zum Aufspüren von Leckagen.

- leicht schäumend
- umweltfreundlich
- hohe Ergiebigkeit
- nicht korrosiv
- leicht basisch

Silikonspray

zum Aussprühen der Blasenetzgeräte vor dem Einsatz der MDS-Blasen

2



Bild	Benennung	Best.-Nr.
2	Silikonspray, 400 ml	370 790

Dieses Silikonspray ist insbesondere zum Aussprühen von Blasenetzgeräten für den Einsatz von MDS- und Stoff-Absperrblasen geeignet und erhöht maßgeblich die Gleitfähigkeit der Blase in dem Gerät.

- exzellente Haftung
- Wasser abstoßend
- verhindert Festfrieren und Austrocknen

Hinweis: Die Blasen nicht direkt einsprühen!

Spezial-Reinigungstücher

zum Reinigen von MDS-Blasen nach ihrem Einsatz

3



Bild	Benennung	Best.-Nr.
3	Spezial-Reinigungstücher, Dose mit 90 Tüchern	370 770

- Starke, industrielle Reinigungstücher mit F-Active-Technologie und getränkt mit einer besonders leistungsstarken Reinigungslösung für starke Verschmutzungen.
- Entfernt u.a. Fett, Öl, Teer, Ruß, Harz, Toner, Farbe und vieles mehr.
- Sehr großes Schmutzaufnahmevermögen.
- Wiederverschließbare Verpackung, so dass die Tücher nicht austrocknen.

Hinweis: Nicht auf heißen Flächen und nicht auf Plexiglas anwenden!

Achtung! Für alle anderen vom Markt angebotenen Produkte (Lecksuchsprays, Silikonsprays, Reiniger, etc.) ist unsererseits die Verträglichkeit zur MDS-Blase nicht geprüft und kann daher von uns auch nicht gewährleistet werden! Deren Verwendung verantwortet der Anwender somit selber!

SERVICE TEAM DEUTSCHLAND

Das Familienunternehmen aus Remscheid setzt bei der Kundenbetreuung auf Fachkompetenz und Kundennähe.



Außendienst-Team

1



Herr Heinz-Georg Hüster,
Technischer Kaufmann
Friedrichstraße 39
42897 Remscheid
Fax: 02191 / 97 00-44
Mobil: 0172 / 21 36 832
huester@huetz-baumgarten.de

2



Herr Ronald Hentzgen,
Geschäftsführender Gesellschafter
der Friedrich August Behrens GmbH,
Vertretung der Firma
hütz + baumgarten seit 1984
Gutenbergring 51b
22848 Norderstedt
Telefon: 040 / 53 43 08-0
Fax: 040 / 53 43 08-22
Mobil: 0172 / 59 60 966
ronald.hentzgen@f-a-b.de

3



Herr Falk Herold,
Anlagenmechaniker
Versorgungstechnik
Hardenbergstraße 18
04275 Leipzig
Telefon: 03 41 / 94 67 16 02
Fax: 03 41 / 94 67 16 02
Mobil: 0172 / 29 24 562
herold@huetz-baumgarten.de

4



Herr Thomas Reifenberg,
Industriemeister-Metall
Mühlbachstraße 51c
84034 Landshut
Telefon: 0871 / 27 65 507
Fax: 0871 / 27 69 283
Mobil: 0172 / 27 27 751
reifenberg@huetz-baumgarten.de

5



Herr Michael Hein,
Maschinenbaumeister, EWS
Nordstraße 4
56206 Hilgert
Fax: 02624 / 95 08 15
Mobil: 0172 / 29 24 610
hein@huetz-baumgarten.de



SO FINDEN SIE ZU



Von **Koblenz/Köln** auf der **A1** kommend:

Ausfahrt 96 -> **Wermelskirchen/Schloß Burg** – links Richtung **Schloß Burg** (L157) – im Tal den gegenüberliegenden Berg hinauf Richtung **Remscheid-Westhausen** – an nächster Vorfahrtstraße links auf die **Solinger Straße** abbiegen – nach ca. 200 Metern auf der linken Seite **hütz + baumgarten**.

Von **Düsseldorf** oder **Oberhausen** auf **A46** kommend:

Sonnborner Kreuz, Abfahrt **Wuppertal-Sonnborn/Remscheid** – Richtung **Remscheid** über die **L74** – am Ende links abbiegen Richtung **Remscheid – Solinger Straße** hinauf – nach Ortseingangsschild ca. 1 km auf der rechten Seite **hütz + baumgarten**.

Von **Wuppertal/Dortmund** auf der **A1** kommend:

Ausfahrt 95 -> **Remscheid** – rechts Richtung **Remscheid** (B229) – auf der **B229** durch **Remscheid** Richtung **Solingen** – an der Kreuzung Richtung Solingen Burg auf der B229 (Solinger Straße) bleiben – nach ca. 200 Metern auf der linken Seite **hütz + baumgarten**.



Anbohrgeräte

Universal-Anbohrgeräte für Gas- und Wasserleitungen	1/1 - 1/4
Kunststoff-Anbohrgeräte mit Zwangsvorschub für Gas- und Wasserleitungen	1/5 + 1/8
Säulenständer / Anbohrflansche	1/9 + 1/10
Anbohrsystem für Fernheizkugelhähne DN 20-100	1/11 + 1/12
Säulen-Anbohrständer bis DN 100	1/13 - 1/15
Aufschraubstücke und Hilfsventile	1/16 - 1/38
Diverse Übergangsstücke / Magnetstäbe	1/39
PE-Anbohrsysteme / PE-Abdrück- und Prüfvorrichtung	1/40 - 1/44
Schleusen-Anbohrsystem für Gas-Hausanschlüsse durch T-Stücke 1" bis 2"	1/45 - 1/47
Schleusen-Anbohrsystem für T-Stück mit Spannkopf	1/49 - 1/51
Säulen-Anbohrständer bis DN 300	1/53 - 1/60
Hochdruck-Säulen-Anbohrständer / Fernheiz-Säulen-Anbohrständer	1/61 - 1/71
Drei-Säulen-Anbohrständer	1/73 - 1/75
Berechnung der Bohrstangenlänge	1/78 + 1/79
Bohrstangen	1/80 - 1/86
Schneidwerkzeuge	1/87 - 1/96
Antriebe	1/97 - 1/102



Chütz + baumgarten

anbau-systeme
absperrsysteme



Universal-Anbohrgerät für Gas- und Wasserleitungen

Perfekt-3 Art.-Nr. 260/3

- zum Aufschrauben mit Rp 1 1/4" I-Gew.
- einschl. Dichtungen bis 80 °C
- für Bohrungen 1" – 3"
- für glatte Bohrstangen, Ø 25 mm und 20 mm A-VK.
- empfohlener max. Arbeitsdruck = 8 bar
- für Hand- und Motorantrieb



Produktbeschreibung:

Der Perfekt 3 dient zum Anbohren von Rohrleitungen bis zu einer Bohrdimension DN 80, in Verbindung mit dem Säulenständer (Best.-Nr.: 266 150) bis zu einer Bohrdimension DN 150.

Bei Anbohrungen mit unserem PE-Anbohrsystem Art.-Nr.: 345 bis zu einem Fräser-Ø172mm (Abgang-Ø225mm) auch ohne Säulenständer. Weiterhin zum Sperren von Rohrleitungen 1" bis 2 1/2" mit unserer Schleusensperrovorrichtung Art.-Nr.: 351.

Die Medienbeständigkeit, vor allem der Dichtungen, muss geprüft werden. Die NBR-Dichtungen sind für den Einsatz im Erdgas sowie im Wasser (max. Temp. 80 °C) geeignet.

(Ggf. können Dichtungen für weitere Medien geliefert werden.)



Funktionsbeschreibung:

Die Befestigung des Perfekt 3 erfolgt durch Aufschrauben des G 1 1/4" Innengewindes auf der Geräteunterseite. Die Bohrstange wird über die Spannklaue geklemmt. Bei geklemmter Bohrstange wird über den Bohrstangenvierkant die Drehbewegung der Bohrstange erzeugt und über die Ballgriffe der Vorschub gegeben.



Bild	Benennung	Best.-Nr.
1	Perfekt-3 ohne Bohrstange einschl. Sechskantstiftschlüssel und Hakenschlüssel	260 003
2	Bohrstange, 615 mm lang, einschl. Doppelnippel, mit Ww 3/4" A-Gew. x G 3/8" A-Gew. + M 12 I-Gew. für Zentrierbohrer	123 066
3	Andere Bohrstangenlängen	Seite 1/81 + 1/82
3	Knarre 375 561 20 mm I-VK, 500 mm Hebelarm	Seite 1/97
4	Andere Knarren	Seite 1/97
4	Motorantrieb 230 902	Seite 1/98
5	Andere Motorantriebe	Seite 1/98 - 1/102
5	Aufschraubstücke und Hilfsventile für verschiedene Anbohrschellen	Seite 1/16 - 1/39
6	Bohrer, Fräser und Zentrierbohrer	Seite 1/87 - 1/96
7	Kolbenstoßpresse zum Fetten des Kugellagers (mit Fett)	745 110
7a	Armaturen Fett Silikon, Tube 100g	370 994

Universal-Anbohrgerät für Gas- und Wasserleitungen

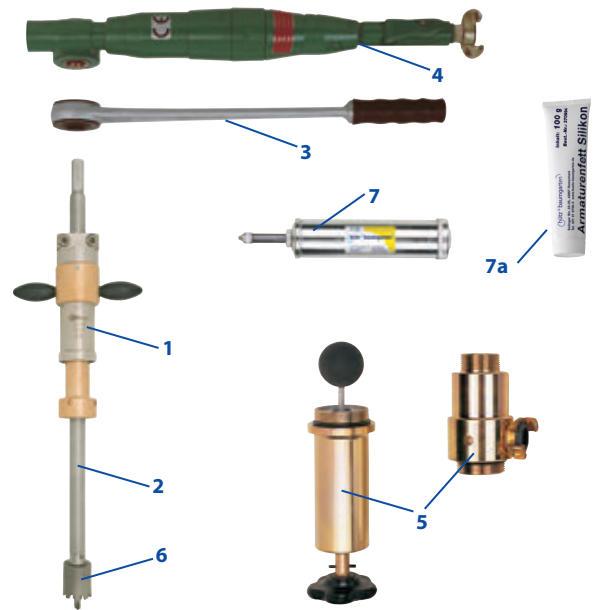


Bild	Ersatzteile	Best.-Nr.
8	Lagerhülse	260 311
9	Gewindebüchse	260 321
10	Vorschubbüchse	260 330
11	Handgriff komplett	080 932
12	Griff lose	080 933
13	Gewindestift lose	080 934
14	Spannklau + Schrauben	260 312
15	Lagerbuchse	260 300
16	O-Ring bis 80 °C (2 x erforderlich)	080 912
17	Spannschraube (2 x erforderlich)	260 313
18	Kugellager (2 x erforderlich)	260 340
19	Fettnippel (2 x erforderlich)	260 150
20	Sicherungsring	260 322
21	Abstreifring	260 320
22	Dichtring bis 80 °C	080 911
23	Schwerspannstift	260 323
24	Madenschraube	283 611
25	Sechskantstiftschlüssel 8 mm L = 200	260 180
26	Hakenschlüssel 58 - 62, mit Zapfen	260 165
27	Gewindestift M10 x 10	260 430

Ersatzteile Perfekt-3

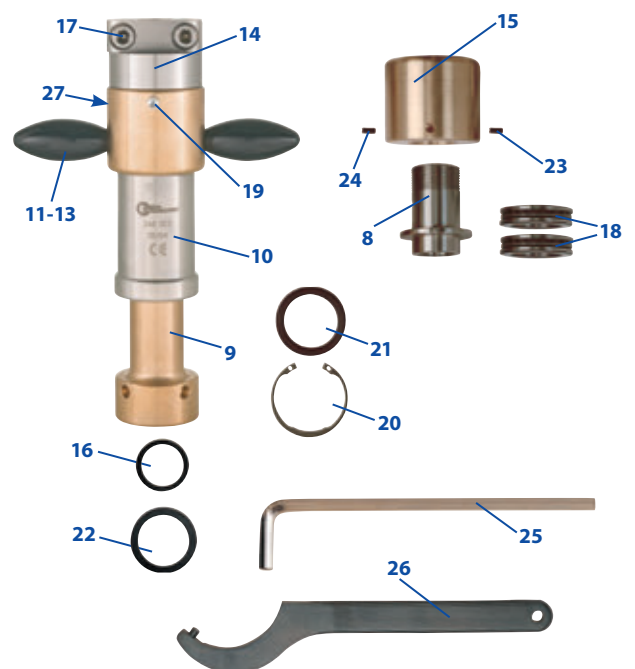


Bild	Benennung	Best.-Nr.
28	Transportkasten aus Stahlblech für Anbohrständer, Knarre, Fräser bzw. Bohrer, versch. Adapter und Druckluftmotor (ohne Inhalt) Maße: 830 x 335 x 210 mm (max. Bohrstangenlänge 780 mm)	086 003

Transportkasten



Universal-Anbohrgerät für Gas- und Wasserleitungen

Perfekt-4

Art.-Nr. 260/4

- zum Aufschrauben mit Rp 1 1/4" I-Gew.
- einschl. Dichtungen bis 80 °C
- für Bohrungen 1" – 3"
- für Bohrstangen mit Querbohrungen, Ø 25 mm und 20 mm A-VK.
- empfohlener max. Arbeitsdruck = 8 bar
- für Hand- und Motorantrieb



Produktbeschreibung:

Der Perfekt 4 dient zum Anbohren von Rohrleitungen bis zu einer Bohrdimension DN 80, in Verbindung mit dem Säulenständer (Best.-Nr.:266 150) bis zu einer Bohrdimension DN 150.

Bei Anbohrungen mit unserem PE-Anbohrsystem Art.-Nr.: 345 bis zu einem Fräser-Ø172mm (Abgang Ø225mm) auch ohne Säulenständer. Weiterhin zum Sperren von Rohrleitungen 1" bis 2 1/2" mit unserer Schließensperre Art.-Nr.: 351.

Die Medienbeständigkeit, vor allem der Dichtungen, muss geprüft werden. Die NBR-Dichtungen sind für den Einsatz im Erdgas sowie im Wasser (max. Temp. 80 °C) geeignet. (Ggf. können Dichtungen für weitere Medien geliefert werden.)



Funktionsbeschreibung:

Die Befestigung des Perfekt 4 erfolgt durch Aufschrauben des G 1 1/4" Innengewindes auf der Geräteunterseite. Die Bohrstange wird über den Bajonettverschluß fixiert. Bei eingerastetem Bajonettverschluss, wird die Drehbewegung über den Bohrstangenvierkant der Bohrstange erzeugt und über die Ballgriffe der Vorschub gegeben.



Bild	Benennung	Best.-Nr.
1	Perfekt-4 ohne Bohrstange einschl. Hakenschlüssel	260 004
2	Bohrstange, 650 mm lang, einschl. Doppelnippel, mit Ww 3/4" A-Gew. x G 3/8" A-Gew. + M 12 I-Gew. für Zentrierbohrer	251 762
3	Andere Bohrstangenlängen	Seite 1/83
3	Knarre 375 561 20 mm I-VK, 500 mm Hebelarm Andere Knarren	Seite 1/97
4	Motorantrieb 230 902 Andere Motorantriebe	Seite 1/98
5	Aufschraubstücke und Hilfsventile für verschiedene Anbohrschellen	Seite 1/16 - 1/39
6	Bohrer, Fräser und Zentrierbohrer	Seite 1/87 - 1/96
7	Kolbenstoßpresse zum Fetten des Kugellagers (mit Fett)	745 110
7a	Armaturen Fett Silikon, Tube 100g	370 994

Universal-Anbohrgerät für Gas- und Wasserleitungen

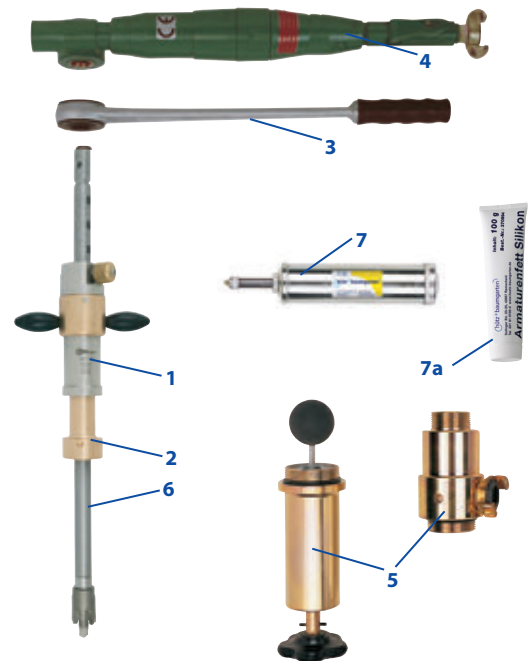


Bild	Ersatzteile	Best.-Nr.
8	Lagerhülse	260 311
9	Gewindebüchse	260 321
10	Vorschubbüchse	260 330
11	Handgriff komplett	080 932
12	Griff lose	080 933
13	Gewindestift lose	080 934
14	Mitnehmerbüchse ohne Bajonettverschluss	260 412
15	Lagerbuchse	260 300
16	O-Ring bis 80 °C (3 x erforderlich)	080 912
17	Bajonettverschluss kompl.	260 496
18	Stift zum Bajonettverschluss	260 490
19	Kugellager (2 x erforderlich)	260 340
20	Fettnippel (2 x erforderlich)	260 150
21	Sicherungsring	260 322
22	Abstreifring	260 320
23	Dichtring bis 80 °C	080 911
24	Schwerverspannstift	260 323
25	Madenschraube	283 611
26	Gewindestift	260 430
27	Hakenschlüssel 58 - 62, mit Zapfen	260 165

Ersatzteile Perfekt-4

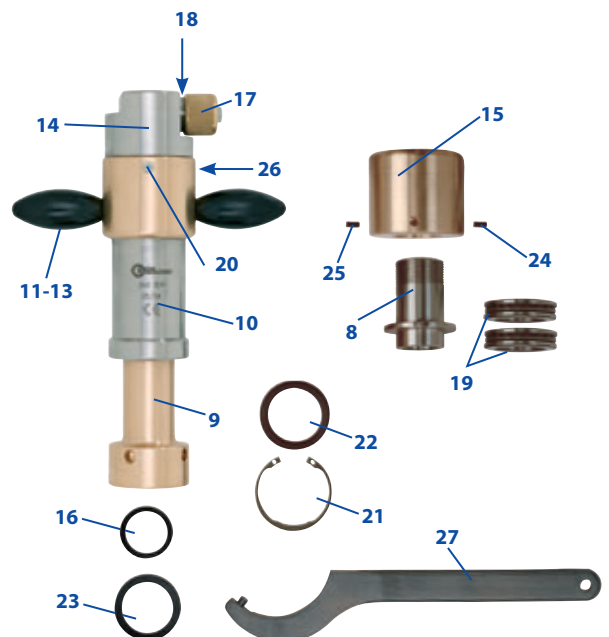


Bild	Benennung	Best.-Nr.
28	Transportkasten aus Stahlblech für Anbohrständer, Knarre, Fräser bzw. Bohrer, versch. Adapter und Druckluftmotor (ohne Inhalt) Maße: 830 x 335 x 210 mm (max. Bohrstangenlänge 780 mm)	086 003

Transportkasten



Kunststoff-Anbohrgerät mit Zwangsvorschub für Gas- und Wasserleitungen

Kunststoff-Zwerg Art.-Nr. 200

nur für PE/PVC/AZ

- zum Aufschrauben mit Rp 1 1/4" I.-Gew.
- einschl. Dichtungen bis 80 °C
- für Bohrungen 1" – 2"
- für Bohrstangen mit Einsenkung, Ø 18 mm und 13 mm A-VK.
- max. Arbeitsdruck = 10 bar
- nur für Handantrieb



Produktbeschreibung:

Der Kunststoff-Zwerg dient zum Anbohren von Kunststoff-Rohrleitungen bis zu einer Bohrdimension DN 50.



Funktionsbeschreibung:

Die Befestigung des Kunststoff-Zwerg erfolgt durch Aufschrauben des G 1 1/4" Innengewindes auf der Geräteunterseite. Die Bohrstange wird über die Flügelschraube in der Fixierbohrung geklemmt. Bei geklemmter Bohrstange wird über den Bohrstangenvierkant die Drehbewegung der Bohrstange erzeugt und ein Zwangsvorschub mit 1mm je Umdrehung gegeben.



Bild	Benennung	Best.-Nr.
1	Kunststoff-Zwerg ohne Bohrstange einschl. 1 x Drehgriff	200 000
2	Bohrstange 500 mm lang, mit G 3/8" A.-Gew. und M6 I.-Gew. für Zentrierbohrer	202 750
Andere Bohrstangenlängen		Seite 1/80
3	Knarre, 13 mm I-VK, 250 mm Hebelarm	203 520
4	Armaturenfett Silikon, Tube 100g	370 994
5	Aufschraubstücke für versch. Anbohrschellen	Seite 1/16 - 1/39
6	Fräser und Zentrierbohrer	Seite 1/87, 1/89, 1/95

Kunststoff-Anbohrgerät mit Zwangsvorschub für Gas- und Wasserleitungen

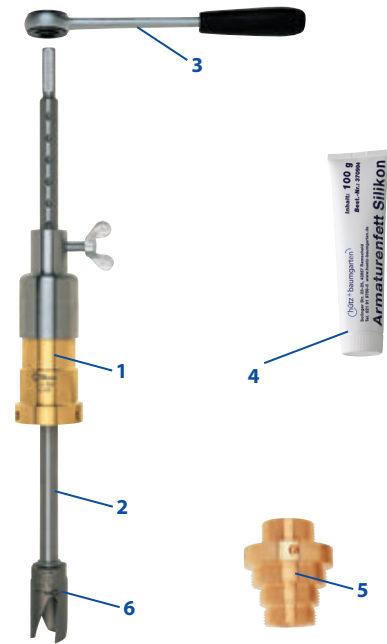


Bild	Ersatzteile	Best.-Nr.
7	Flügelschraube	080 931
8	Dichtring bis 80 °C	080 911
9	O-Ring bis 80 °C (2 x erforderlich)	200 912
10	Hakenschlüssel 68-75, mit Zapfen	260 160
11	Drehgriff mit Dorn Ø 8 mm	080 994

Ersatzteile Kunststoff-Zwerg



Bild	Benennung	Best.-Nr.
12	Transportkasten aus Stahlblech für Anbohrständer, Knarre, Fräser bzw. Bohrer (ohne Inhalt)	086 000
Maße: 660 x 180 x 170 mm (max. Bohrstangenlänge 645 mm)		

Transportkasten



Kunststoff-Anbohrgerät mit Zwangsvorschub für Gas- und Wasserleitungen, nur über Schmieding-Z-Schelle



Kunststoff-Anbohrgerät Art.-Nr. 200

nur für PE/PVC/AZ

- zum Aufschrauben mit Aussengewinde M50 x 3-LH (Linksgewinde)
- einschl. Dichtungen bis 80 °C
- für Bohrungen 1 1/2" (Ø 36 mm)
- max. Arbeitsdruck = 16 bar
- nur für Handantrieb



Produktbeschreibung:

Das Kunststoff-Anbohrgerät dient zum Anbohren von PE- und PVC-Rohrleitungen über die Schmieding-Z-Schelle.



Funktionsbeschreibung:

Die Befestigung des Kunststoff-Anbohrgerätes erfolgt durch Aufschrauben des Aussengewindes (M50 x 3 - LH) direkt in die Schmieding-Z-Schelle, ohne Aufschraubstück.

Durch drehen der Vorschubstange über den Stangen-Sechskant erfolgt die Drehung des Fräasers und ein Zwangsvorschub von 0,75 mm je Umdrehung. Das Zurückführen des Fräasers nach der Anbohrung erfolgt ebenfalls ausschließlich durch das Zurückdrehen der Vorschubstange, bis zum möglichen Schließen der Z-Schelle.

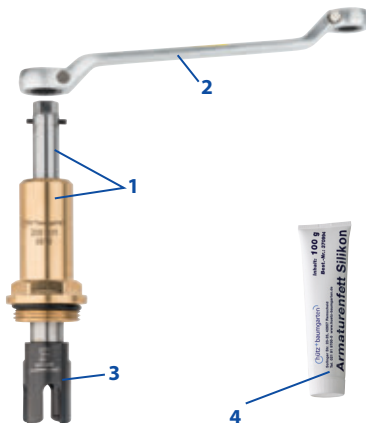


Bild	Benennung	Best.-Nr.
1	„Kunststoff-Anbohrgerät“ für PE und PVC, Typ Schmieding, incl. Vorschubstange (Bohrstange)	200 001
2	Gekröpfter Ratschen-Ringschlüssel SW 13 x 17	741 003
3	Lochfräser für PE/PVC 1 1/2" (Ø 36 mm), aus HSS	295 416
4	Armaturen Fett Silikon, Tube 100 g weitere Fräser für PE/PVC	370 994
Seite		1/89

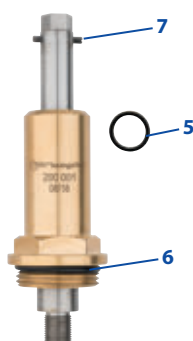


Bild	Ersatzteile	Best.-Nr.
5	O-Ring bis 80 °C (2x erforderlich)	300 960
6	O-Ring bis 80 °C	360 804
7	Schwerspannstift	283 615



Universal-Anbohrgerät für Gas- und Wasserleitungen

„Anbohr-Zwerg“

Art.-Nr. 80

„Anbohr-Zwerg“
mit Fußflansch

Art.-Nr. 80 F

Die Produktion der beiden Anbohr-Zwerge wurde eingestellt.

Ersatzteile sind vorerst weiterhin lieferbar.

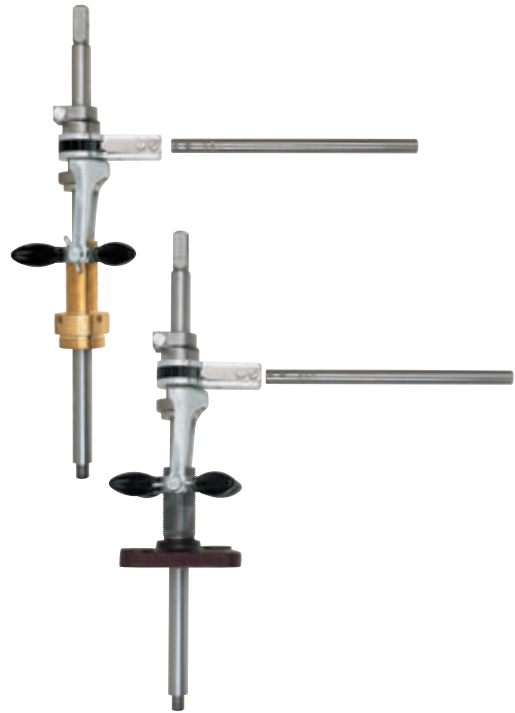
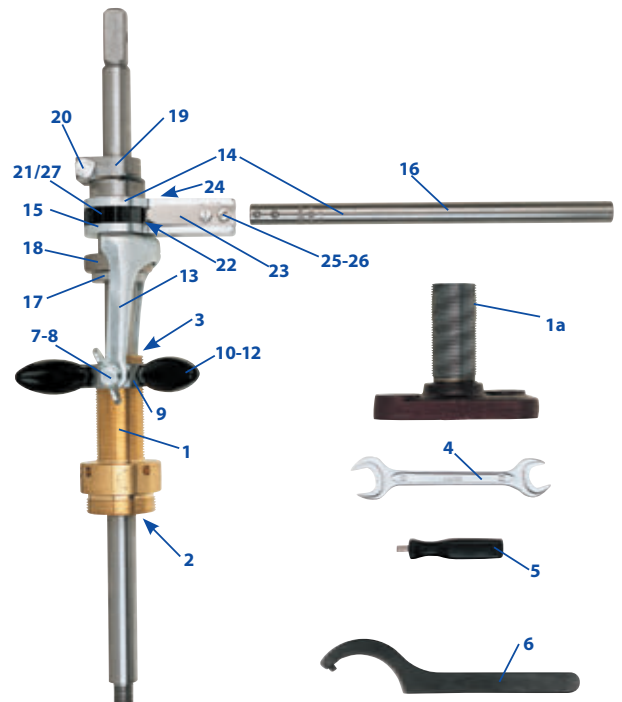


Bild	Ersatzteile	Best.-Nr.
1	Führung aus Messing einschl. Dichtungen bis 80 °C	080 901
1a	Fuß mit Führung einschl. Dichtungen bis 80 °C	080 902
2	Dichtring bis 80 °C	080 911
3	O-Ring bis 80 °C (2 x erforderlich)	080 912
4	Maulschlüssel SW 17 x 19	080 995
5	Drehgriff mit Dorn Ø 8 mm	080 994
6	Hakenschlüssel 68 - 75, mit Zapfen	260 160
7	Federring	080 929
8	Flügelschraube	080 931
9	Zustellring, lose	080 930
10	Handgriff komplett	080 932
11	Griff lose	080 933
12	Gewindestift lose	080 934
13	Bügel	080 940
14	Knarre komplett	080 958
15	Knarre komplett, ohne Arm	080 959
16	Arm	080 951
17	Hülse	080 960
18	Kegelrollenlager	080 963
19	Spannklaue mit Schraube	080 980
20	Spannschraube	080 981
21	Zahnkranz, lose	080 952
22	Klätper	080 953
23	Blattfeder	080 954
24	Klätperschraube	080 955
25	Schraube für Feder	080 956
26	Federring	080 957
27	Passfeder	080 964

Ersatzteile Anbohr-Zwerg



Säulenständer und Anbohrflansche

Art.-Nr. 266, 266 A bis D

- für Anbohrungen von DN 40 bis DN 150, Lochkreis gebohrt nach PN 10 + 16, in Verbindung mit Perfekt 3 oder Perfekt 4
- max. Arbeitsdruck = 8 bar
- für Hand- und Motorantrieb



Bild	Benennung	Best.-Nr.
1	Flansch, einschl. Säulen und Brücke als Widerlager beim Bohren mit Druckluft-Bohrmaschine, gebohrt nach DIN-PN 10 + 16, DN 40 – DN 150 (Art.-Nr. 266 D)	266 150
2	Adapter für Druckprüfung, komplett	119 440
3	Anbohrständer Perfekt-3 + Perfekt-4	Seite 1/1 + 1/3
4	Bohrstangen	Seite 1/81 - 1/83
5	Knarren	Seite 1/97
6	Motorantrieb	Seite 1/99
7	Fräser Zentrierbohrer	Seite 1/87 - 1/92 Seite 1/95 + 1/96
Flansch ohne Säulen mit Anschluss G 1 1/4" A.-Gew. gebohrt nach PN 10 + 16		
8	DN 40 + DN 50 Art.-Nr. 266	266 050
	DN 65 + DN 80 Art.-Nr. 266 A	266 080
	DN 80 + DN 100 Art.-Nr. 266 B	266 100
9	DN 40 – DN 100 Art.-Nr. 266 C	266 103

Säulenständer und Anbohrflansche

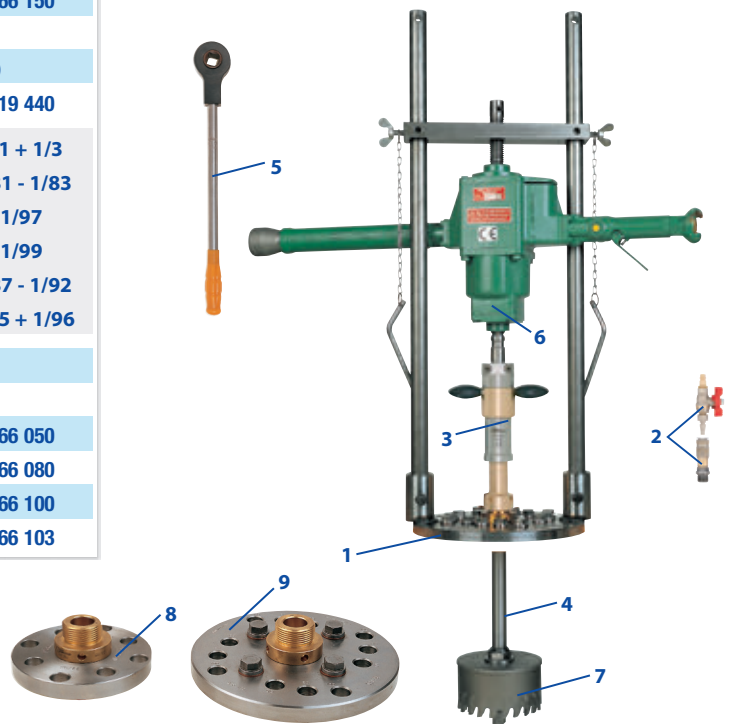


Bild	Ersatzteile	Best.-Nr.
10	Doppelnippel 1 1/4" x 1 1/2" aus MS	267 050
11	Dichtschraube M 20 x 1,5	266 152
12	Kupfer-Dichtung	266 153
13	Brücke kompl. ohne Spindel	266 158
14	Gewindespindel, lose	266 159
15	Säule, lose	266 157
16	Flansch, lose, incl. Bild 10-12, 17	266 155
17	Sechskantschraube mit Mutter	266 154
18	Flügelschraube	080 931
19	Stift mit Kette kompl.	119 847
20	Stift, lose	119 850
21	Ring, lose	119 848
22	Knotenkette, lose	119 849
23	Mutterteil-Schnellkupplung mit Anschlussgew. M 20 x 1,5	119 430
24	O-Ring Ø 17 x 2,5 mm, bis 80 °C	360 509
25	Kugelhahn 1/4" A-Gew. mit Schlauchtülle MDS	781 019
26	Schnellverschlußkupplung, Varterteil	360 825
27	Kugelhahn 1/4" A-Gew. mit Schnellverschlußk., Varterteil	119 435

Ersatzteile Säulenständer und Anbohrflansche

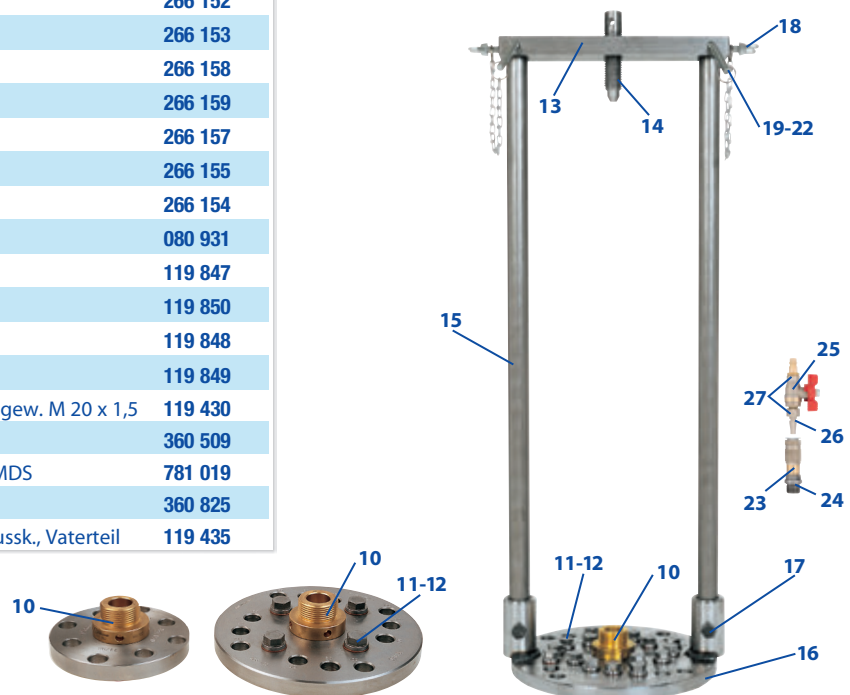


Bild	Benennung	Best.-Nr.
28	Transportkasten aus Holz (ohne Inhalt) für 266 D, Zubehör und Druckluftmotor Maße: 1280 x 450 x 220 mm (max. Bohrstangenlänge 1230 mm)	260 993
	Transportkasten aus Holz (o. Abb.) (ohne Inhalt) für 266, 266 A bis C, Zubehör und Druckluftmotor Maße: 970 x 330 x 200 mm (max. Bohrstangenlänge 870 mm)	260 991

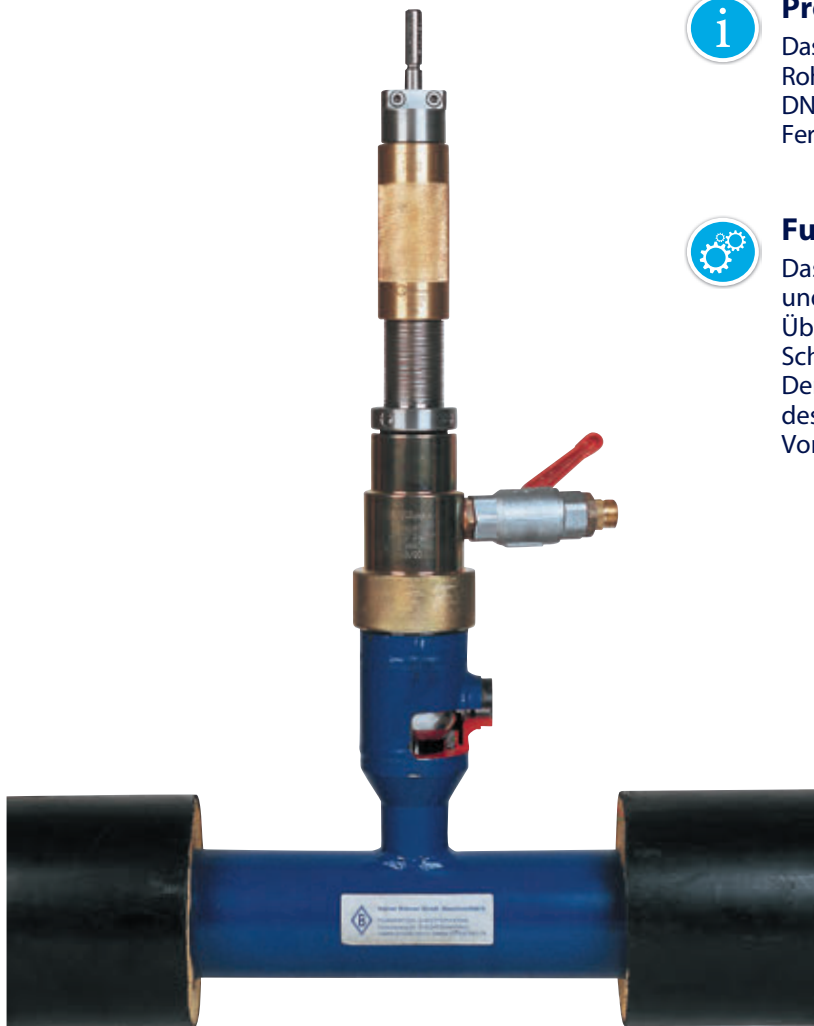
Transportkasten



Anbohrsystem für Böhmer-Fernheizkugelhähne DN 20-100

Art.-Nr. 270

- Bauart geprüft, TÜV. A. 297-18
- Zum Aufschrauben, einschl. Dichtungen
- für Bohrungen Ø 17 mm bis Ø 95 mm
- für glatte Bohrstangen Ø 13 mm und 11 mm A-VK.
- max. Arbeitsdruck = 20 bar
- max. Arbeitstemperatur = 200 °C
- für Hand- und Motorantrieb



Produktbeschreibung:

Das Anbohrsystem dient zum Anbohren von Rohrleitungen bis zu einer Bohrdimension DN 100, in Verbindung mit einem Böhmer-Fernheizkugelhahn.



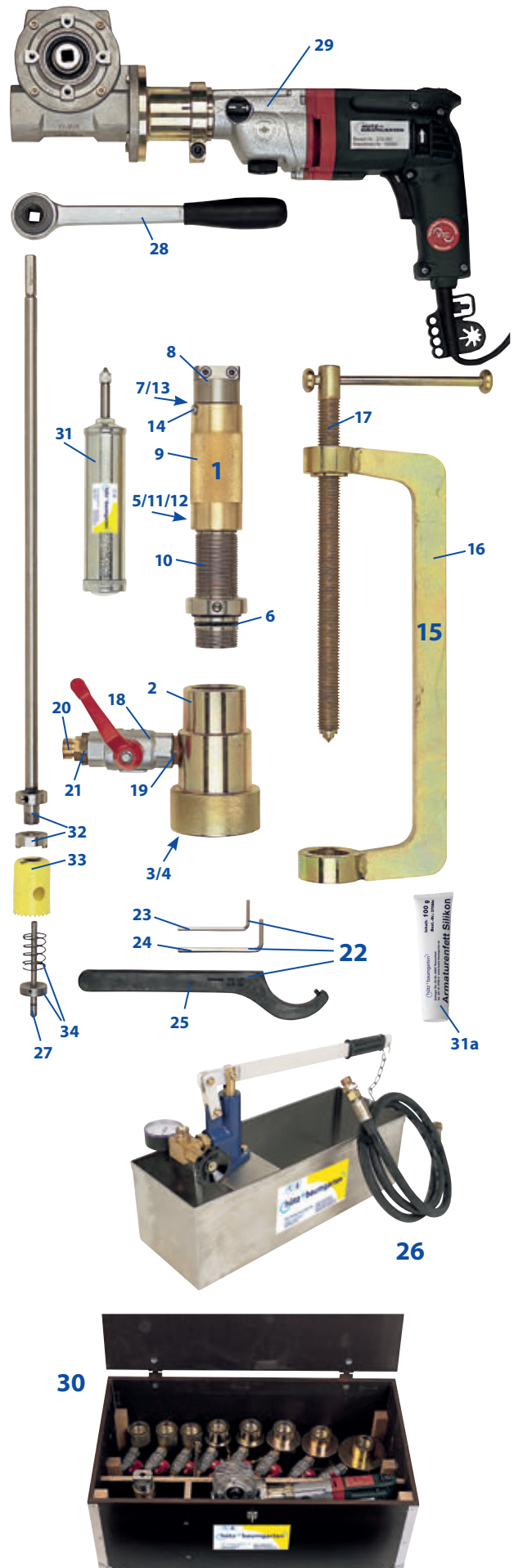
Funktionsbeschreibung:

Das Anbohrgerät wird mit dem Adapter verschraubt und auf den Fernheiz-Kugelhahn aufgeschraubt. Über die Bohrstange wird die Drehbewegung des Schneidwerkzeuges erzeugt. Der Vorschub wird über die Vorschubbuchse des Anbohrgerätes (Oberteil) oder über die Vorschubspindel des Vorschubbügels gegeben.



Bild	Benennung	Best.-Nr.
1	Anbohrgerät für Fernheizkugelhähne	270 000
2	Adapter DN 20, für Bohrung mit Sägekranzfräser Ø 17	270 320
	Adapter DN 25, für Bohrung mit Sägekranzfräser Ø 22	270 325
	Adapter DN 32, für Bohrung mit Sägekranzfräser Ø 30	270 332
	Adapter DN 40, für Bohrung mit Sägekranzfräser Ø 37	270 340
	Adapter DN 50, für Bohrung mit Sägekranzfräser Ø 46	270 350
	Adapter DN 65, für Bohrung mit Sägekranzfräser Ø 64	270 365
	Adapter DN 80, für Bohrung mit Sägekranzfräser Ø 76	270 380
	Adapter DN 100, für Bohrung mit Sägekranzfräser Ø 95	270 400
3	Dichtring-Viton, für Adapter DN 20	270 710
	Dichtring-Viton, für Adapter DN 25	270 711
	Dichtring-Viton, für Adapter DN 32	270 712
	Dichtring-Viton, für Adapter DN 40	270 713
	Dichtring-Viton, für Adapter DN 50	270 714
	Dichtring-Viton, für Adapter DN 65	270 715
	Dichtring-Viton, für Adapter DN 80	270 716
	Dichtring-Viton, für Adapter DN 100	270 717
4	O-Ring bis 140 °C, für Adapter DN 20	270 802
	O-Ring bis 140 °C, für Adapter DN 25	270 803
	O-Ring bis 140 °C, für Adapter DN 32	270 804
	O-Ring bis 140 °C, für Adapter DN 40	270 805
	O-Ring bis 140 °C, für Adapter DN 50	270 806
	O-Ring bis 140 °C, für Adapter DN 65	270 807
	O-Ring bis 140 °C, für Adapter DN 80	270 808
	O-Ring bis 140 °C, für Adapter DN 100	270 809
5	O-Ring bis 140 °C, für Anbohrständer (2 x erforderlich)	270 912
6	O-Ring bis 140 °C, für Anbohrständer (2 x erforderlich)	360 844
7	Buchse aus VA	270 110
8	Spannklaue mit Spanschrauben	270 012
9	Vorschubbuchse aus Messing	270 030
10	Unterteil aus Edelstahl ohne Dichtungen	270 021
11	Stützring (2 x erforderlich)	270 015
12	Stopfbuchsverschraubung	270 014
13	Axiallager	270 140
14	Fettnippel	260 150
15	Bügel, komplett	270 940
16	Bügel, lose	270 939
17	Spindel, lose	270 010
18	Kugelhahn 3/4" (gilt für alle Adapter)	270 230
19	Doppelnippel MS 3/4" (gilt für alle Adapter)	370 231
20	Doppelnippel MS 1/2" (gilt für alle Adapter)	270 231
21	Red-Stück MS 3/4" x 1/2" (gilt für alle Adapter)	270 232
22	Werkzeugsatz	270 801
23	Sechskantstiftschlüssel 4 mm	370 112
24	Sechskantstiftschlüssel 5 mm	119 595
25	Hakenschlüssel 58-62, mit Zapfen	260 165
26	Handprüfpumpe	786 100
27	Zentrierbohrer	328 270
28	Knarre	301 512
29	Elektroantrieb mit 11 mm VKt.-Aufnahme	270 901
	technische Daten	Seite 1/102
(o. Abb.)	Druckluftmotor mit 11 mm VKt.-Aufnahme	230 900
	technische Daten	Seite 1/98
30	Transportkasten aus Holz (ohne Inhalt)	270 990
	Maße: 800 x 440 x 310 mm (max. Bohrstangenlänge 665 mm)	
31	Kolbenstoßpresse zum Fetten des Kugellagers (m. Fett)	745 110
31a	Armaturenfett Silikon, Tube 100g	370 994
32	Bohrstangen	Seite 1/80
33	Sägekranzfräser	Seite 1/93
34	Magnet mit Feder	Seite 1/93

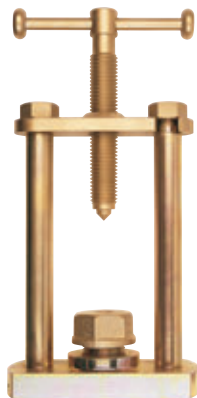
Anbohrsystem für Fernheizkugelhähne DN 20-100



Säulen-Anbohrständer

leichte Ausführung

Art.-Nr. 300



- zum Aufschrauben mit Rp 1 1/4" I-Gew.
- einschl. Dichtungen bis 80 °C
- für Bohrungen 1/2" – 1 1/2"
- für glatte Bohrstangen Ø 14 mm und 11 mm A-VK. oder für Ø 12 mm und 11 mm A-VK. (Stopfbuchse wechseln)
- max. Arbeitsdruck = 12 bar
- nur für Handantrieb

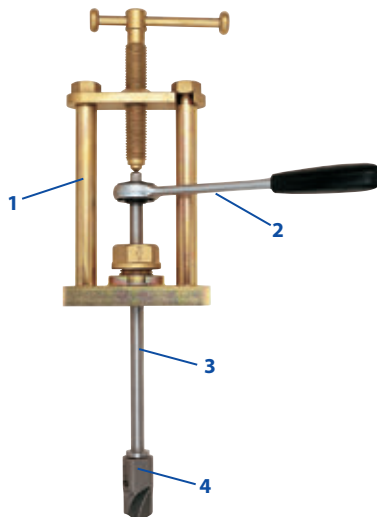


Bild	Benennung	Best.-Nr.
1	Anbohrständer, ohne Bohrstange mit Stopfbuchse für Bohrstange Ø 14 mm	300 000
2	Knarre, 11 mm I-VK, 250 mm Hebelarm	301 512
3	Bohrstangen	Seite 1/80
4	Bohrer und Fräser	Seite 1/87 - 1/90

Ersatzteile Säulen-Anbohrständer

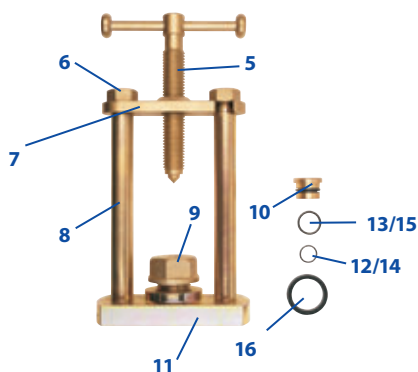


Bild	Ersatzteile	Best.-Nr.
5	Gewindespindel	300 010
6	Mutter	355 021
7	Brücke	300 030
8	Säule	300 040
9	Stopfbuchsverschraubung	300 050
10	Dichtung 1/2", für Ø 12 Schaft, bis 80 °C	300 055
	Dichtung, für Ø 14 Schaft, bis 80 °C	300 060
11	Fuß	300 070
12	O-Ring für 1/2" innen, bis 80 °C	300 855
* 13	O-Ring für 1/2" außen, bis 80 °C	300 960
14	O-Ring für Ø 14 innen, bis 80 °C	300 860
* 15	O-Ring für Ø 14 außen, bis 80 °C	300 960
16	Dichtring, bis 80 °C	080 911

* identisch

Säulen-Anbohrständer

Stahl-Blitz mittelschwere Ausführung

Art.-Nr. 309

- mit Fußflansch zum Aufschrauben
- mit Rp 1 1/4" I-Gew.
- einschl. Dichtungen bis 80 °C
- für Bohrungen 3/4" – 2"
- für glatte Bohrstangen Ø 18 mm und 15 mm A-VK.
- max. Arbeitsdruck = 10 bar
- für Hand und Motorantrieb

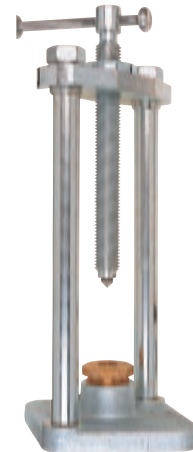


Bild	Benennung	Best.-Nr.
1	Anbohrständer, ohne Bohrstange	309 000
2	Knarre 310 531 15 mm I-VK, 500 mm Hebelarm Andere Knarren	Seite 1/97
3	Motorantrieb 230 901	Seite 1/98
4	Bohrstangen	Seite 1/80
5	Bohrer, Fräser und Zentrierbohrer	Seite 1/87 - 1/95
	Aufschraubstücke und Hilfsventile für verschiedene Anbohrschellen	Seite 1/16 - 1/39

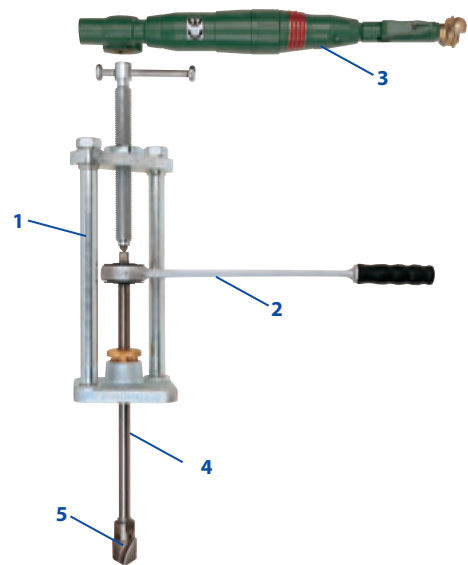
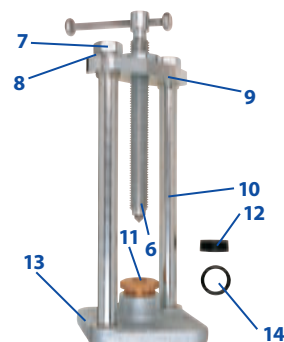


Bild	Ersatzteile	Best.-Nr.
6	Gewindespindel	110 930
7	Mutter	110 921
8	Unterlegscheibe	119 853
9	Brücke	110 940
10	Säule	110 920
11	Stopfbuchsverschraubung	309 050
12	Dichtmanschette für Ø 18, bis 80 °C	309 060
13	Fuß	309 070
14	Dichtring, bis 80 °C	080 911

Ersatzteile Säulen-Anbohrständer



Säulen-Anbohrständer

Stahl-Blitz schwere Ausführung Art.-Nr. 119

- mit Fußflansch zum Aufflanschen DN 25 bis DN 100
- mit Rp 1 1/4" I-Gew. zum Aufschrauben
- einschl. Dichtungen bis 80 °C
- für Bohrungen 1" – 4"
- für glatte Bohrstangen Ø 25 mm und 20 mm A-VK.
- max. Arbeitsdruck = 8 bar
- für Hand und Motorantrieb

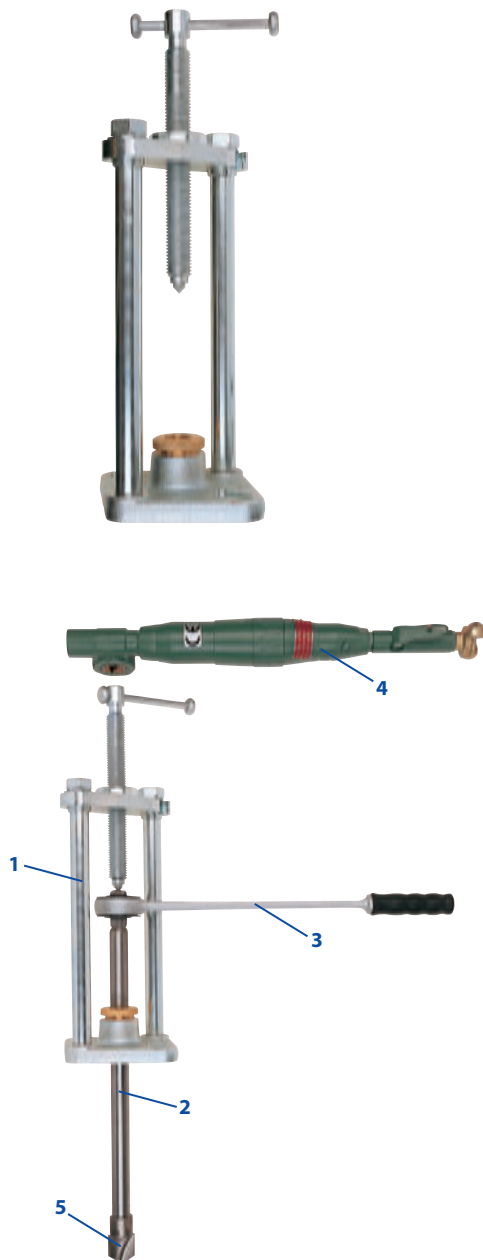


Bild	Benennung	Best.-Nr.
1	Anbohrständer, ohne Bohrstange Gr. 0 mit Langlöcher für DN 40 - 80	119 000
1	Anbohrständer, ohne Bohrstange Gr. 1 mit Langlöcher für DN 50 - 100	119 001
1	Anbohrständer, ohne Bohrstange Gr. 2 mit Langlöcher für DN 25 - 50	119 002
2	Bohrstangen	Seite 1/81 + 1/82
3	Knarre 375 561 Andere Knarren	Seite 1/97 Seite 1/97
4	Motorantrieb 230 902	Seite 1/98
5	Bohrer, Fräser und Zentrierbohrer	Seite 1/87 - 1/96
	Aufschraubstücke und Hilfsventile für verschiedene Anbohrschellen	Seite 1/16 - 1/39

Ersatzteile Säulen-Anbohrständer

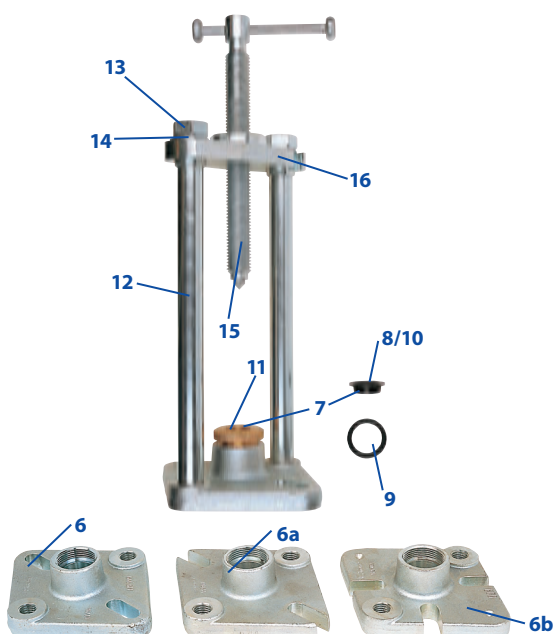
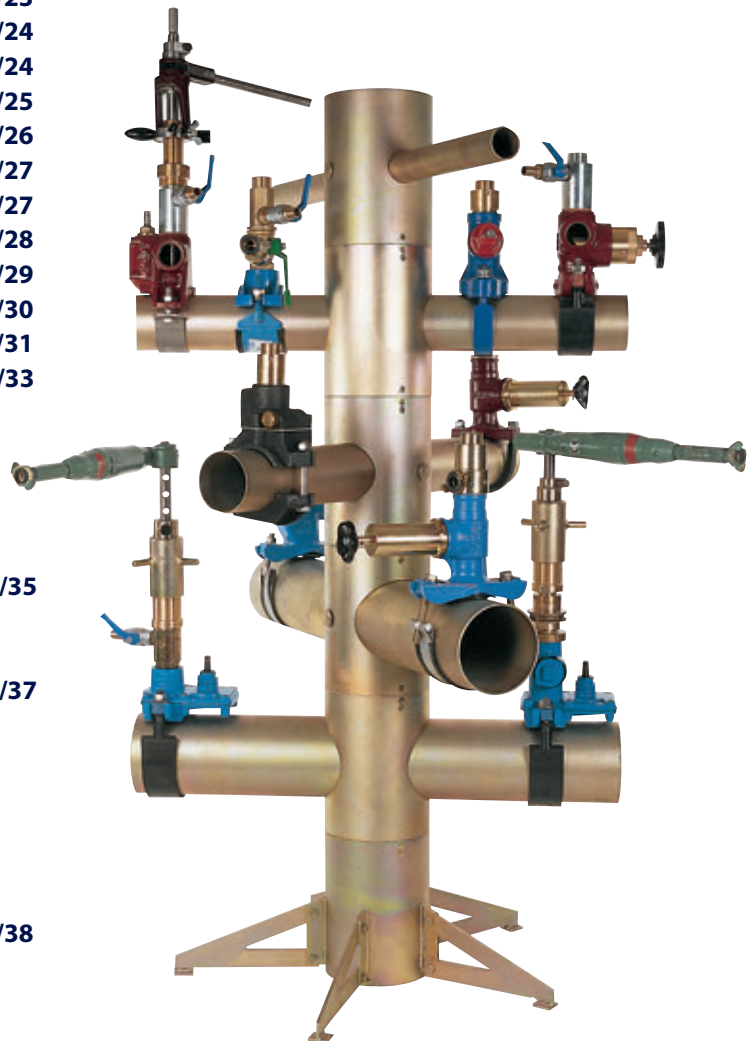


Bild	Ersatzteile	Best.-Nr.
6	Fuß-Gr. 0 - DN 40 - 80	119 010
6a	Fuß-Gr. 1 - DN 50 - 100	119 011
6b	Fuß-Gr. 2 - DN 25 - 50	119 012
7	Stopfbüchse mit Dichtungsmanschette 1/2" (Ø 12 mm) Stopfbüchse mit Dichtungsmanschette 3/4" (Ø 18 mm)	110 902 110 903
8	Dichtmanschette, lose für 1/2" (Ø 12 mm) Dichtmanschette, lose für 3/4" (Ø 18 mm)	110 992 110 913
9	Dichtring für Gr. 0 - 2, bis 80 °C	080 911
10	Dichtmanschette für Gr. 0 - 2, bis 80 °C (Ø 25 mm)	119 013
11	Stopfbuchsverschraubung für Gr. 0 - 2 (Ø 25 mm)	119 014
12	Säule für Gr. 0 - 2	110 920
13	Mutter für Gr. 0 - 2	110 921
14	Unterlegscheibe	119 853
15	Gewindespindel für Gr. 0 - 2	110 930
16	Brücke für Gr. 0 - 2	110 940

Aufschraubstücke und Hilfsventile

für verschiedene Anbohrschellentypen

	Seite
Rehbein-VLUX-Schelle	1/17
Rehbein-Renikrust	1/18 + 1/19
AVK-Schwenkventil	1/20
Schmieding-Z-Schelle	1/21
VAG TERRA® M1/K3/K4	1/22
VAG TERRA®-lock	1/23
Erhard-Drehschieber-Anschlußgewinde	1/24
Voigt-Ventilanbohrschelle SST/DAV	1/24
Erhard-Drehschieber-EISI	1/25
Schmieding VK	1/26
EWE-Kera-Anbohrarmatur	1/27
Fomm-Anbohrarmatur Typ SSG	1/27
Düker Typ 1014	1/28
Düker Typ 1004	1/29
HAWLE-Hawlinger	1/30
HAWLE-Zak-System	1/31
APU-System	1/32 + 1/33
- Schmieding	
- Voigt	
- Keulahütte	
- Fomm	
- vonRoll (AWP)	
Ventil-Anbohrschieber	1/34 + 1/35
- Schmieding VAO IA	
- vonRoll (AWP)	
Eckventil-UNION-System	1/36 + 1/37
- EWE VA (Gr. 25*, 32, 40)	
- Schmieding (Gr. 25, 32)	
- vonRoll (AWP) (Gr. 32)	
- Keulahütte (Gr. 25, 32)	
- Fomm (Gr. 25, 32)	
- Voigt (Gr. 32)	
Kugelventilarmatur	1/38
- EWE (Gr. 32)	
- Keulahütte (Gr. 32)	
- Fomm (Gr. 32)	
Plasson Ventil-Anbohrarmatur Plass 360	1/38
Diverse Verbindungen / Magnetstäbe	1/39





Aufschaubstücke

für Rehbein-VLUX-Schelle

Aufschaubstück ohne Spülhahn



Bild	Benennung	Bohrungs- Ø max.	Best.-Nr.
1	Aufschaubstück VLUX, ohne Spülhahn	38 mm	316 510

Bild	Ersatzteile	Best.-Nr.
1.1	Aufschaubstück G 1 1/2" - Rechtsgew.	316 306
1.2	Anbohradapter-VLUX	316 500
1.3	O-Ring Ø 40 x 4, bis 80 °C	316 804
1.4	O-Ring Ø 53 x 4, bis 80 °C (2x erforderlich)	316 505
1.5	Hakenschlüssel 58-62, mit Zapfen	260 165

Aufschaubstück mit Spülhahn

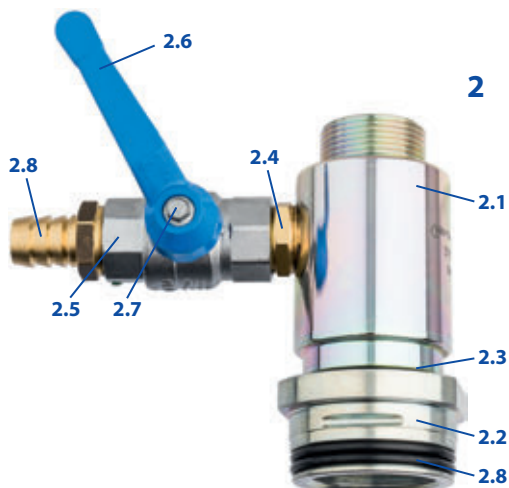


Bild	Benennung	Bohrungs- Ø max.	Best.-Nr.
2	Aufschaubstück VLUX, mit Spülhahn	38 mm	316 520

Bild	Ersatzteile	Best.-Nr.
2.1	Aufschaubstück G 1 1/2" A.-Gew.	316 316
2.2	Anbohradapter-VLUX	316 500
2.3	O-Ring Ø 40 x 4, bis 80 °C	360 804
2.4	Doppelnippel G 3/4"	370 231
2.5	Kugelhahn Rp. 3/4 l.l.	370 230
2.6	Handhebel	370 504
2.7	Schraube für Handhebel	370 505
2.8	O-Ring Ø 53 x 4, bis 80 °C (2x erforderlich)	316 505

Hilfsventil nicht nötig

Aufschraubstücke und Hilfsventile

für Rehbein-Renikrust

Ventilanbohrarmatur
mit oder ohne Kugelventil

(ohne Kugelventil Hilfsventil nötig, siehe Seite 1/19)

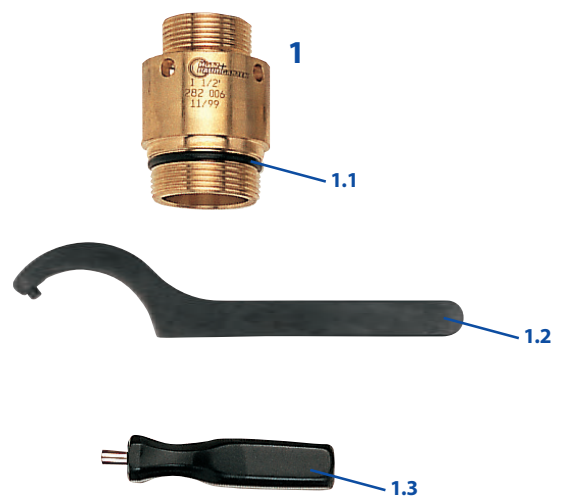
Aufschraubstücke auch für
VAG geeignet, siehe Seite 1/22



Bild	Benennung	Best.-Nr.
1	Aufschraubstück	
	Spez. Linksgewinde für 1"	282 004
	Gew.: Ø 41,2 x 10 Gg-LH	
	Spez. Linksgewinde für 1 1/4"-1 1/2"	282 006
	Gew.: Ø 50,5 x 10 Gg-LH	
	Spez. Linksgewinde für 2"	282 008
	Gew.: Ø 64,2 x 10 Gg-LH	

Bild	Ersatzteile	Best.-Nr.
1.1	kein O-Ring für 1" nötig	
	O-Ring bis 80 °C für 1 1/4"-1 1/2"	360 804
	O-Ring bis 80 °C für 2"	360 805
1.2	Hakenschlüssel 58-62, mit Zapfen für 1", 1 1/4"-1 1/2"	260 165
	Hakenschlüssel 68-75, mit Zapfen für 2"	260 160
1.3	Drehgriff mit Dorn Ø 8 mm für alle Größen	080 994

Aufschraubstück ohne Spülhahn



Aufschaubstück mit Spülhahn

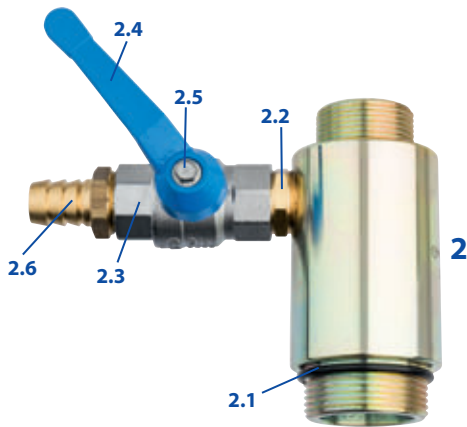


Bild	Benennung	Best.-Nr.
2	Aufschaubstück	
	Spez. Linksgewinde für 1"	282 014
	Gew.: Ø 41,2 x 10 Gg-LH	
	Spez. Linksgewinde für 1¼" - 1½"	282 016
	Gew.: Ø 50,5 x 10 Gg-LH	
	Spez. Linksgewinde für 2",	282 018
	Gew.: Ø 64,2 x 10 Gg-LH	
	Schlauch per Meter	370 236
gewünschte Länge bei Bestellung bitte angeben!		

Bild	Ersatzteile	Best.-Nr.
2.1	Lederdichtung für 1"	282 024
	O-Ring bis 80 °C für 1¼" - 1½"	360 804
	O-Ring bis 80 °C für 2"	360 805
2.2	Doppelnippel G ¾"	370 231
2.3	Kugelhahn Rp ¾" l.l.	370 230
2.4	Handhebel	370 504
2.5	Schraube für Handhebel	370 505
2.6	Schlauchtülle	316 318

Hilfsventil

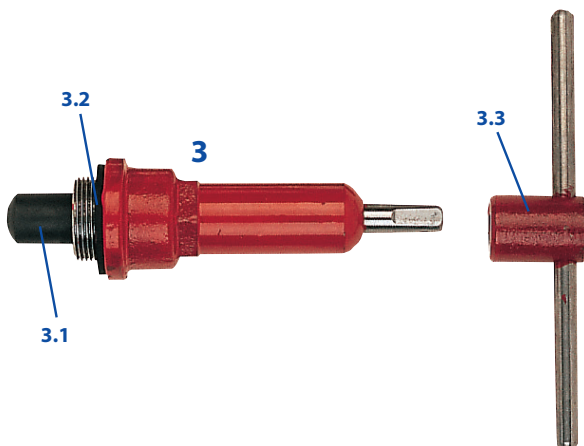


Bild	Benennung	Best.-Nr.
3	Hilfsventil 1"	283 104
	Gew.: G 1¼"	
	Hilfsventil 1¼"	283 105
	Gew.: G 1¼"	
	Hilfsventil 1½"	283 106
	Gew.: G 1½"	
	Hilfsventil 2"	283 108
	Gew.: G 2"	

Bild	Ersatzteile	Best.-Nr.
3.1	Ersatz-Stopfen 1"	283 124
	Ersatz-Stopfen 1¼"	283 125
	Ersatz-Stopfen 1½"	283 126
	Ersatz-Stopfen 2"	283 128
3.2	Flachdichtung bis 80 °C, für 1"	283 014
	Flachdichtung bis 80 °C, für 1¼"	283 015
	Flachdichtung bis 80 °C, für 1½"	283 016
	Flachdichtung bis 80 °C, für 2"	283 018
3.3	Drehschlüssel für alle Größen	283 118

Aufschraubstücke

für AVK-Armaturen

Schwenkventil-Anbohrbrücke
Modell SV-ST, SVK-ST, SV-G, SV-Z

Aufschraubstücke auch für
Schmieding-Z-Schelle geeignet,
siehe Seite 1/21



Bild	Benennung	Best.-Nr.
1	Aufschraubstück	
	Spez. Linksgewinde für 1 1/4"-1 1/2"	282 206
	Gew.: M50 x 3-LH	
	Spez. Linksgewinde für 2"	282 208
	Gew.: M64 x 3-LH	

Bild	Ersatzteile	Best.-Nr.
1.1	O-Ring bis 80 °C für 1 1/4"-1 1/2"	282 515
	O-Ring bis 80 °C für 2"	360 805
1.2	Hakenschlüssel 52-55, mit Zapfen für 1 1/4"-1 1/2"	260 164
	Hakenschlüssel 68-75, mit Zapfen für 2"	260 160
1.3	Drehgriff mit Dorn Ø 8 mm für alle Größen	080 994

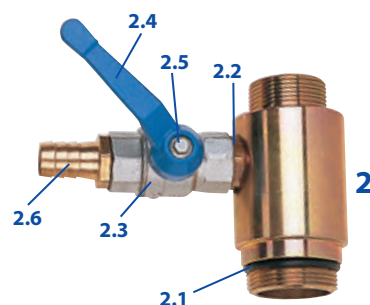
Bild	Benennung	Best.-Nr.
2	Aufschraubstück	
	Spez. Linksgewinde für 1 1/4"-1 1/2"	282 216
	Gew.: M50 x 3-LH	
	Spez. Linksgewinde für 2"	282 218
	Gew.: M64 x 3-LH	
	Schlauch per Meter	370 236
	gewünschte Länge bei Bestellung bitte angeben!	

Bild	Ersatzteile	Best.-Nr.
2.1	O-Ring bis 80 °C für 1 1/4"-1 1/2"	360 804
	O-Ring bis 80 °C für 2"	360 805
2.2	Doppelnippel G 3/4"	370 231
2.3	Kugelhahn Rp 3/4" l.l.	370 230
2.4	Handhebel	370 504
2.5	Schraube für Handhebel	370 505
2.6	Schlauchtülle	316 318

Aufschraubstück ohne Spülhahn



Aufschraubstück mit Spülhahn



Hilfsventil nicht nötig



Aufschaubstücke

für Schmieding-Z-Schelle

auch mit drehbarem Kopf

Aufschaubstücke auch für
AVK-Armaturen-Schwenkventil-Anbohrbrücke geeignet,
siehe Seite 1/20

Aufschaubstück ohne Spülhahn



Bild	Benennung	Bohrungs-Ø max.	Best.-Nr.
1	Aufschaubstück, spez. Linksgewinde 1 1/2"	36 mm	282 206
Gew.: M 50 x 3 - LH			

Bild	Ersatzteile	Best.-Nr.
1.1	O-Ring bis 80 °C	282 515
1.2	Hakenschlüssel 52-55, mit Zapfen	260 164
1.3	Drehgriff mit Dorn Ø 8 mm	080 994

Aufschaubstück mit Spülhahn

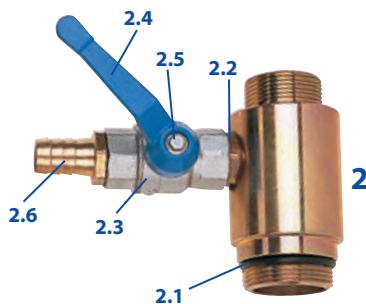


Bild	Benennung	Bohrungs-Ø max.	Best.-Nr.
2	Aufschaubstück, spez. Linksgewinde 1 1/2"	36 mm	282 216
Gew.: M 50 x 3 - LH			
Schlauch per Meter			370 236
gewünschte Länge bei Bestellung bitte angeben!			

Bild	Ersatzteile	Best.-Nr.
2.1	O-Ring bis 80 °C	360 804
2.2	Doppelnippel G 3/4"	370 231
2.3	Kugelhahn Rp 3/4" l.l.	370 230
2.4	Handhebel	370 504
2.5	Schraube für Handhebel	370 505
2.6	Schlauchtülle	316 318

Aufschraubstücke und Hilfsventile

für VAG TERRA® M1/K3/K4

Ventil-Anbohrbrücke

Aufschraubstücke auch für Rehbein-Renikrust geeignet, siehe Seite 1/18 + 1/19



Bild	Benennung	Best.-Nr.
1	Aufschraubstück, spez. Linksgewinde Gew.: Ø 50,5 x 10 Gg-LH	282 006

Bild	Ersatzteile	Best.-Nr.
1.1	O-Ring bis 80 °C	360 804
1.2	Hakenschlüssel 58-62, mit Zapfen	260 165
1.3	Drehgriff mit Dorn Ø 8 mm	080 994

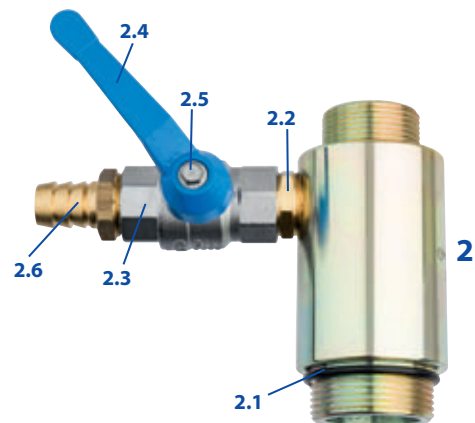
Aufschraubstück ohne Spülhahn



Bild	Benennung	Best.-Nr.
2	Aufschraubstück, spez. Linksgewinde Gew.: Ø 50,5 x 10 Gg-LH	282 016
	Schlauch per Meter gewünschte Länge bei Bestellung bitte angeben!	370 236

Bild	Ersatzteile	Best.-Nr.
2.1	O-Ring bis 80 °C	360 804
2.2	Doppelnippel G 3/4"	370 231
2.3	Kugelhahn Rp 3/4" I.L.	370 230
2.4	Handhebel	370 504
2.5	Schraube für Handhebel	370 505
2.6	Schlauchtülle	316 318

Aufschraubstück mit Spülhahn



Hilfsventil nicht nötig

Aufschaubstücke

für VAG-TERRA-lock

Ventil-Anbohrbrücke



Aufschaubstück ohne Spülhahn

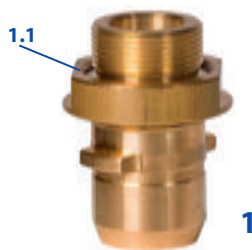


Bild	Benennung	Bohrungs-Ø max.	Best.-Nr.
1	Aufschaubstück TERRA-lock, ohne Spülhahn	31 mm	316 410

Bild	Ersatzteile	Best.-Nr.
1.1	O-Ring bis 80 °C	360 803

Aufschaubstück mit Spülhahn

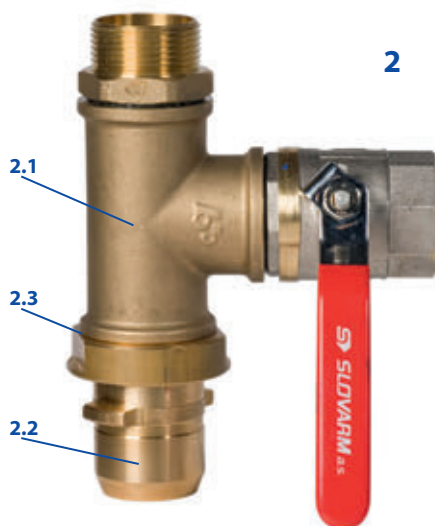


Bild	Benennung	Bohrungs-Ø max.	Best.-Nr.
2	Aufschaubstück TERRA-lock, mit Spülhahn	31 mm	316 420

Bild	Ersatzteile	Best.-Nr.
2.1	Spülstück, ohne Adapter TERRA-lock	316 400
2.2	Aufschaubstück TERRA-lock, ohne Spülstück	316 410
2.3	O-Ring bis 80 °C	360 803

Hilfsventil nicht nötig

Aufschraubstücke

für Erhard-Drehschieber-Anbohrschelle

mit Anschlussgewinde Rp 1 1/2" oder
mit Anschlussgewinde Plasson TR 63 x 5



für Voigt-Ventilanbohrschelle SST-DAV

mit Anschlussgewinde Rp 1 1/2" oder
mit Anschlussgewinde Plasson TR 63 x 5



Aufschraubstücke 1 1/2" auch für Anbohrarmaturen /-schellen
auf den Seiten 1/24-1/30 geeignet, **siehe Seite 1/24-1/30**

Bild	Benennung	Best.-Nr.
1	Aufschraubstück G 1 1/2" A-Gew.	316 306
1.1	Adapter f. Plassonanschluss TR 63 x 5 IG x Rp 1 1/2" IG	316 336
wird zusätzlich bei Anschlussgewinde Plasson benötigt!		

Bild	Ersatzteile	Best.-Nr.
1.2	O-Ring bis 80 °C	360 804
1.3	Flachdichtung	316 337
1.4	Hakenschlüssel 58-62, mit Zapfen	260 165
1.5	Drehgriff mit Dorn Ø 8 mm	080 994

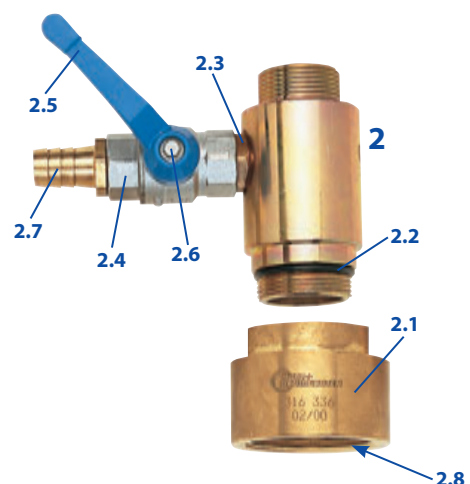
Aufschraubstück ohne Spülhahn



Bild	Benennung	Best.-Nr.
2	Aufschraubstück G 1 1/2" A-Gew.	316 316
2.1	Adapter f. Plassonanschluss TR 63 x 5 IG x Rp 1 1/2" IG	316 336
wird zusätzlich bei Anschlussgewinde Plasson benötigt!		
	Schlauch per Meter	370 236
gewünschte Länge bei Bestellung bitte angeben!		

Bild	Ersatzteile	Best.-Nr.
2.2	O-Ring bis 80 °C	360 804
2.3	Doppelnippel G 3/4"	370 231
2.4	Kugelhahn Rp 3/4" I.I.	370 230
2.5	Handhebel	370 504
2.6	Schraube für Handhebel	370 505
2.7	Schlauchtülle	316 318
2.8	Flachdichtung	316 337

Aufschraubstück mit Spülhahn



Hilfsventil nicht nötig

Aufschraubstücke

Erhard-Drehschieber-Anbohrschelle

mit EISI-Verbindung



Aufschraubstück ohne Spülhahn

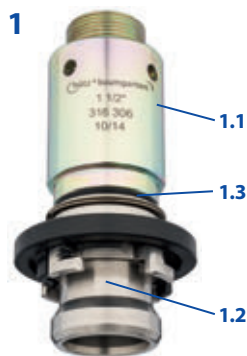


Bild	Benennung	Bohrungs- Ø max.	Best.-Nr.
1	Aufschraubstück-EISI, ohne Spülhahn	38 mm	316 610

Bild	Ersatzteile	Best.-Nr.
1.1	Aufschraubstück G 1 1/2" - Rechtsgew.	316 306
1.2	Anbohradapter-EISI	316 600
1.3	O-Ring bis 80 °C	316 804

Aufschraubstück mit Spülhahn

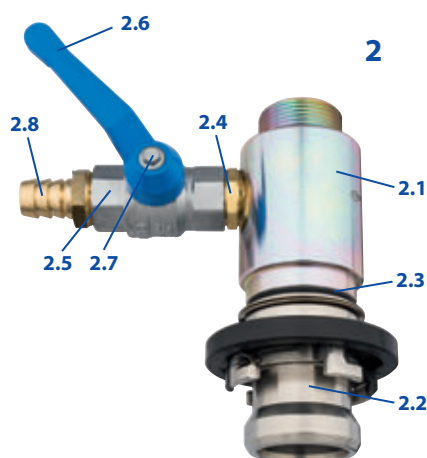


Bild	Benennung	Bohrungs- Ø max.	Best.-Nr.
2	Aufschraubstück-EISI, mit Spülhahn	38 mm	316 620

Bild	Ersatzteile	Best.-Nr.
2.1	Aufschraubstück G 1 1/2" A.-Gew.	316 316
2.2	Anbohradapter-EISI	316 600
2.3	O-Ring bis 80 °C	360 804
2.4	Doppelnippel G 3/4"	370 231
2.5	Kugelhahn Rp. 3/4 I.I.	370 230
2.6	Handhebel	370 504
2.7	Schraube für Handhebel	370 505

Hilfsventil nicht nötig

Aufschraubstücke

für Schmieding VK

Aufschraubstücke 1½" auch für Anbohrarmaturen /-schellen auf den Seiten 1/24-1/30 geeignet, **siehe Seite 1/24-1/30**



Bild	Benennung	Best.-Nr.
1	Aufschraubstück	
	G 1½" A-Gew.	316 306
	G 2" A-Gew.	316 308

Bild	Ersatzteile	Best.-Nr.
1.1	O-Ring bis 80 °C für G 1½" A-Gew.	360 804
	O-Ring bis 80 °C für G 2" A-Gew.	360 805
1.2	Hakenschlüssel 68-75, mit Zapfen	260 160
1.3	Drehgriff mit Dorn Ø 8 mm	080 994

Aufschraubstück ohne Spülhahn

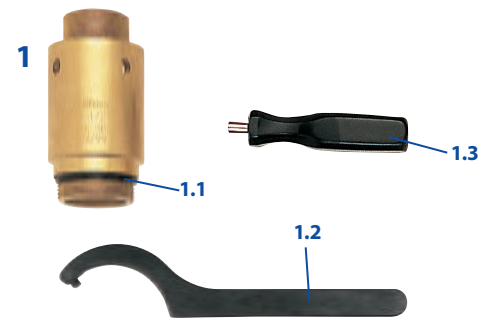
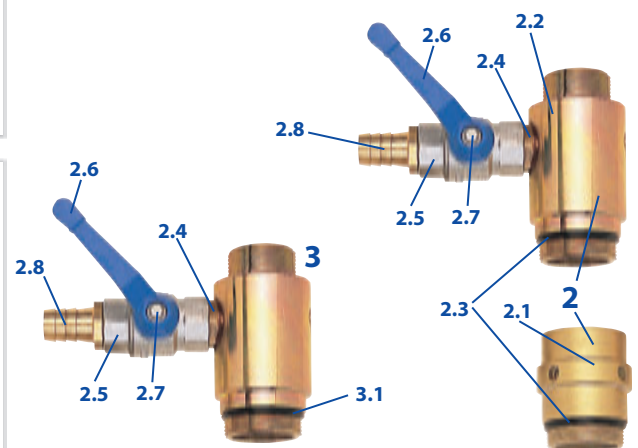


Bild	Benennung	Best.-Nr.
2	Aufschraubstück mit Verlängerung, komplett mit G 1½" A-Gew.	316 346
3	Aufschraubstück, komplett mit G 2" A-Gew.	316 320
	Schlauch per Meter	370 236
gewünschte Länge bei Bestellung bitte angeben!		

Bild	Ersatzteile	Best.-Nr.
2.1	Verlängerung 1½" IA	316 317
2.2	Doppelnippel G 1¼" x G 1½"	316 316
2.3	O-Ring bis 80 °C für G 1½" A.Gew.	360 804
2.4	Doppelnippel G ¾"	370 231
2.5	Kugelhahn Rp ¾" I.I.	370 230
2.6	Handhebel	370 504
2.7	Schraube für Handhebel	370 505
2.8	Schlauchtülle	316 318
3.1	O-Ring bis 80 °C für G 2" A.Gew.	360 805

Aufschraubstück mit Spülhahn



Achtung!
Bohrstange muss mindestens 600 mm lang sein
(bei Perfekt 4 = 720 mm)

Hilfsventil nicht nötig

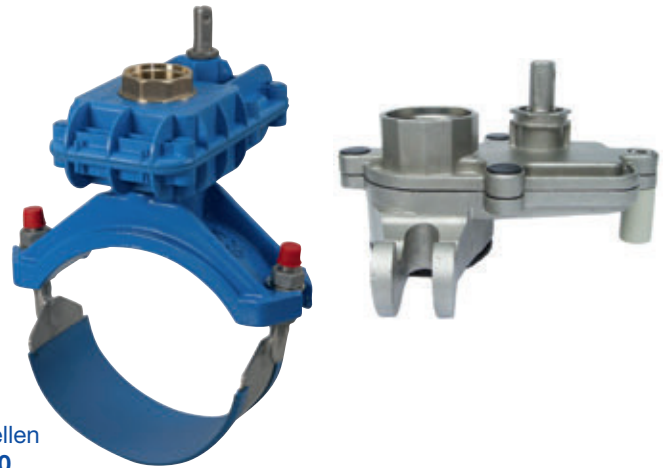
Aufschaubstücke

für EWE-Kera-Anbohrarmatur

mit Anschlussgewinde Rp 1 1/2 IG.

für Fomm-Anbohrarmatur Typ SSG

mit Anschlussgewinde Rp 1 1/2 IG.



Aufschaubstücke 1 1/2" auch für Anbohrarmaturen /-schellen auf den Seiten 1/24-1/30 geeignet, siehe Seite 1/24-1/30

Aufschaubstück ohne Spülhahn

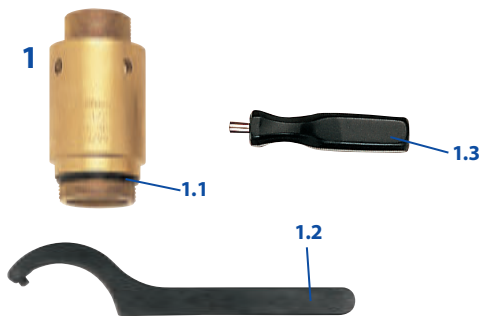


Bild	Benennung	Bohrungs- Ø max.	Best.-Nr.
1	Aufschaubstück G 1 1/2" - Rechtsgew.	32 mm	316 306

Bild	Ersatzteile	Best.-Nr.
1.1	O-Ring bis 80 °C	360 804
1.2	Hakenschlüssel 58-62, mit Zapfen	260 165
1.3	Drehgriff mit Dorn Ø 8 mm	080 994

Achtung!

Bei EWE-Kera-Anbohrarmatur muss die Bohrstange mindestens 550 mm lang sein (bei Perfekt 4 = 670 mm).

Aufschaubstück mit Spülhahn

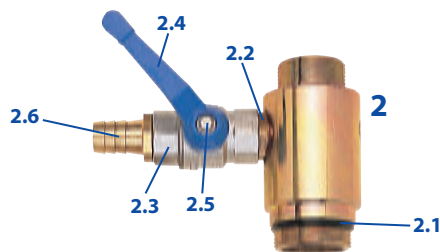


Bild	Benennung	Bohrungs- Ø max.	Best.-Nr.
2	Aufschaubstück G 1 1/2" - Rechtsgew., mit Spülhahn	32 mm	316 316
	Schlauch per Meter		370 236

gewünschte Länge bei Bestellung bitte angeben!

Bild	Ersatzteile	Best.-Nr.
2.1	O-Ring bis 80 °C	360 804
2.2	Doppelnippel G 3/4	370 231
2.3	Kugelhahn Rp. 3/4 l.l.	370 230
2.4	Handhebel	370 504
2.5	Schraube für Handhebel	316 505
2.6	Schlauchtülle	316 318

Achtung!

Bei EWE-Kera-Anbohrarmatur muss die Bohrstange mindestens 550 mm lang sein (bei Perfekt 4 = 670 mm).

Aufschraubstücke

für Düker Typ 1014-Anbohrarmatur

- TOP-Fix (mit Anschlussgewinde Rp 1 1/2")
- TOP-Drehfix (mit Bajonettverschluss)



Bild	Benennung	Bohrungs- Ø max.	Best.-Nr.
1	Aufschraubstück G 1 1/2" - Rechtsgew.	38 mm	316 306
2	Aufschraubstück-TOP-Drehfix ohne Spülhahn, komplett (Bajonett-Verbindung)	38 mm	316 710

Bild	Ersatzteile	Best.-Nr.
1.1	O-Ring bis 80 °C	316 804
2.1	Anbohradapter-Drehfix	316 700
2.2	O-Ring Ø 47 x 4, bis 80 °C (2x erforderlich)	360 809
2.3	Hakenschlüssel 58-62, mit Zapfen	260 165

Achtung!

Bohrstange muss bei „TOP-Drehfix“ mindestens 600 mm lang sein (bei Perfekt 4 = 720 mm).

Aufschraubstück ohne Spülhahn

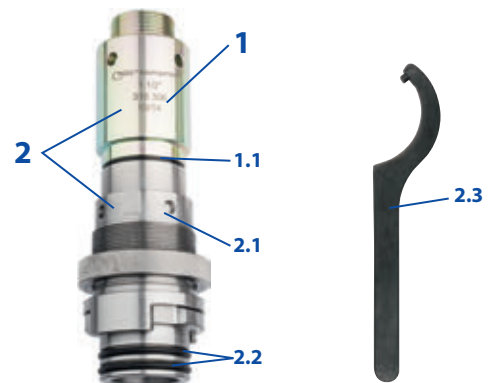


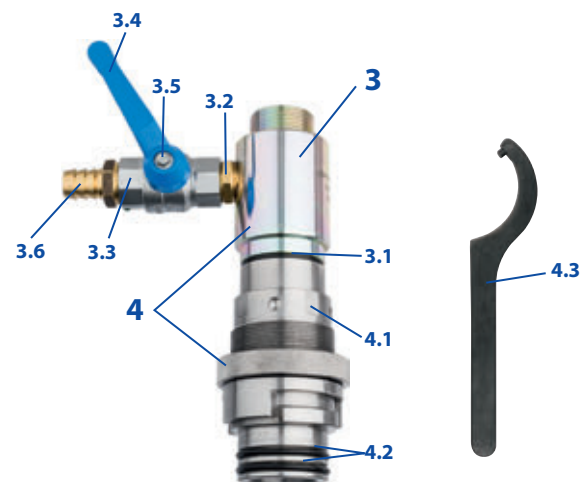
Bild	Benennung	Bohrungs- Ø max.	Best.-Nr.
3	Aufschraubstück G 1 1/2", mit Spülhahn	38 mm	316 316
4	Aufschraubstück-TOP-Drehfix mit Spülhahn, komplett (Bajonett-Verbindung)	38 mm	316 720

Bild	Ersatzteile	Best.-Nr.
3.1	O-Ring bis 80 °C	360 804
3.2	Doppelnippel G 3/4	370 231
3.3	Kugelhahn Rp. 3/4 l.l.	370 230
3.4	Handhebel	370 504
3.5	Schraube für Handhebel	370 505
3.6	Schlauchtülle	316 318
4.1	Anbohradapter-TOP-Drehfix, lose	316 700
4.2	O-Ring Ø 47 x 4, bis 80 °C (2x erforderlich)	360 809
4.3	Hakenschlüssel 58-62, mit Zapfen	260 165

Achtung!

Bohrstange muss bei „TOP-Drehfix“ mindestens 600 mm lang sein (bei Perfekt 4 = 720 mm).

Aufschraubstück mit Spülhahn





Aufschaubstücke

für Düker Typ 1004 Top-Schelle

Aufschaubstücke 1 1/2" auch für Anbohrarmaturen /-schellen auf den Seiten 1/24-1/30 geeignet, siehe Seite 1/24-1/30

Aufschaubstück ohne Spülhahn



Bild	Benennung	Best.-Nr.
1	Aufschaubstück G 1 1/2" A-Gew.	316 306

Bild	Ersatzteile	Best.-Nr.
1.1	O-Ring bis 80 °C	360 804
1.2	Hakenschlüssel 58-62, mit Zapfen	260 165
1.3	Drehgriff mit Dorn Ø 8 mm	080 994

Aufschaubstück mit Spülhahn

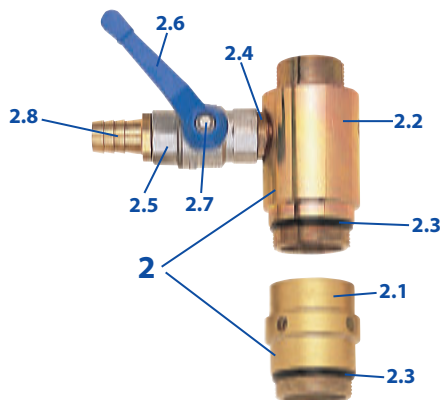


Bild	Benennung	Best.-Nr.
2	Aufschaubstück mit Verlängerung, komplett mit G 1 1/2" A-Gew.	316 346
	Schlauch per Meter	370 236
gewünschte Länge bei Bestellung bitte angeben!		

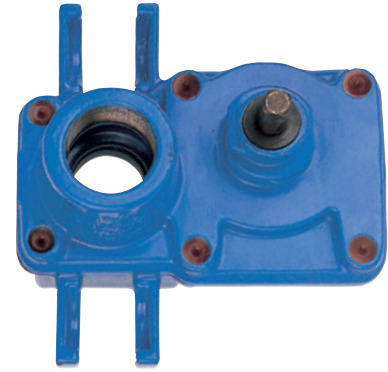
Bild	Ersatzteile	Best.-Nr.
2.1	Verlängerung 1 1/2" IA	316 317
2.2	Aufschaubstück G 1 1/2" A-Gew.	316 316
2.3	O-Ring bis 80 °C	360 804
2.4	Doppelnippel G 3/4"	370 231
2.5	Kugelhahn Rp 3/4" I.I.	370 230
2.6	Handhebel	370 504
2.7	Schraube für Handhebel	370 505
2.8	Schlauchtülle	316 318

Achtung! Bohrstange muss mindestens 600 mm lang sein (bei Perfekt 4 = 720 mm).

Aufschraubstücke

für HAWLE-Universal-Anbohrschelle „Hawlinger“

mit Anschlussgewinde Rp-IG.



Aufschraubstücke 1 1/2" auch für Anbohrarmaturen /-schellen auf den Seiten 1/24-1/30 geeignet, **siehe Seite 1/24-1/30**

Bild	Benennung	Bohrungs-Ø max.	Best.-Nr.
1	Aufschraubstück		
	G 1" -Rechtsgewinde	25 mm	316 304
	G 1 1/4" -Rechtsgewinde	25 mm	316 305
	G 1 1/2" -Rechtsgewinde	38 mm	316 306

Bild	Ersatzteile	Best.-Nr.
1.1	O-Ring bis 80 °C, für 1"	360 932
	O-Ring bis 80 °C, für 1 1/4"	360 803
	O-Ring bis 80 °C, für 1 1/2"	360 804
1.2	Hakenschlüssel 52-55, mit Zapfen für 1"	260 164
	Hakenschlüssel 58-62, mit Zapfen für 1 1/4" + 1 1/2"	260 165
1.3	Drehgriff mit Dorn Ø 8 mm	080 994

Aufschraubstück ohne Spülhahn

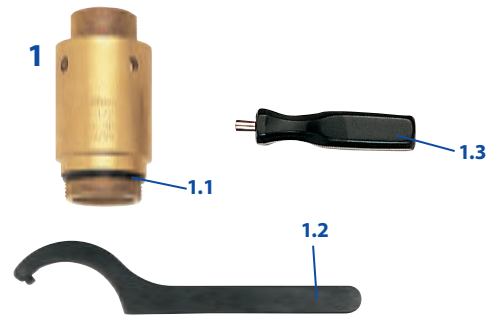
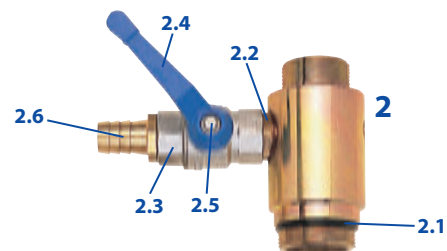


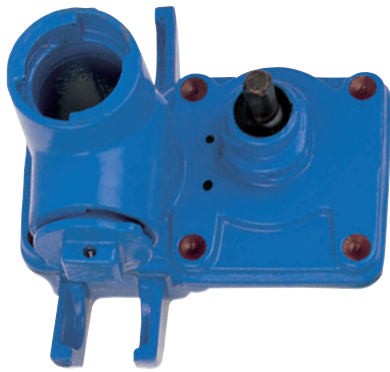
Bild	Benennung	Bohrungs-Ø max.	Best.-Nr.
2	Aufschraubstück		
	G 1" -Rechtsgewinde	25 mm	316 314
	G 1 1/4" -Rechtsgewinde	25 mm	316 315
	G 1 1/2" -Rechtsgewinde	38 mm	316 316
	Schlauch per Meter		370 236
gewünschte Länge bei Bestellung bitte angeben!			

Bild	Ersatzteile	Best.-Nr.
2.1	O-Ring bis 80 °C, für 1"	360 932
	O-Ring bis 80 °C, für 1 1/4"	360 803
	O-Ring bis 80 °C, für 1 1/2"	360 804
2.2	Doppelnippel G 3/4"	370 231
2.3	Kugelhahn Rp 3/4" I.I.	370 230
2.4	Handhebel	370 504
2.5	Schraube für Handhebel	370 505
2.6	Schlauchtülle	316 318

Aufschraubstück mit Spülhahn



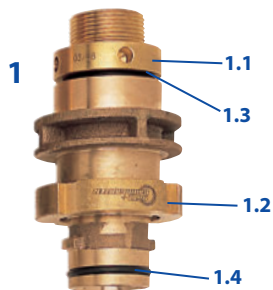
Hilfsventil nicht nötig



Aufschraubstücke

für HAWLE-Universal-Anbohrschelle
"HAWLE-ZAK-SYSTEM"

Aufschraubstück mit Spülhahn

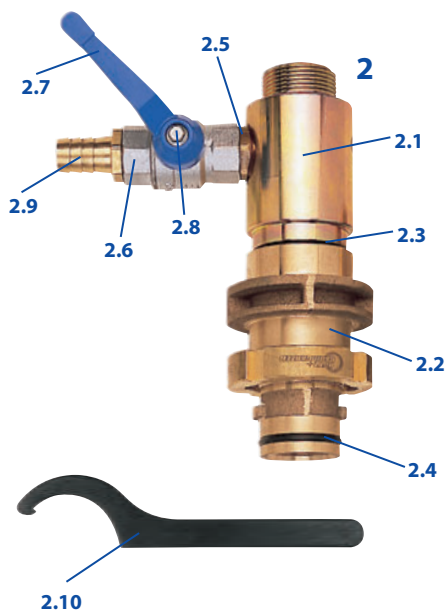


Achtung!
Bohrstange muss mindestens 550 mm lang sein
(bei Perfekt 4 = 670 mm).

Bild	Benennung	Bohrungs-Ø max.	Best.-Nr.
1	Aufschraubstück		
	HAWLE-ZAK 34, komplett	25 mm	316 354
	HAWLE-ZAK 46, komplett	36 mm	316 356

Bild	Ersatzteile	Best.-Nr.
1.1	MS Doppelnippel G 1¼" x G 1½"	267 050
1.2	Adapter-HAWLE-ZAK 34, lose	316 324
	Adapter-HAWLE-ZAK 46, lose	316 326
1.3	O-Ring bis 80 °C, für Doppelnippel	360 804
1.4	O-Ring bis 80 °C, für ZAK 34	360 801
	O-Ring bis 80 °C, für ZAK 46	360 800

Aufschraubstück mit Spülhahn



Achtung!
Bohrstange muss mindestens 600 mm lang sein
(bei Perfekt 4 = 720 mm).

Bild	Benennung	Bohrungs-Ø max.	Best.-Nr.
2	Aufschraubstück		
	HAWLE-ZAK 34, komplett	25 mm	316 364
	HAWLE-ZAK 46, komplett	36 mm	316 366
	Schlauch per Meter		370 236
gewünschte Länge bei Bestellung bitte angeben!			

Bild	Ersatzteile	Best.-Nr.
2.1	Aufschraubstück komplett mit Hahn	316 316
2.2	Adapter-HAWLE-ZAK 34, lose	316 324
	Adapter-HAWLE-ZAK 46, lose	316 326
2.3	O-Ring bis 80 °C	360 804
2.4	O-Ring bis 80 °C, für ZAK 34	360 801
	O-Ring bis 80 °C, für ZAK 46	360 800
2.5	Doppelnippel G ¾"	370 231
2.6	Kugelhahn Rp ¾" I.I.	370 230
2.7	Handhebel	370 504
2.8	Schraube für Handhebel	370 505
2.9	Schlauchtülle	316 318
2.10	Hakenschlüssel 68-75, mit Zapfen	260 160

Aufschraubstücke und Hilfsventil

für Ventil-Anbohrschelle
**Schmieding – Voigt – Keulahütte –
Fomm – vonRoll (AWP)**

(IG Ø 50,5 x 10 Gg-LH)

vonRoll (AWP) 2" (IG G2"-LH)

mit Hilfsventil 283 606 (siehe Seite 1/33)



Bild	Benennung	Best.-Nr.
1	Aufschraubstück, spez. Linksgewinde für 1"-1½", einschl. Schlauch Gew.: Ø 50,5 x 10 Gg-LH	282 606

Bild	Ersatzteile	Best.-Nr.
1.1	O-Ring bis 80 °C	360 804
1.2	Außengewindekupplung ¾"	282 607
1.3	Schlauchkupplung	282 608
1.4	Dichtung für Schnellkupplung	282 612
1.5	Schlauchschelle	370 234
1.6	Schlauch komplett, 4 m lang	282 610
1.7	Schlauch, lose, per Meter	282 611
1.8	Hakenschlüssel 68-75, mit Zapfen	260 160
1.9	Drehgriff mit Dorn Ø 8 mm	080 994

Aufschraubstück

für Schmieding – Voigt – Keulahütte –
Fomm – vonRoll (AWP) (IG Ø 50,5 x 10 Gg-LH)
mit Spülung und Schlauch

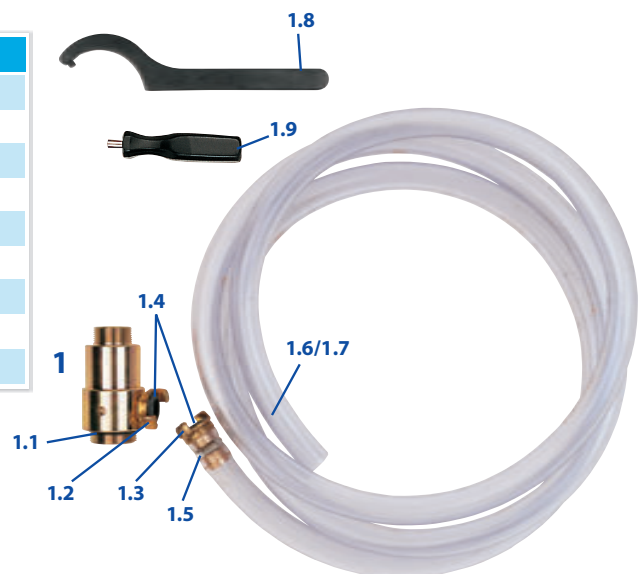
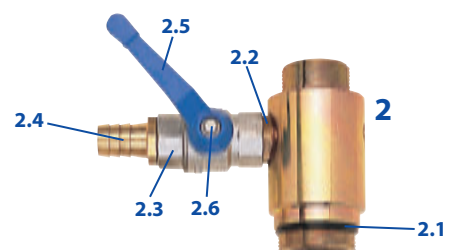


Bild	Benennung	Best.-Nr.
2	Aufschraubstück Gew.: AG G 2"-LH	282 318

Bild	Ersatzteile	Best.-Nr.
2.1	O-Ring bis 80 °C, für G 2"	360 805
2.2	Doppelnippel G ¾"	370 231
2.3	Kugelhahn Rp ¾" I.I.	370 230
2.4	Schlauchtülle	316 318
2.5	Handhebel	370 504
2.6	Schraube für Handhebel	370 505

Aufschraubstück mit Spülhahn

für vonRoll (AWP) 2" (IG G2"-LH)



Hilfsventil

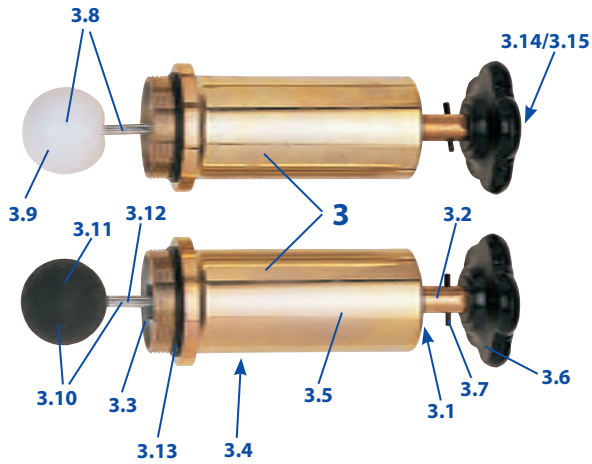


Bild	Benennung		Best.-Nr.
3	Hilfsventil mit Kugel normal (weiß)	Gew.: G 2"	283 606
	Hilfsventil mit Kugel weich (schwarz)	Gew.: G 2"	283 608
	(für emaillierte Schellen)		

Bild	Ersatzteile	Best.-Nr.
3.1	O-Ring bis 80 °C	283 607
3.2	Schubstange, lose	283 609
3.3	Schubkopf, lose	283 610
3.4	Madenschraube	283 611
3.5	Gehäuse, lose	283 612
3.6	Handrad	283 613
3.7	Schwerspannstift	283 615
3.8	Kugel normal (weiß) mit Schraube	283 616
3.9	Kugel normal (weiß), lose	283 617
3.10	Kugel weich (schwarz) mit Schraube	283 627
3.11	Kugel weich (schwarz), lose	283 626
3.12	Schraube zu Kugel, lose	283 636
3.13	O-Ring bis 80 °C	360 805
3.14	Sechskantschraube	370 129
3.15	Unterlegscheibe	370 424
3.16	Montageschlüssel	283 646



Aufschraubstücke und Hilfsventile

für Schmieding-Ventil- Anbohrschieber VA OIA

in Eckform DN 25 – DN 32 – DN 40

für vonRoll (AWP)

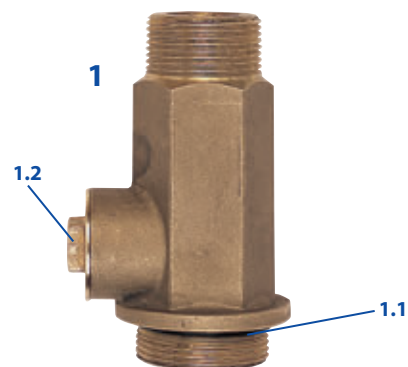
nur in DN 32 (Größe 32/40)



Bild	Benennung	Bohrungs-Ø max.	Best.-Nr.
1	Aufschraubstück		
	Größe 25/32 Gew.: G 1¼" - LH	25 mm	282 304
	Größe 32/40 Gew.: G 1½" - LH	32 mm	282 305
	Größe 40/50 Gew.: G 1¾" - LH	37 mm	282 306

Bild	Ersatzteile	Best.-Nr.
1.1	O-Ring bis 80 °C, für Größe 25/32	360 803
	O-Ring bis 80 °C, für Größe 32/40	282 515
	O-Ring bis 80 °C, für Größe 40/50	282 516
1.2	MS-Stopfen 1" mit Kragen	282 308

Aufschraubstück ohne Spülhahn



Aufschraubstück mit Spülhahn

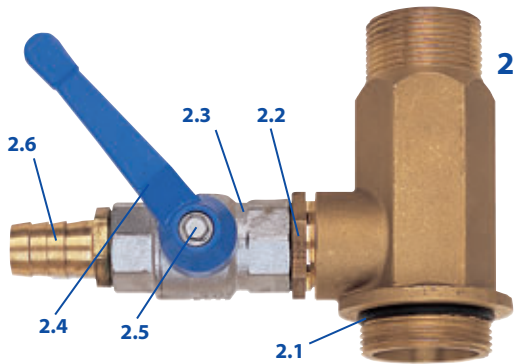


Bild	Benennung	Bohrungs-Ø max.	Best.-Nr.
2	Aufschraubstück		
	Größe 25/32 Gew.: G 1¼" - LH	25 mm	282 314
	Größe 32/40 Gew.: G 1½" - LH	32 mm	282 315
	Größe 40/50 Gew.: G 1¾" - LH	37 mm	282 316
	Schlauch per Meter		370 236
gewünschte Länge bei Bestellung bitte angeben!			

Bild	Ersatzteile	Best.-Nr.
2.1	O-Ring bis 80 °C, für Größe 25/32	360 803
	O-Ring bis 80 °C, für Größe 32/40	282 515
	O-Ring bis 80 °C, für Größe 40/50	282 516
2.2	Doppelnippel G 1" x G ¾"	370 232
2.3	Kugelhahn Rp ¾" I.L.	370 230
2.4	Handhebel	370 504
2.5	Schraube für Handhebel	370 505
2.6	Schlauchtülle	316 318

Hilfsventile

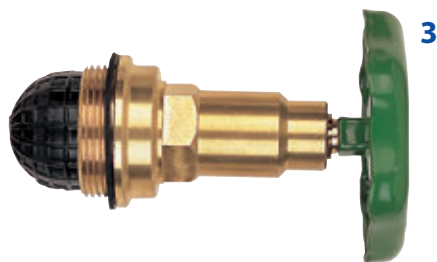


Bild	Benennung	Best.-Nr.
3	Hilfsventil Größe 25/32 mit G 1¼"	283 404
	Hilfsventil Größe 32/40 mit G 1½"	283 405
	Hilfsventil Größe 40/50 mit G 2"	283 406

Keine Ersatzteile lieferbar.

Aufschraubstücke und Hilfsventile

für Eckventil-UNION-System

- EWE VA (Gr. 25*, 32, 40)
- Schmieding (Gr. 25, 32)
- vonRoll (AWP) (Gr. 32)
- Keulahütte (Gr. 25, 32)
- Fomm (Gr. 25, 32)
- Voigt (Gr. 32)

Achtung:

Bei EWE Gr. 40 ist das Anschlussgewinde G 1½"-LH,
Bohrungs-Ø max. bleibt 36 mm
D. h. Aufschraubstück Gr. 32, Best.-Nr. 282 505
Hilfsventil bleibt Gr. 40, Best.-Nr. 283 506



* Wegen der Bauform des Eckventils Gr. 25,
wird ein längerer Bohrer bzw. Fräser benötigt.
Stahl/Guss = 407 524 (siehe Seite 1/87)
PE/PVC = 295 424 (siehe Seite 1/89)

Bild	Benennung	Bohrungs-Ø max.	Best.-Nr.
1	Aufschraubstück		
	Größe 25 mit Gew.: G 1¼" - LH	25 mm	282 504
	Größe 32 mit Gew.: G 1½" - LH	32 mm	282 505
	Größe 40 mit Gew.: G 2" - LH	36 mm	282 506

Bild	Ersatzteile	Best.-Nr.
1.1	O-Ring bis 80 °C, für Größe 25	282 514
	O-Ring bis 80 °C, für Größe 32	282 515
	O-Ring bis 80 °C, für Größe 40	282 516
1.2	Hakenschlüssel 52-55, mit Zapfen für Größe 25 und 32	260 164
	Hakenschlüssel 68-75, mit Zapfen für Größe 40	260 160
1.3	Drehgriff mit Dorn Ø 8 mm für alle Größen	080 994

Aufschraubstück ohne Spülhahn



Hilfsventil mit Spülmöglichkeit

Bild	Benennung	Best.-Nr.
2	Hilfsventil Größe 25 mit Gew.: G 1¼"	283 504
	Hilfsventil Größe 32 mit Gew.: G 1½"	283 505
	Hilfsventil Größe 40 mit Gew.: G 2"	283 506
3	Schlauch komplett, 4 m lang	282 610
Kann bei Bedarf bestellt werden!		

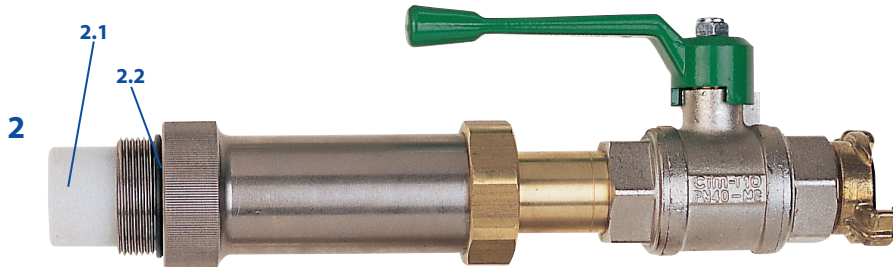


Bild	Ersatzteile	Best.-Nr.
2.1	Ersatzhülse für Größe 25, AØ 33,3 mm*	283 514
	Ersatzhülse für Größe 32, AØ 40,4 mm*	283 515
	Ersatzhülse für Größe 40, AØ 48,4 mm*	283 516
2.2	O-Ring bis 80 °C, für Hilfsventil-Größe 25	360 803
	O-Ring bis 80 °C, für Hilfsventil-Größe 32	282 515
	O-Ring bis 80 °C, für Hilfsventil-Größe 40	282 516
	Dichtungssatz für Hilfsventil-Größe 25	283 517
	Dichtungssatz für Hilfsventil-Größe 32	283 518
	Dichtungssatz für Hilfsventil-Größe 40	283 519
3.1	Schlauchkupplung	282 608
3.2	Dichtung für Schnellkupplung	282 612
3.3	Schlauchselle	370 234
3.4	Schlauch, lose, per Meter	282 611

* Der Austausch der Ersatzhülse ist nicht ganz einfach, daher raten wir das Hilfsventil zur Reparatur zu uns zu schicken.

Aufschraubstücke

für Kugelventilarmatur

- EWE (Gr. 32)
- Keulahütte (Gr. 32)
- Fomm (Gr. 32)

für Plasson Ventil-Anbohrarmatur PLASS 360

(mit und ohne integrierte Hilfsabsperung)



Bild	Benennung	Bohrungs-Ø max.	Best.-Nr.
1	Aufschraubstück		
	Größe 32 mit Gew.: G 1 1/2" - LH	32 mm	282 505

Bild	Ersatzteile	Best.-Nr.
1.1	O-Ring bis 80 °C	282 515
1.2	Hakenschlüssel 52-55, mit Zapfen	260 164
1.3	Drehgriff mit Dorn Ø 8 mm für alle Größen	080 994

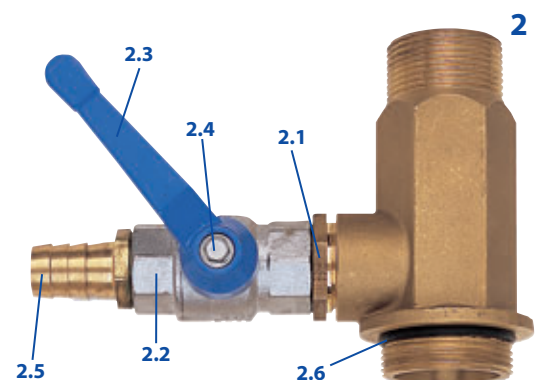
Aufschraubstück ohne Spülhahn



Bild	Benennung	Bohrungs-Ø max.	Best.-Nr.
2	Aufschraubstück		
	Größe 32 mit Gew.: G 1" x G 3/4"	32 mm	282 315
	Schlauch per Meter		370 236
	gewünschte Länge bei Bestellung bitte angeben!		

Bild	Ersatzteile	Best.-Nr.
2.1	Doppelnippel G 1" x G 3/4"	370 232
2.2	Kugelhahn Rp 3/4" I.I.	370 230
2.3	Handhebel	370 504
2.4	Schraube für Handhebel	370 505
2.5	Schlauchtülle	316 318
2.6	O-Ring bis 80 °C, für Größe 32	282 515

Aufschraubstück mit Spülhahn



Hilfsventil nicht nötig

Diverse Übergangsstücke für Anbohrungen



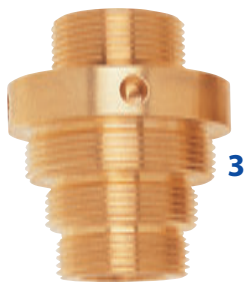
1

Bild	Reduzierte Doppelnippel	Best.-Nr.
1	Anschluss-Rechtsgewinde R	
	R 1¼" x R ½"	316 102
	R 1¼" x R ¾"	316 103
	R 1¼" x R 1"	316 104
	R 1¼" x R 1¼"	316 105
	R 1¼" x R 1½"	316 106
	R 1¼" x R 2"	316 108
	R 1¼" x R 2½"	316 202
	R 1¼" x R 3"	316 203
	R 1¼" x R 4"	316 204
	R 1¼" x R 5"	316 205



2

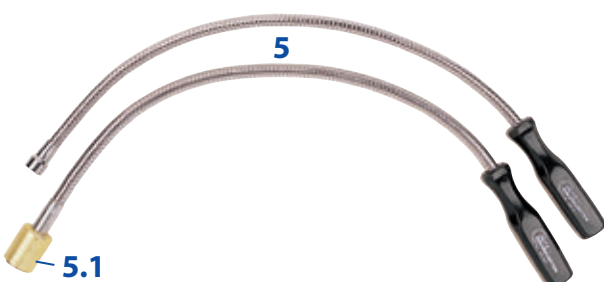
Bild	Reduziermuffe mit Innen- + Aussengewinde	Best.-Nr.
2	Anschluss-Rechtsgewinde	
	R 1¼" x Rp 1" I.-Gew.	315 104
	R 1¼" x Rp 1¼" I.-Gew.	315 105
	R 1¼" x Rp 1½" I.-Gew.	315 106
	R 1¼" x Rp 2" I.-Gew.	315 108
	R 1¼" x Rp 2½" I.-Gew.	315 202
	R 1¼" x Rp 3" I.-Gew.	315 203



3

Bild	Stufennippel MS für drucklose Anbohrungen	Best.-Nr.
3	G 1¼" (Rechtsgewinde) x G 2" – G 1½" – G 1¼" (Rechtsgewinde)	281 882

Magnetstäbe



5

5.1

Bild	Benennung	Best.-Nr.
5	Magnetstab ganz biegsam, mit Magnet Ø 16 mm	326 201
	mit Magnet Ø 25 mm	326 203
5.1	Magnet, Ø 25 mm, lose, zu Magnetstab 326 203	326 211

PE-Anbohrsystem

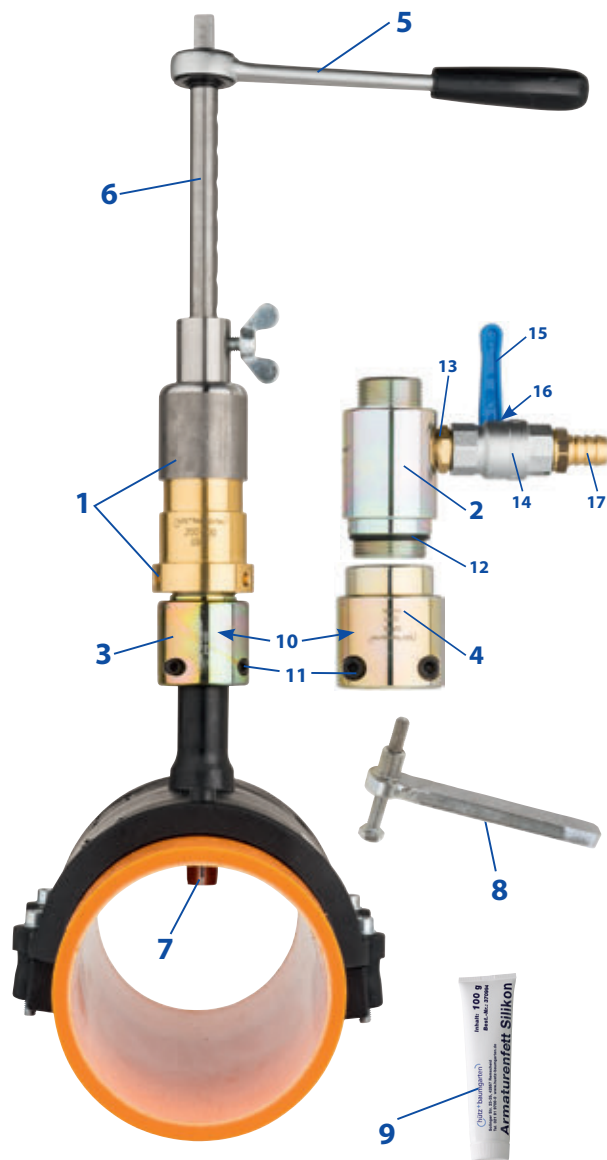
für PE-Stutzen Da 32 und Da 40 und Anbohrungen bis 10 bar Druck

Bild	Benennung	Best.-Nr.
1	Kunststoff-Zwerg ohne Bohrstange	200 000
2	Aufschraubstück, 1 1/2" mit Spülhahn	316 316
3	Spannaufnahme, Ø 32 mm, mit G 1 1/4" A.-Gew.	345 032
4	Spannaufnahme, Ø 40 mm, mit G 1 1/2" I.-Gew.	345 040
5	Anbohrknarre 13 mm I-VK	203 520
6	Bohrstange 500 mm lang, mit G 3/8" A.-Gew.	202 750
	Bohrstange 740 mm lang, mit G 3/8" A.-Gew.	202 740
7	Stanzfräser Ø 20 mm aus HSS, Rp 3/8" I.-Gew.	295 613
	Stanzfräser 1" - Ø 24 mm aus HSS, Rp 3/8" I.-Gew.	295 614
	(Achtung: BundØ ist 26 mm bei 1" Stanzfräser!)	
8	Ausstoßgerät für Stanzfräser Rp. 3/8"	295 600
9	Armaturen fett Silikon, Tube 100 g	370 994

Bild	Ersatzteile	Best.-Nr.
10	O-Ring bis 80 °C, für Spannaufnahme Ø 32 mm	345 802
	O-Ring bis 80 °C, für Spannaufnahme Ø 40 mm	345 803
	alle O-Ringe (Bild 10) sind 2 x erforderlich	
11	Spannschraube M6, für Spannaufnahme Ø 32 mm	345 025
	Spannschraube M10, für Spannaufnahme Ø 40 mm	260 013
	alle Spannschrauben sind 2 x erforderlich	
12	O-Ring 40 x 4 mm, bis 80 °C	360 804
13	Doppelnippel G 3/4"	370 231
14	Kugelhahn Rp. 3/4" I.I.	370 230
15	Handhebel	370 504
16	Schraube für Handhebel	370 505
17	Schlauchtülle	316 318

Achtung!

- Bei Anbohrungen unter Druck muss der Durchlass der Absperrarmatur min. 1 mm größer sein, als der größte StanzfräserØ (SchneidenØ oder BundØ).
- Die Bohrstange hat hinter dem Aussengewinde G 3/8" einen Bund mit Ø21 mm.
- Anbohrung Da 32 nur drucklos.



Beispiel-Abbildung für drucklose Anbohrung

Bild	Benennung	Best.-Nr.
18	Transportkasten aus Stahlblech für Anbohrständer, Spannaufnahmen, Knarre, Fräser und Bohrstange (ohne Inhalt), Maße: 660 x 180 x 170 mm (max. Bohrstangenlänge 645 mm)	086 000
o.Abb.	Transportkasten aus Stahlblech für Anbohrständer, Spannaufnahme, Knarre, Fräser und Bohrstange (ohne Inhalt), Maße: 830 x 335 x 210 mm (max. Bohrstangenlänge 780 mm)	086 003

Transportkasten



PE-Anbohrsystem



Art.-Nr. 345

- für Anbohrersattel mit Abgängen
Da 50 - 63 - 90 - 110 - 125 - 160 - 225
- für Anbohrungen unter Druck
bis 10 bar Gas bzw. 16 bar Wasser



Produktbeschreibung:

PE-Anbohrsystem zum Anbohren unter Druck stehender PE-Leitungen mittels Klemmverbindung für PE-Anschweißenden oder auch mittels Flanschverbindung.



Funktionsbeschreibung:

Die Spannaufnahme dient zur Aufnahme des Anbohrgerätes und stellt zum PE-Anschweißende eine dichte und kraftschlüssige Verbindung her. Zwischen Spannaufnahme und Anbohrgerät wird das Spülstück geschraubt. Über das Spülstück wird vor der Anbohrung ein Prüfdruck aufgegeben und nach der Anbohrung, der Mediumdruck hinter dem geschlossenen Absperrorgan, entspannt.

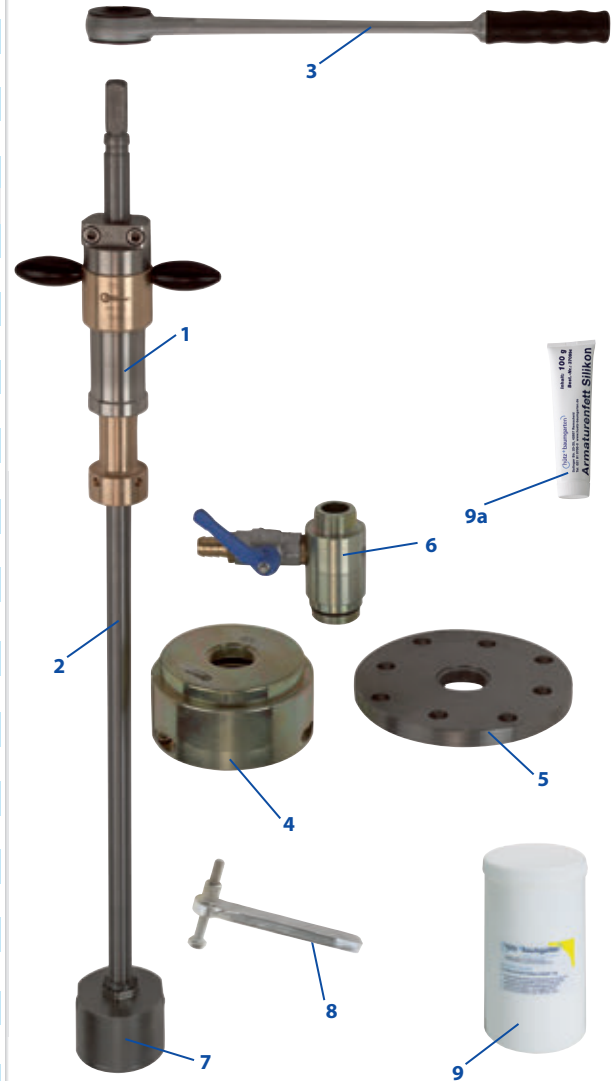
Zum Anflanschen der Anbohrtechnik kann anstatt der Spannaufnahme der Flansch verwendet werden. Die weiteren Bauteile sind kompatibel.



Bild	Benennung	Best.-Nr.
1	Perfekt-3 ohne Bohrstange	260 003
2	Bohrstange, Ø 25 mm A-VK, mit G 3/8" A-Gew. 800 mm lang	123 080
	Bohrstange, Ø 25 mm A-VK, mit G 7/8" A-Gew. 1000 mm lang	142 100
	1400 mm lang	142 140
	1800 mm lang	142 180
andere Bohrstangenlängen		Seite 1/81 + 1/82
3	Knarre, 20 mm I-VK	375 561
4	Spannaufnahme, Ø 50 mm	345 062
	Spannaufnahme, Ø 63 mm	345 063
	Spannaufnahme, Ø 90 mm	345 090
	Spannaufnahme, Ø 110 mm	345 110
	Spannaufnahme, Ø 125 mm	345 125
	Spannaufnahme, Ø 160 mm	345 160
	Spannaufnahme, Ø 225 mm	345 225
5	Anbohrflansch, DN 80 + DN 100	345 101
	Anbohrflansch, DN 150	345 170
6	Aufschraubstück, 1 1/2" mit Spülhahn	316 316
7	Stanzfräser , Rp 3/8" I-Gew., L = 60 mm (für max. Wandstärke 30 mm) Ø 36 mm , für PE-Stutzen Da 50	295 616
	Ø 45 mm , für PE-Stutzen Da 63	295 618
	Lochfräser , Rp 7/8" I-Gew., spanreduziert, für max. PE-Rohr Da 225 mm SDR 11 (max. Wandstärke 21 mm) Ø 65 mm, L = 60 mm , für PE-Stutzen Da 90	317 732
	Ø 84 mm, L = 65 mm , für PE-Stutzen Da 110	317 733
	Ø 95 mm, L = 70 mm , für PE-Stutzen Da 125	317 734
	Ø 123 mm, L = 75 mm , für PE-Stutzen Da 160	317 735
	Lochfräser , Rp 7/8" I-Gew., spanreduziert, für max. PE-Rohr Da 450 SDR 11 (max. Wandstärke 42 mm) Ø 95 mm, L = 100 mm , für PE-Stutzen Da 125	317 744
	Lochfräser , Rp 7/8" I-Gew., spanreduziert, für max. PE-Rohr Da 500 SDR 11 (max. Wandstärke 46 mm) Ø 123 mm, L = 120 mm , für PE-Stutzen Da 160	317 745
	Ø 172 mm, L = 140 mm , für PE-Stutzen Da 225	317 747
8	Ausstoßgerät, für PE-Fräser mit Rp 3/8" I-Gew.	295 600
	mit Rp 7/8" I-Gew., L = 100 mm	317 731
	mit Rp 7/8" I-Gew., L = 170 mm	317 741
9	Armaturen Fett Silikon, 1-kg-Deckeldose	370 997
9a	Armaturen Fett Silikon, Tube 100g	370 994

PE-Anbohrsystem

für PE-Stutzen mit Abgang Da 50 - 225 mm



Bei Anbohrungen unter Druck muss der Durchlass des Absperrorgans min. 2 mm größer sein als der schneidende Fräserdurchmesser.

Außerdem sollte vor dem Anbohren der Aufbau abgedrückt werden. Bei Gasleitungen empfehlen wir mit Stickstoff zu prüfen. Für Wasserleitungen empfehlen wir unsere Hand-Prüfpumpe UX 60 (Best.-Nr. 786 100), siehe Seite 4/26.

Bild	Benennung	Best.-Nr.
10	Transportkasten aus Holz für Anbohrständer, Knarre, Fräser, Spannaufnahmen, Flansche, Bohrstangen (ohne Inhalt) Maße: 1480 x 350 x 320 mm, max. Bohrstangenlänge 1400 mm	345 990

Transportkasten

(Kasteneinteilung nur bis Dimension Da 160)

10



PE-Anbohrsystem FRIATEC bis Da 90 mm

für FRIALEN®-Stutzenarmatur (SA und SA-TL) und für FRIALEN®-Anbohrkugelhahn (AKHP und AKHP-TL)

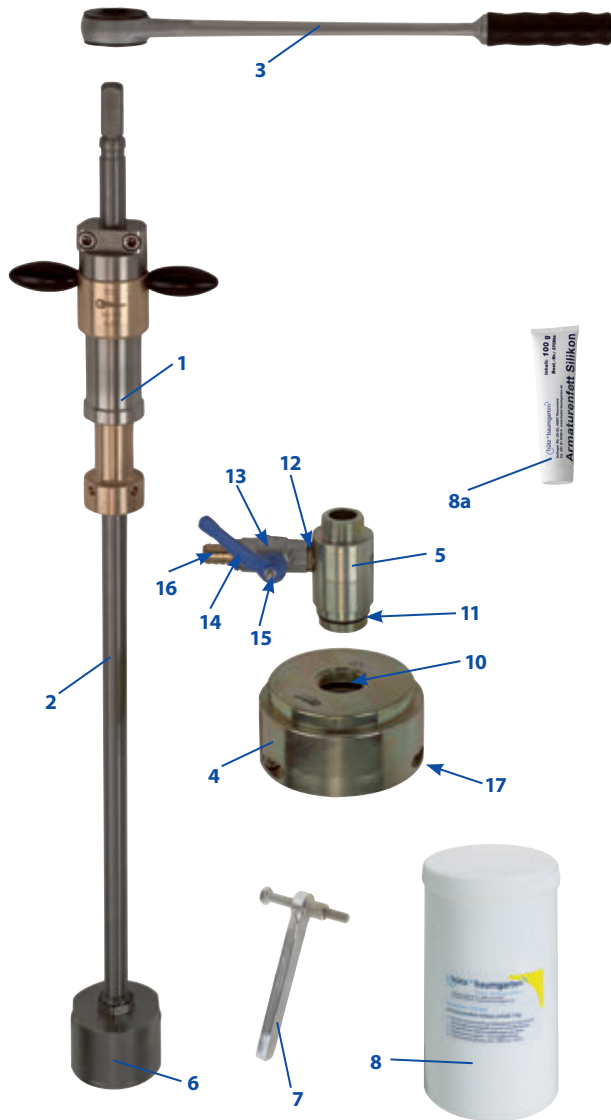


Bild	Benennung	Best.-Nr.
1	Perfekt-3 ohne Bohrstange	260 003
2	Bohrstange, Ø 25 mm A-VK, mit G 3/8" A-Gew. 720 mm lang	123 001
3	Knarre, 20 mm I-VK	375 561
4	Spannaufnahme, Ø 50 mm	345 062
	Spannaufnahme, Ø 63 mm	345 063
	Spannaufnahme, Ø 90 mm	345 090
5	Aufschraubstück, 1 1/2" mit Spülhahn	316 316
6	Stanzfräser , Rp 3/8" I-Gew., L = 70 mm für PE-Rohr max. Ø 450 mm SDR 11 (s max. = 41 mm)	
	Ø 36 mm (SA + SA-TL mit Abgangstutzen Da 50)	295 816
	Ø 42 mm (AKHP + AKHP-TL der Dimension Da 63)	295 817
	Ø 46 mm (SA + SA-TL mit Abgangstutzen Da 63)	295 818
	Lochfräser , Ø 60 mm, Rp 3/8" I-Gew., L = 90 mm spannreduziert, (SA, SA-TL, AKHP + AKHP-TL der Dimension Da 90)	295 828
7	Ausstoßgerät, für PE-Fräser mit 3/8" I-Gew.	295 600
8	Armaturen fett Silikon, 1-kg-Deckeldose	370 997
8a	Armaturen fett Silikon, Tube 100g	370 994
1-7 + 9	PE-Anbohrsystem komplett im Transportkasten	345 200
9	Transportkasten aus Stahlblech (ohne Inhalt) für Knarre, Fräser, Spannaufnahmen, Bohrstange Maße: 830 x 335 x 210 mm, max. Bohrstangenlänge 800 mm	345 209

Bild	Ersatzteile	Best.-Nr.
10	O-Ring 50 x 5 mm, für Spannaufnahme Ø 50 mm	950 218
	O-Ring 63 x 6 mm, für Spannaufnahme Ø 63 mm	345 806
	O-Ring 90 x 6 mm, für Spannaufnahme Ø 90 mm	345 809
	O-Ring 110 x 6 mm, für Spannaufnahme Ø 110 mm	345 810
	O-Ring 125 x 6 mm, für Spannaufnahme Ø 125 mm	345 825
	O-Ring 160 x 6 mm, für Spannaufnahme Ø 160 mm	345 860
	O-Ring 225 x 8 mm, für Spannaufnahme Ø 225 mm	345 925
	alle O-Ringe bis 80 °C (Bild 10) sind 2 x erforderlich	
11	O-Ring 40 x 4 mm, bis 80 °C	360 804
12	Doppelnippel G 3/4"	370 231
13	Kugelhahn Rp 3/4" I.I.	370 230
14	Handhebel	370 504
15	Schraube für Handhebel	370 505
16	Schlauchtülle	316 318
17	Spannschraube M 10 (2 x erforderlich)	260 013
Ersatzteile Anbohrgerät Perfekt-3		Seite 1/2

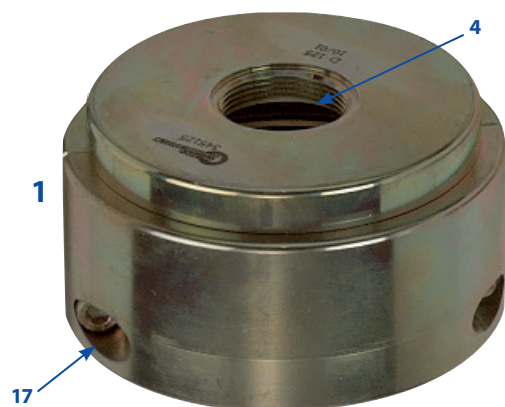
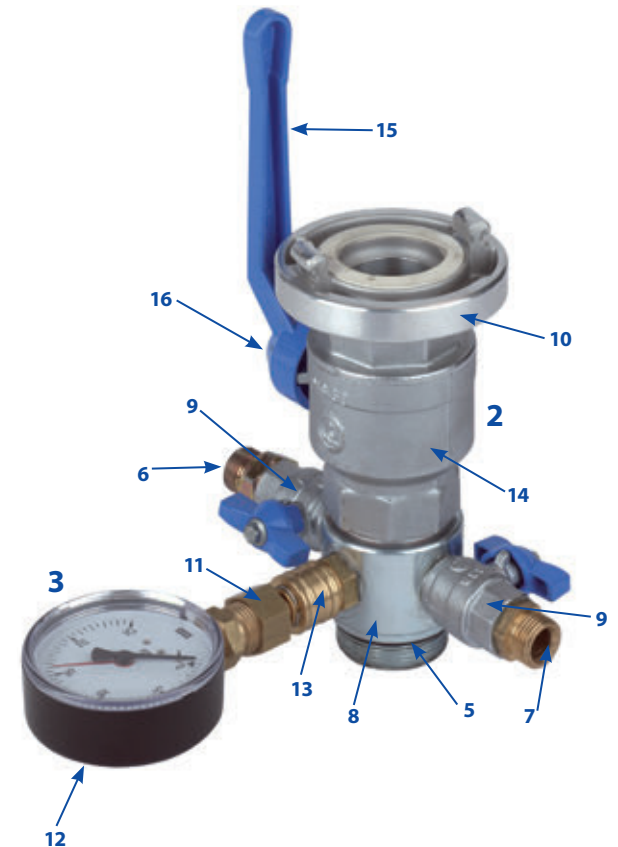
PE-Abdruck- und Prüfvorrichtung

Zum dichten und kraftschlüssigen Verschließen von glatten PE-Rohrenden von Da 40 bis Da 225.

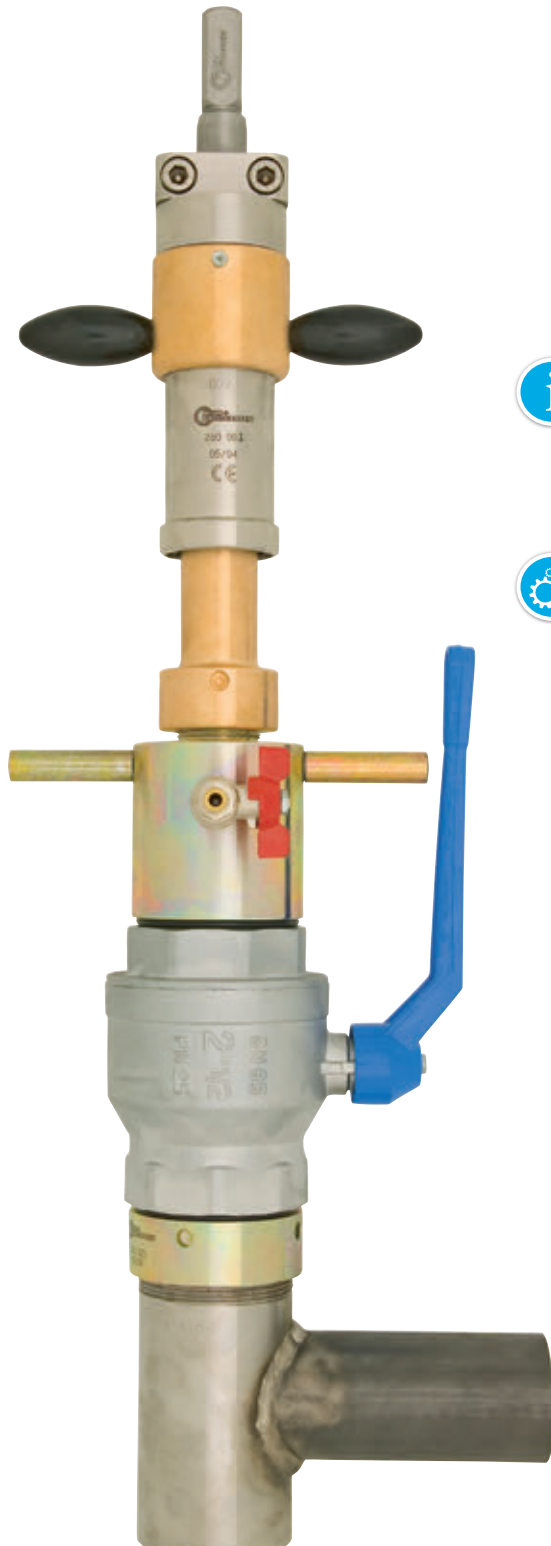
Die Prüfarmatur ermöglicht die Befüllung über eine C-Storz-Kupplung, den Anschluss einer Prüfpumpe und einem Druckmeßgerät (protokollierend). Manometer mit unterschiedlichen Druckmessbereichen können leicht gewechselt werden.

Bild	Benennung	Best.-Nr.
1	Spannaufnahme, Ø 40 mm	345 040
	Spannaufnahme, Ø 50 mm	345 062
	Spannaufnahme, Ø 63 mm	345 063
	Spannaufnahme, Ø 90 mm	345 090
	Spannaufnahme, Ø 110 mm	345 110
	Spannaufnahme, Ø 125 mm	345 125
	Spannaufnahme, Ø 160 mm	345 160
	Spannaufnahme, Ø 225 mm	345 225
2	Prüfarmatur 1 1/2" (ohne Manometer)	345 316
3	Manometer mit Einstecknippel	
	0 - 10 bar	345 510
	0 - 16 bar	345 516
	0 - 25 bar	345 525

Bild	Ersatzteile	Best.-Nr.
4	O-Ring 40 x 4 mm, für Spannaufnahme Ø 40 mm	360 804
	O-Ring 50 x 5 mm, für Spannaufnahme Ø 50 mm	950 218
	O-Ring 63 x 6 mm, für Spannaufnahme Ø 63 mm	345 806
	O-Ring 90 x 6 mm, für Spannaufnahme Ø 90 mm	345 809
	O-Ring 110 x 6 mm, für Spannaufnahme Ø 110 mm	345 810
	O-Ring 125 x 6 mm, für Spannaufnahme Ø 125 mm	345 825
	O-Ring 160 x 6 mm, für Spannaufnahme Ø 160 mm	345 860
	O-Ring 225 x 8 mm, für Spannaufnahme Ø 225 mm	345 925
alle O-Ringe bis 80 °C (Bild 4) sind 2 x erforderlich		
5	O-Ring 40 x 4 mm, bis 80 °C	360 804
6	MS-Doppelnippel 1/2", flach dichtend	345 231
7	MS-Doppelnippel 1/2", konisch dichtend	270 231
8	Aufschraubstück 1 1/2", lose	345 315
9	Kugelhahn 1/2" AG x IG	345 320
10	Storz-C-Kupplung 1 1/2" AG	345 325
11	Einstecknippel 1/2" IG	345 326
12	Manometer	
	0 - 10 bar	345 410
	0 - 16 bar	787 016
	0 - 25 bar	787 025
13	Schnellkupplung 1/2" A-Gew.	350 952
14	Kugelhahn 1 1/2"	370 121
15	Handhebel, lose	370 521
16	Schraube für Handhebel, lose	370 522
17	Spannschraube M 10	260 013



Schleusen-Anbohrsystem für Gas-Hausanschlüsse durch T-Stück 1" bis 2" mit Innen- und Außengewinde



Produktbeschreibung:

Schleusen-Anbohrsystem zum Anbohren von Stahl-Rohrleitungen über Gewinde-T-Stück. Das Anbohren des T-Stücks dient dem Begasen der Hausanschlußleitung.



Funktionsbeschreibung:

Mit dem Universal-Anbohrgerät wird durch den Schleusen-Kugelhahn die Stahl-Rohrleitung angebohrt. Alle weiteren Arbeitsgänge erfolgen ebenfalls über den Schleusen-Kugelhahn ohne Gasaustritt. Dies sind das Ziehen der Bohrspäne, das abschließende Setzen eines Gewinde-Stopfens oder das Setzen eines Ventils in das T-Stück.



Bild	Benennung	Best.-Nr.
1	Anbohrständer Perfekt-3	260 003
2	Bohrstange, 700 mm lang, Ww 3/4"-I-Gew.	123 003
3	Doppelnippel, Ww 3/4" A-Gew. x G 3/8" A-Gew. x M12 I-Gew.	409 820
4	Knarre, 20 mm I-VK	375 561
5	Druckluftmotor (techn. Daten siehe 1/96)	230 902
6	Anbohrdom 2 1/2"	360 000
7	Verlängerung 2 1/2", 100 mm lang	360 105
wird zum Ventilsetzen benötigt		
8	Kugelhahn 2 1/2"	370 110
9	Zentrierbohrer, Ø 14 mm x M12 A-Gew.	328 002
10	Spiralbohrer aus HSS, 3/8" I-Gew, für Stahl und Guss	
	1"	407 514
	1 1/4"	407 515
	Lochfräser aus HSS, 3/8" I-Gew, für Stahl	
	1 1/2"	394 316
	2"	394 318
11	Adapter mit 1 1/4" I-Gew. x 2 1/2" A-Gew.	360 019
	Adapter mit 2" I-Gew. x 2 1/2" A-Gew.	360 020
	Adapter mit 2 1/2" I-Gew. x 2 1/2" A-Gew.	360 021
12	Stopfenstange	
	für Stopfen 1" mit 17 mm A-VK	360 118
	für Stopfen 1 1/4" mit 19 mm A-VK	360 120
	für Stopfen 1 1/2" mit 22 mm A-VK	360 123
	für Stopfen 2" mit 24 mm A-VK	360 124
13	Stopfen-Setzstange	
	für Stopfen mit 38 mm A-Sechskant	360 222
14	Ventil-Setzstange	
	für Ventile 2"	360 220
15	Magnetstange, 800 mm lang – für 1 1/4"	326 303
	Magnetstange, 800 mm lang – für 1 1/2" + 2"	326 301
16	2 x Drehgriff mit Dorn Ø 8 mm und Sechskantstiftschlüssel 4 mm	360 029
16a	Armaturen fett-Silikon, Tube 100g	370 994
17	Aufschweiß T-Stücke	Seite 4/50
18	Stopfen	Seite 4/50

Schleusen-Anbohrsystem

für Gas-Hausanschlüsse durch T-Stücke 1" bis 2" mit Innen- und Außengewinde und zum Stopfen- oder Ventilsetzen

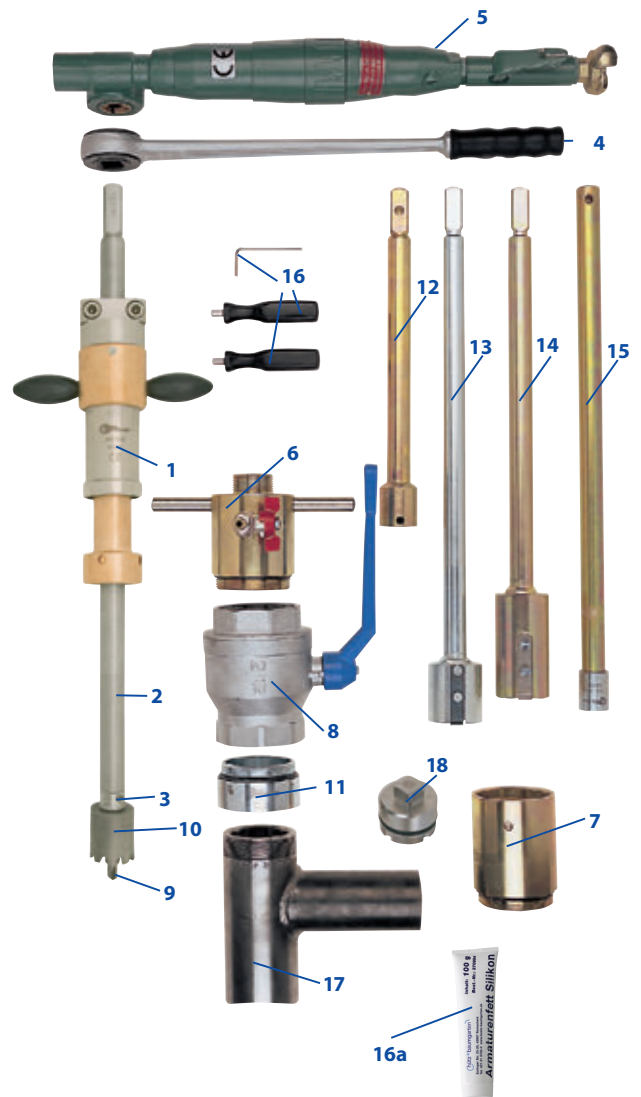


Bild	Benennung	Best.-Nr.
19	Transportkasten aus Stahlblech (ohne Inhalt) für Anbohrgerät + Schleuse + Zubehör Maße: 1080 x 420 x 210 mm (max. Bohrstangenlänge 865 mm)	370 992

Transportkasten



Ersatzteile

für Schleusen-Anbohrsystem

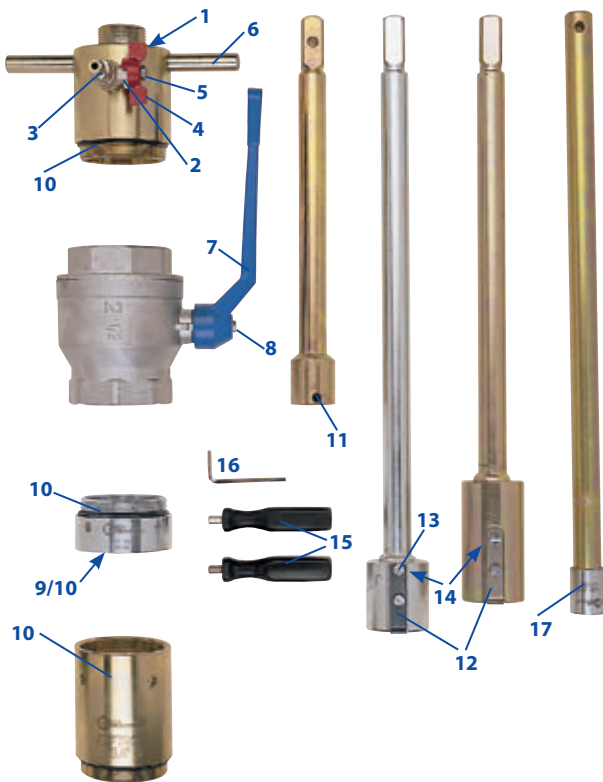
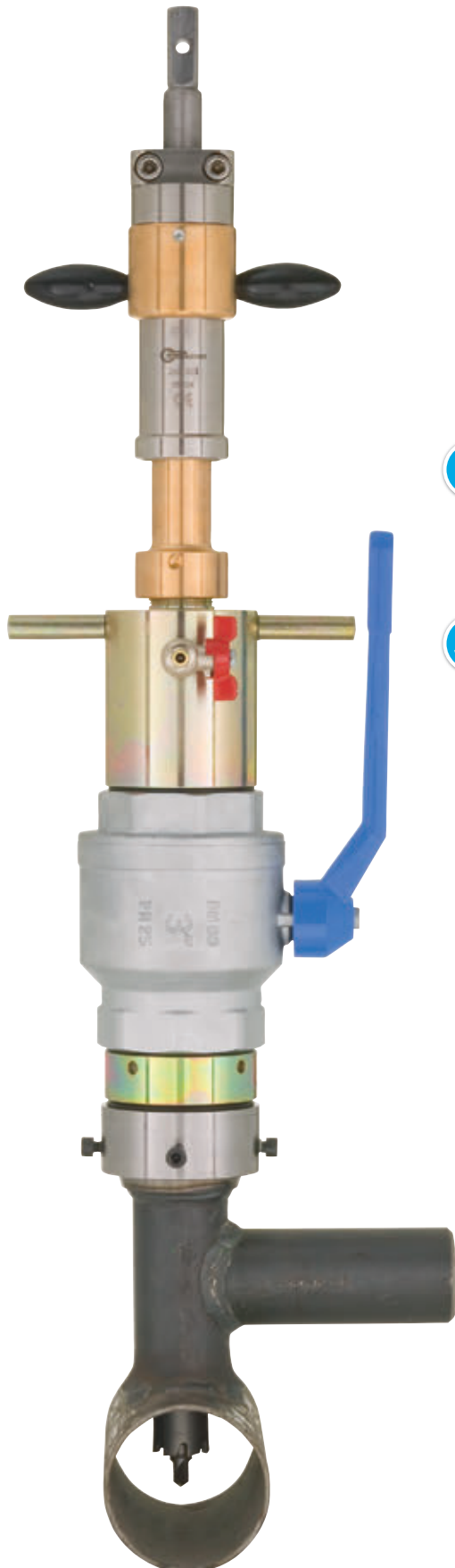


Bild	Benennung	Best.-Nr.
1	O-Ring 25 x 4 mm, bis 80 °C	080 912
2	Kugelhahn 1/4" A-Gew., mit Schlauchtülle normal	781 006
3	Schlauchtülle 1/4", lose	781 018
4	Griff für Kugelhahn 1/4"	781 016
5	Mutter für Kugelhahn 1/4"	781 017
6	Griff, lose	360 107
7	Handhebel, lose, für Kugelhahn 2 1/2"	370 535
8	Schraube für Handhebel lose, für Kugelhahn 1 1/2" und 2 1/2"	370 522
9	O-Ring 37 x 3 mm, bis 80 °C, für Adapter 360 019	360 803
	O-Ring 55 x 4 mm, bis 80 °C, für Adapter 360 020	360 805
10	O-Ring 70 x 4 mm, bis 80 °C, für alle Adapter	360 806
11	Gewindestift M8 x 8	360 125
12	Feder für Stopfen- und Ventilsatzstange	360 219
13	Schraube für Feder	080 956
14	Federring	080 957
15	Drehgriff mit Dorn Ø 8 mm	080 994
16	Sechskantstiftschlüssel 4 mm	370 112
17	Magnet, lose, für 1 1/4" Magnet, lose, für 1 1/2" + 2"	326 210 326 310
Ersatzteile Anbohrgerät Perfekt-3		Seite 1/2



Schleusen-Anbohrsystem für T-Stück mit Spannkopf



Produktbeschreibung:

Schleusen-Anbohrsystem zum Anbohren von Stahl-Rohrleitungen über Spannkopf-T-Stück. Das Anbohren des T-Stücks dient dem Begasen der Hausanschlußleitung.



Funktionsbeschreibung:

Mit dem Universal-Anbohrgerät wird durch den Schleusen-Kugelhahn die Stahl-Rohrleitung angebohrt. Alle weiteren Arbeitsgänge erfolgen ebenfalls über den Schleusen-Kugelhahn ohne Gasaustritt. Dies sind das Ziehen der Bohrspäne, das abschließende Setzen eines Gewinde-Stopfens oder das Setzen eines Ventils in das T-Stück.



Bild	Benennung	Best.-Nr.
1	Anbohrständer Perfekt-3	260 003
2	Bohrstange mit Ww 3/4" I-Gew., 830 mm lang	123 086
3	Doppelnippel Ww 3/4" A-Gew. x Rp 3/8" A-Gew. x M12 I-Gew.	409 820
4	Knarre 20 mm I-VK, 500 mm Hebelarm	375 561
5	Druckluftmotor (techn. Daten siehe 1/98)	230 902
6	Anbohrdom 3"	360 200
7	Verlängerung 3", 100 mm lang	360 205
wird zum Ventilsetzen benötigt!		
8	Adapter 3" A-Gew. x 3" I-Gew.	360 215
wird zusätzlich zum Ventilsetzen bei 2 1/4"-Ventilen benötigt!		
9	Kugelhahn 3"	360 210
10	Zentrierbohrer	328 002
11	Bohrer 1" (bei Spannkopf Ø 55 mm) Fräser 1 1/4" (bei Spannkopf Ø 80 mm) Fräser 1 1/2" (bei Spannkopf Ø 80 mm) Fräser 2" (bei Spannkopf Ø 80 mm)	407 514 394 315 394 316 394 318
12	Adapter für Spannkopf, Ø 55 mm x 3" A-Gew. Adapter für Spannkopf, Ø 80 mm x 3" A-Gew.	360 207 360 208
13	Stopfenstange für 1" und 1 1/4" für Stopfen mit 19 mm I-Sechskant	360 223
14	Stopfen-Setzstange für Stopfen mit 38 mm A-Sechskant	360 222
15	Ventil-Setzstange bis 2" bis 2 1/4"	360 220 360 221
16	Magnetstange, 800 mm lang	326 301
17	Hakenschlüssel 95 - 100, mit Zapfen	370 113
17a	Armaturenfett-Silikon, Tube 100g	370 994

Schleusen-Anbohrsystem

für T-Stück mit Spannkopf

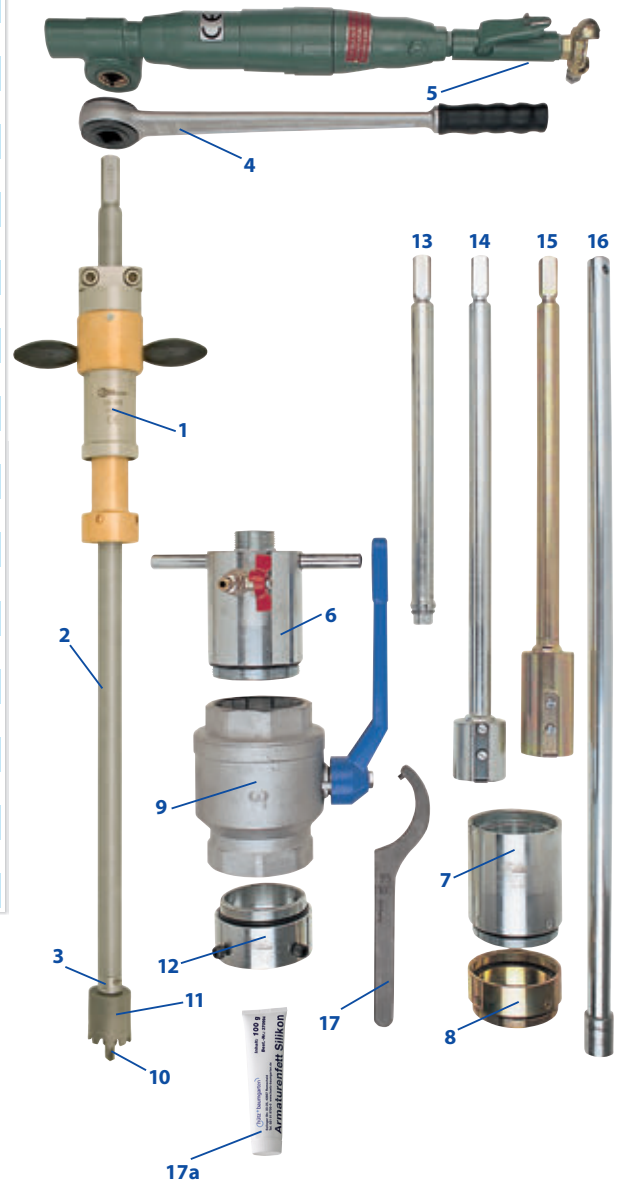


Bild	Benennung	Best.-Nr.
18	Transportkasten aus Stahlblech (ohne Inhalt) für Anbohrgerät + Schleuse + Zubehör Maße: 1080 x 420 x 210 mm (max. Bohrstangenlänge 865 mm)	370 992

Transportkasten



Ersatzteile Schleusen-Anbohrsystem

für T-Stück mit Spannkopf

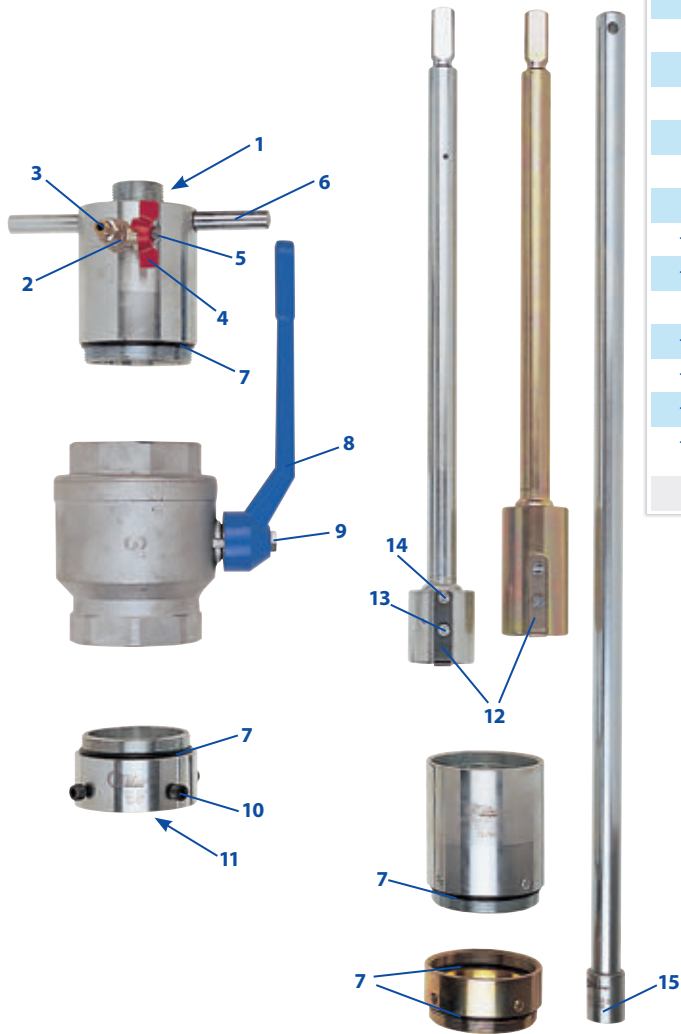


Bild	Benennung	Best.-Nr.
1	O-Ring 25 x 4 mm, bis 80 °C	080 912
2	Kugelhahn 1/4" A-Gew., mit Schlauchtülle normal	781 006
3	Schlauchtülle 1/4", lose	781 018
4	Griff für Kugelhahn 1/4"	781 016
5	Mutter für Kugelhahn 1/4"	781 017
6	Griff, lose	360 107
7	O-Ring 82 x 4 mm, bis 80 °C	360 906
8	Handhebel, lose, für Kugelhahn 3"	360 211
9	Schraube für Handhebel, lose, für Kugelhahn 3"	360 212
10	Zylinderkopfschraube M8 x 16	350 310
11	O-Ring 55 x 4 mm, bis 80 °C, für Spannkopf-Adapter Ø 55	360 805
	O-Ring 82 x 4 mm, bis 80 °C, für Spannkopf-Adapter Ø 80	360 906
12	Feder für Stopfen- und Ventilstange	360 219
13	Schraube für Feder	080 956
14	Federring	080 957
15	Magnet, lose	326 310
Ersatzteile Anbohrgerät Perfekt-3		Seite 1/2

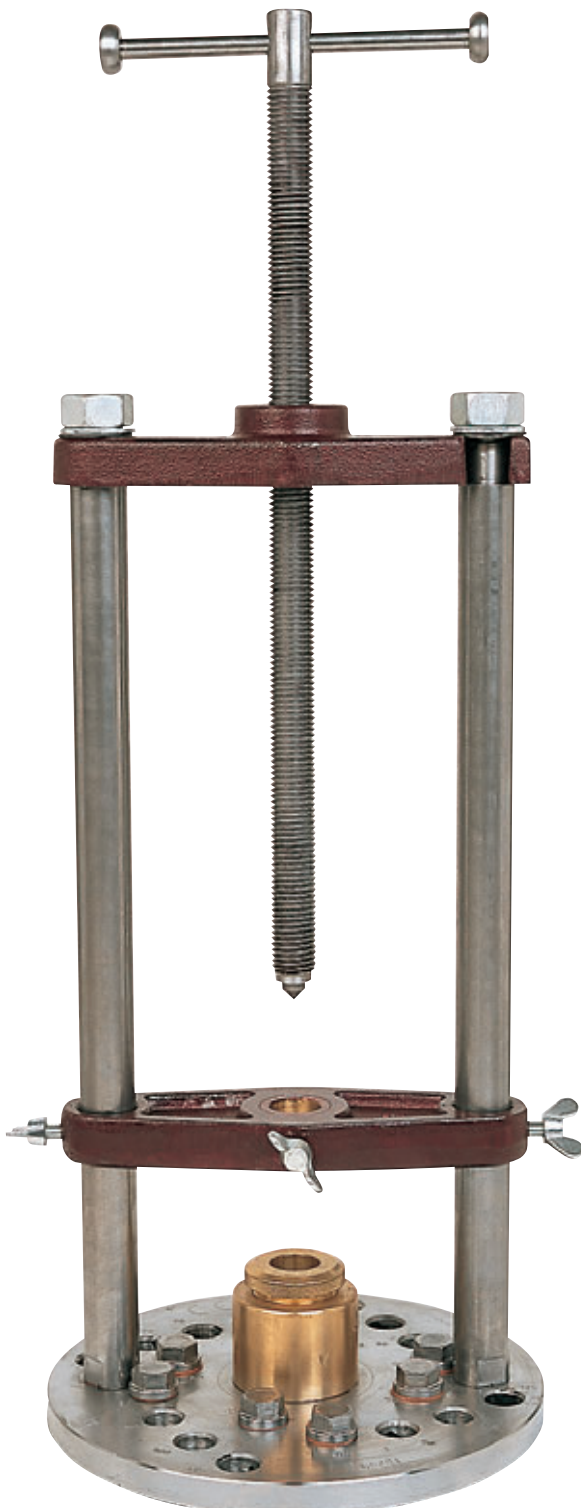


Säulen-Anbohrständer

mit Fußflansch und verschraubbaren Lochkreisen

Art.-Nr. 119 SG, Größe 0

- zum Aufflanschen gebohrt nach PN 10 und PN 16
- einschl. Dichtungen bis 80 °C und Zubehör
- **für Bohrungen DN 40 bis DN 125**
- für glatte Bohrstangen, Ø 25 mm und 20 mm A-VK.
- max. Arbeitsdruck = 8 bar
- für Hand- und Motorantrieb



Funktionsbeschreibung:

Der Säulen-Anbohrständer wird mittels Fußflansch an der Absperrarmatur angeflanscht. Das Schneidwerkzeug ist an der Bohrstange befestigt. Der Druckluftmotor wird über die Säulen des Anbohrständers aufgeschoben, bis der Bohrstangenvierkant in dem Innenvierkant des Druckluftmotors einliegt. Der betätigte Motor treibt somit über die Bohrstange die Schneidwerkzeuge an. Der Anbohr-Vorschub wird von Hand über die Spindel zugestellt.



Bild	Benennung	Best.-Nr.
1	Anbohrständer komplett, einschl. Zubehör, ohne Bohrstange, ohne Antrieb	110 000
2	Adapter Druckprüfung	119 440
3	Bohrstange für DN 40, 615 mm lang, einschließlich Doppelnippel, mit Ww 3/4" A-Gew. x G 3/8" A-Gew. + M 12 I-Gew. für Zentrierbohrer	123 066
3	Bohrstange für DN 50 bis DN 125, 650 mm lang, mit G 7/8" A-Gew. x Ww 5/8" I-Gew.	142 065
	Andere Bohrstangenlängen	Seite 1/81 + 1/82
4	Knarre 320 560 20 mm I-VK, 500 mm Hebelarm und andere	Seite 1/97
5	Motorantrieb Art.-Nr. 127	Seite 1/99
6	Bohrer, Fräser und Zentrierbohrer	Seite 1/87 - 1/96
7	Distanzringe	Seite 1/60

Säulen-Anbohrständer

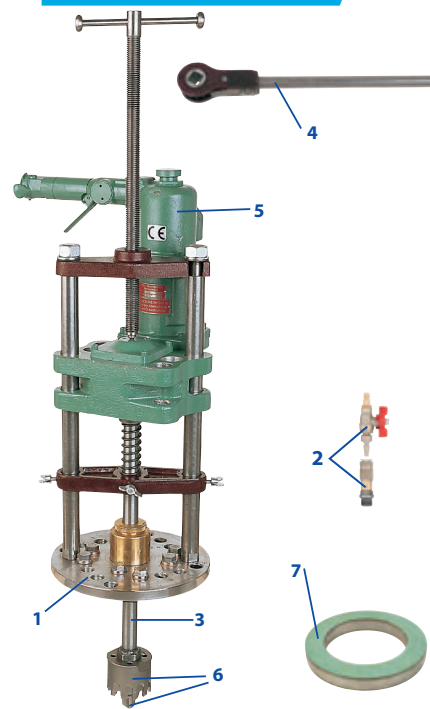


Bild	Ersatzteile	Best.-Nr.
8	Gewindespindel, komplett	110 010
9	Mutter Ww 3/4"	110 921
10	Unterlegscheibe	119 853
11	Federscheibe	110 922
12	Druckbrücke	110 040
13	Flügelschraube M 8 x 25	110 061
14	Flügelschraube M 8 x 16	110 062
15	Säule	110 050
16	Zwischenbrücke, komplett	110 060
17	Stopfbuchsverschraubung	119 014
18	Dichtmanschette	355 061
19	Dichtschraube M 20 x 1,5	266 152
20	Kupfer Dichtring	266 153
21	Fußflansch, komplett mit Dichtschrauben und Stopfbuchssockel	110 090
22	Stopfbuchssockel, lose	110 092
23	Gegenfeder Ø 25 mm	119 166
24	Stelling Ø 25 mm	119 167
25	Sechskantstiftschlüssel 4 mm	370 112
26	Gewindestift	360 135
27	Doppelringschlüssel SW 19 x 22	119 593
28	Mutterteil-Schnellkupplung mit Anschlussgew. M 20 x 1,5	119 430
29	O-Ring Ø 17 x 2,5 mm, bis 80 °C	360 509
30	Kugelhahn 1/4" A-Gew. mit Schlauchtülle MDS	781 019
31	Schnellverschlußkupplung, Varterteil	360 825
32	Kugelhahn 1/4" A-Gew. mit Schnellverschlußk., Varterteil	119 435

Ersatzteile Säulen-Anbohrständer

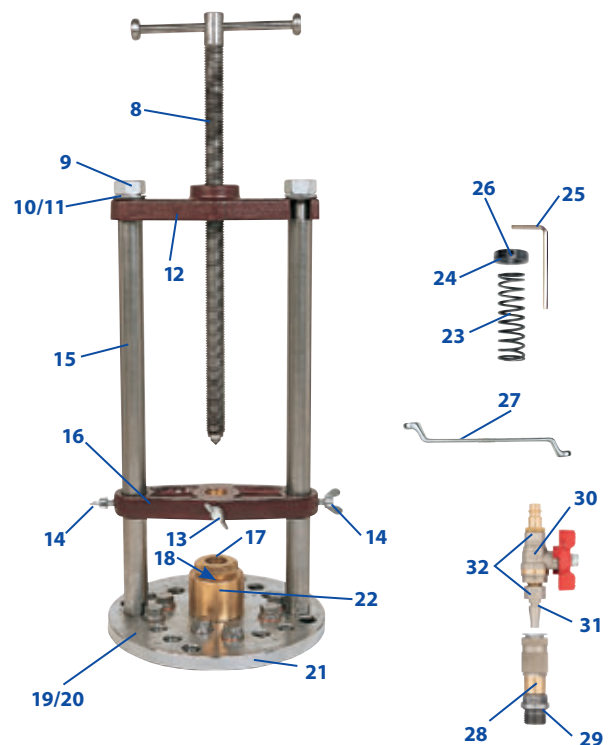


Bild	Benennung	Best.-Nr.
33	Transportkasten aus Holz (ohne Inhalt) für Anbohrständer, Fräser, Bohrstangen und Knarren Maße: 840 x 410 x 320 mm (max. Bohrstangenlänge = 765 mm)	110 990
o. Abb.	Transportkasten aus Holz (ohne Inhalt) für Druckluftmotor und Ölbehälter (1 Liter) Maße: 440 x 350 x 405 mm (ohne Abb.)	127 990

Transportkasten

33



Säulen-Anbohrständer

mit Fußflansch und verschraubbaren Lochkreisen

Art.-Nr. 119 SG, Größe 25

- zum Aufflanschen gebohrt nach PN 10 und PN 16
- einschl. Dichtungen bis 80 °C und Zubehör
- **für Bohrungen DN 50 bis DN 200**
- für glatte Bohrstangen, Ø 40 mm und 28 mm A-VK.
- max. Arbeitsdruck = 6 bar
- für Hand- und Motorantrieb



Funktionsbeschreibung:

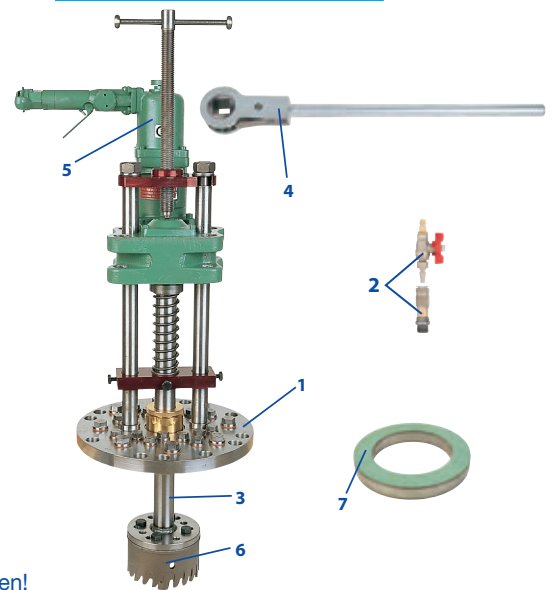
Der Säulen-Anbohrständer wird mittels Fußflansch an der Absperrarmatur angeflanscht. Das Schneidwerkzeug ist an der Bohrstange befestigt. Der Druckluftmotor wird über die Säulen des Anbohrständers aufgeschoben, bis der Bohrstangenvierkant in dem Innenvierkant des Druckluftmotors einliegt. Der betätigte Motor treibt somit über die Bohrstange die Schneidwerkzeuge an. Der Anbohr-Vorschub wird von Hand über die Spindel zugestellt.



Bild	Benennung	Best.-Nr.
1	Anbohrständer komplett, einschl. Zubehör, ohne Bohrstange, ohne Antrieb	
	Größe 25, DN 50 - 200	119 425
2	Adapter Druckprüfung	119 440
3	Bohrstange für DN 50 bis DN 125, 720 mm lang, mit G 7/8" A-Gew. x Ww 5/8" I-Gew.	143 608
3	Bohrstange für DN 150 bis DN 200, 820 mm lang, mit Flansch Ø 140 mm und Innenkonus	143 702
	Andere Bohrstangenlängen	Seite 1/85
4	Knarre 120 580 28 mm I-VK, 550 mm Hebelarm	Seite 1/97
5	Motorantrieb Art.-Nr. 127	Seite 1/99
6	Fräser Zentrierbohrer	Seite 1/91 + 1/92 Seite 1/95 + 1/96
7	Distanzringe	Seite 1/60

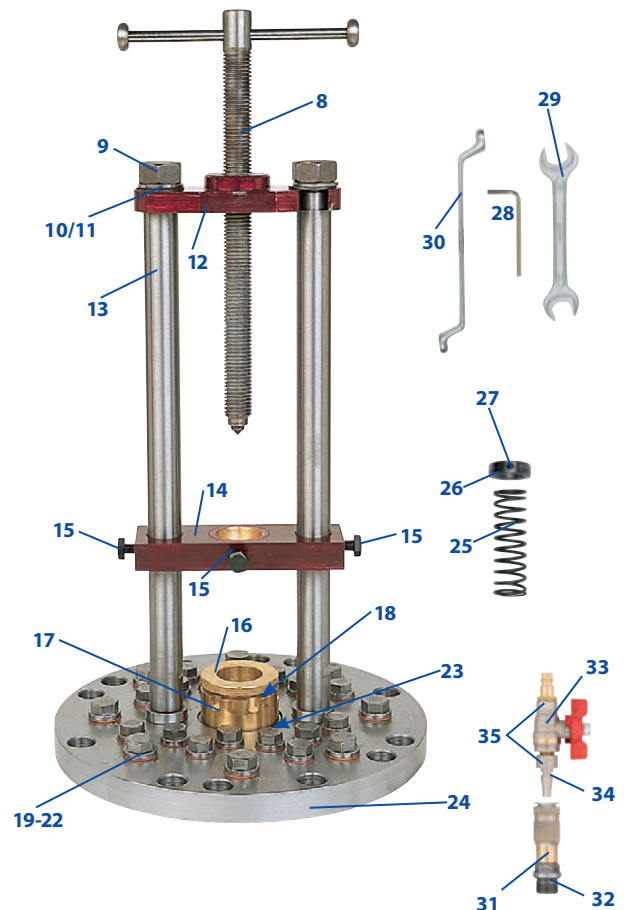
Für die Anflansch-Dimension DN 200 ist zwingend der Distanzring DN 200 (Best.-Nr. 119 708) zwischen Anbohreräteflansch und Absperrarmatur zu montieren!

Säulen-Anbohrständer



Ersatzteile Säulen-Anbohrständer

Bild	Ersatzteile	Best.-Nr.
8	Gewindespindel, komplett	119 530
9	Mutter Ww 7/8"	119 521
10	Unterlegscheibe	119 523
11	Federscheibe	119 522
12	Druckbrücke	119 540
13	Säule	119 520
14	Führungsbrücke, komplett	119 560
15	Sechskantschraube M 10 x 20	119 565
16	Stopfbuchsverschraubung	119 514
17	Stopfbuchssockel	119 516
18	Dichtmanschette	119 513
19	Dichtschaube M 20 x 1,5	266 152
20	Kupfer-Dichtring	266 153
21	Dichtschaube M 24 x 1,5 (8 x bei 119 425)	266 252
22	Kupfer-Dichtring (8 x bei 119 425)	266 253
23	Bleiring	119 511
24	Fußflansch, lose mit Dichtschauben, ohne Stopfbuchse	119 503
25	Gegenfeder Ø 40 mm	119 566
26	Stelling Ø 40 mm	119 567
27	Gewindestift	119 568
28	Sechskantstiftschlüssel 5 mm	119 595
29	Maulschlüssel SW 17 x 19	080 995
30	Doppelringschlüssel SW 19 x 22	119 593
31	Mutterteil-Schnellkupplung mit Anschlussgew. M 20 x 1,5	119 430
32	O-Ring Ø 17 x 2,5 mm, bis 80 °C	360 509
33	Kugelhahn 1/4" A-Gew. mit Schlauchtülle MDS	781 019
34	Schnellverschlußkupplung, Varterteil	360 825
35	Kugelhahn 1/4" A-Gew. mit Schnellverschlußk., Varterteil	119 435



Transportkasten

Bild	Benennung	Best.-Nr.
36	Transportkasten aus Holz (ohne Inhalt) für Anbohrständer, Fräser, Bohrstangen und Knarren Maße: 1110 x 420 x 420 mm (max. Bohrstangenlänge = 1020 mm)	119 613
o. Abb.	Transportkasten aus Holz (ohne Inhalt) für Druckluftmotor und Ölbehälter (1 Liter) Maße: 440 x 350 x 405 mm (ohne Abb.)	127 990

36



Säulen-Anbohrständer

mit Fußflansch und verschraubbaren Lochkreisen

Art.-Nr. 119 SP

- zum Aufflanschen gebohrt nach PN 10 und PN 16 einschl. Dichtungen bis 80 °C und Zubehör
- **für Bohrungen DN 80 bis DN 250**
- für glatte Bohrstangen, Ø 40 mm und 28 mm A-VK.
- max. Arbeitsdruck = 6 bar
- für Hand- und Motorantrieb

ab DN 300 ist der Drei-Säulen-Anbohrständer zu empfehlen,
ab Seite 1/73



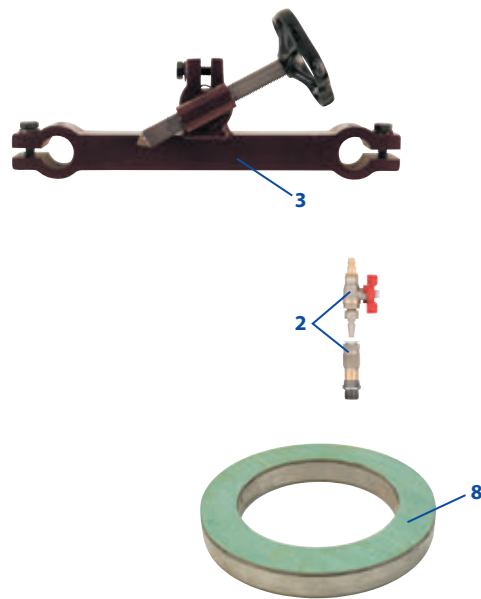
Funktionsbeschreibung:

Der Säulen-Anbohrständer wird mittels Fußflansch an der Absperarmatur angeflanscht. Das Schneidwerkzeug (Zentrierbohrer und Fräser) ist an der Bohrstange befestigt. Der Druckluftmotor wird über die Säulen des Anbohrständers aufgeschoben, bis der Bohrstangenvierkant im Innenvierkant des Druckluftmotors einliegt. Der betätigte Motor treibt somit über die Bohrstange die Schneidwerkzeuge an. Der Anbohr-Vorschub wird an dem Kreuzgriff des Motors zugestellt. Bei Anbohrungen mit der Anbohrknarre wird statt der Druckbrücke für Motorantrieb, die Druckbrücke mit Spindel eingesetzt. Der Vorschub wird dann über die Spindel zugestellt. Ebenso erfolgt nach der Anbohrung die Rückführung der Bohrstange über die Druckbrücke mit Spindel.



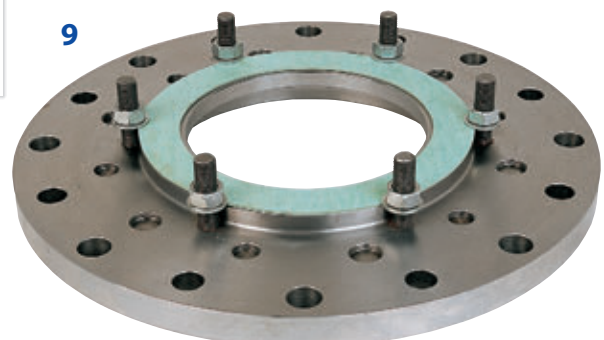
Bild	Benennung	Best.-Nr.
1	Anbohrständer mit Führungsbrücke, Druckbrücken, einschl. Zubehör, ohne Bohrstange, ohne Antrieb	119 812
2	Adapter Druckprüfung	119 440
3	Stütze zur Versteifung des Anbohrständers und zur Abstützung	119 804
4	Bohrstange für DN 80 bis DN 125, 870 mm lang, mit G 7/8" A-Gew. x Ww 5/8" I-Gew.	144 609
4	Bohrstange für DN 150 bis DN 250, 970 mm lang, mit Flansch Ø 140 mm und Innenkonus	143 700
4	Bohrstange für DN 300 bis DN 400, 1220 mm lang, mit Flansch Ø 140 mm und Innenkonus	144 700
	Andere Bohrstangenlängen	Seite 1/85
5	Knarre 120 580 28 mm I-VK, 550 mm Hebelarm	Seite 1/97
6	Motorantrieb Art.-Nr. 119	Seite 1/100
7	Fräser	Seite 1/91 + 1/92
	Zentrierbohrer	Seite 1/95 + 1/96
8	Distanzringe	Seite 1/60

Säulen-Anbohrständer



Zwischenflansch

Bild	Benennung	Best.-Nr.
9	Zwischenflansch nach DIN PN 10 + 16 von DN 250 – auf Lochkreis DN 300 und DN 400	119 817
	Nicht empfehlenswert, aber möglich!	



Ersatzteile Säulen-Anbohrständer

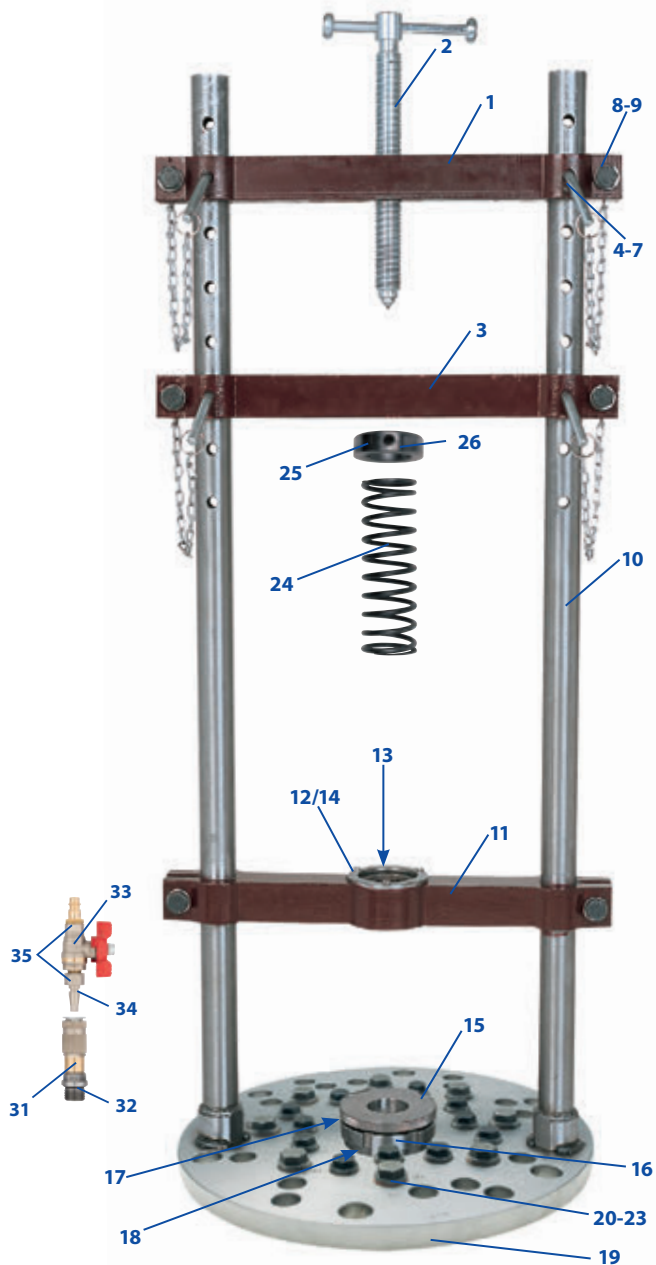


Bild	Ersatzteile	Best.-Nr.
1	Druckbrücke, komplett mit Spindel	119 803
2	Gewindespindel, komplett	110 930
3	Druckbrücke, komplett – bei Motorantrieb	119 840
4	Stift mit Kette, komplett	119 847
5	Stift, lose	119 850
6	Ring, lose	119 848
7	Knotenkette, lose	119 849
8	Sechskantschraube M 12 x 40	119 846
9	Unterlegscheibe	119 845
10	Säule	119 820
11	Führungsbrücke, komplett	119 860
12	Ring, lose	119 861
13	Drucklager, lose	119 562
14	Schraube, lose	119 863
15	Stopfbuchsverschraubung	119 814
16	Stopfbuchssockel	119 816
17	Dichtmanschette	119 813
18	Bleiring	119 811
19	Fußflansch, lose mit Kopschrauben, ohne Stopfbuchse	119 822
20	Dichtschraube M20 x 1,5 (12 Stück)	266 152
21	Dichtschraube M24 x 1,5 (8 Stück)	266 252
22	Kupfer-Dichtring für M20 x 1,5 (12 Stück)	266 153
23	Kupfer-Dichtring für M24 x 1,5 (8 Stück)	266 253
24	Gegenfeder Ø 40 mm	119 566
25	Stelling Ø 40 mm	119 567
26	Gewindestift	119 568
27	Sechskantstiftschlüssel 5 mm	119 595
28	Maulschlüssel SW 17 x 19	080 995
29	Hakenschlüssel 95 - 100, mit Zapfen	370 113
30	Doppelringschlüssel SW 19 x 22	119 593
31	Mutterteil-Schnellkupplung mit Anschlussgew. M 20 x 1,5	119 430
32	O-Ring Ø 17 x 2,5 mm, bis 80 °C	360 509
33	Kugelhahn ¼" A-Gew. mit Schlauchtülle MDS	781 019
34	Schnellverschlußkupplung, Varterteil	360 825
35	Kugelhahn ¼" A-Gew. mit Schnellverschlußk., Varterteil	119 435



Transportkasten

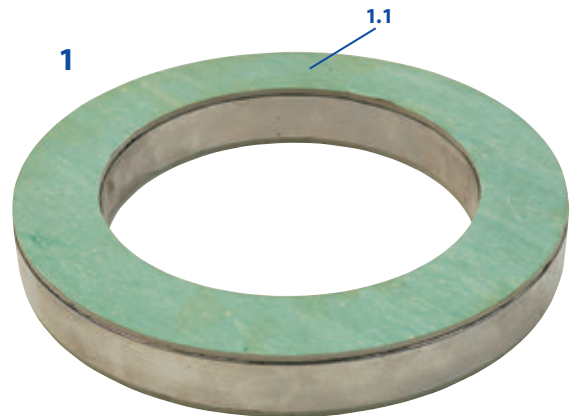


Bild	Benennung	Best.-Nr.
36	Transportkasten aus Holz, für Anbohrständer, Bohrstangen, Distanzringe bis DN 250 und Knarre (ohne Inhalt) Maße: 1320 x 580 x 460 mm (max. Bohrstangenlänge = 1235 mm)	119 801
o. Abb.	Transportkasten aus Holz, für Zwischenflansch, und Distanzdichtringe DN 300 und DN 400 (ohne Inhalt) Maße: 650 x 650 x 175 mm (ohne Abb.)	119 806
o. Abb.	Transportkasten aus Holz, (ohne Inhalt) für Druckluftmotor und Ölbehälter (1 Liter) Maße: 500 x 380 x 525 mm (ohne Abb.)	119 902

Distanz-Dichtringe

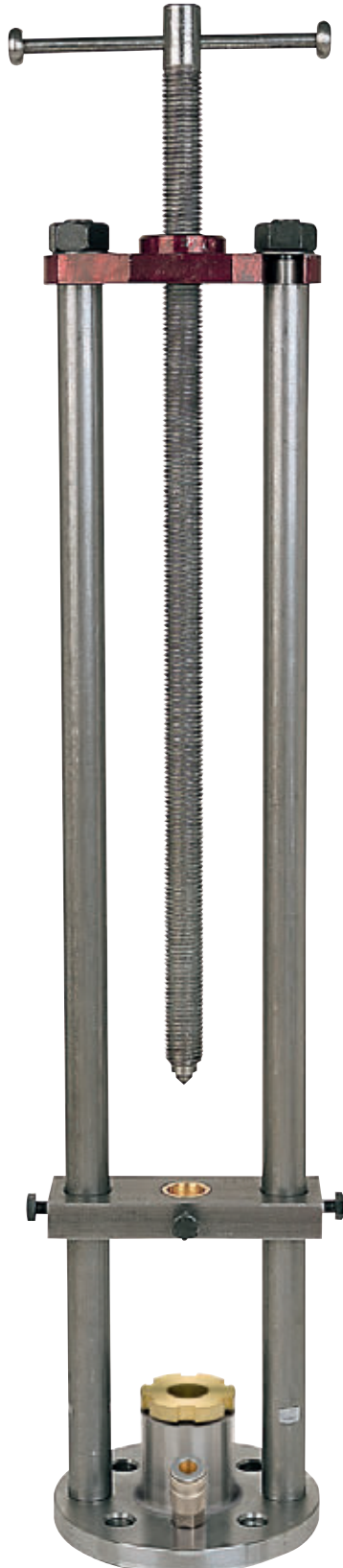
Bild	Benennung	Best.-Nr.
1	Distanz-Dichtringe	
	DN 50	119 701
	DN 65	119 702
	DN 80	119 703
	DN 100	119 704
	DN 125	119 705
	DN 150	119 706
	DN 200	119 708
	DN 250	119 700
	DN 300	119 707
	DN 400	119 709

Bild	Ersatzteile	Best.-Nr.
1.1	Dichtring, lose	
	DN 50	119 711
	DN 65	119 712
	DN 80	119 713
	DN 100	119 714
	DN 125	119 715
	DN 150	119 716
	DN 200 1. Seite	119 718
	DN 200 2. Seite	119 728
	DN 250	119 710
	DN 300	119 717
	DN 400	119 719



Hochdruck-Säulen-Anbohrständer

mit Fußflansch DN 50



Art.-Nr. 119/2

- gebohrt nach PN 10 - 40 und 1 1/4" I-Gew. zum Aufschrauben
- einschl. Dichtungen bis 80 °C und Zubehör
- **für Bohrungen 1" - 2" zum Aufschrauben**
- **für Bohrungen DN 50 (Fußflansch)**
- **mit Zwischenflansch für Bohrungen bis DN 150**
- für glatte Bohrstangen, Ø 25 mm und 20 mm A-VK.
- max. Arbeitsdruck = 20 bar
- für Hand- und Motorantrieb



Funktionsbeschreibung:

Der Anbohrständer wird mittels Fußflansch DN 50 und ggf. einem Zwischenflansch mit der Schleuse und der anzubohrenden Rohrleitung verbunden. Die Bohrstange wird in der Stopfbuchse abgedichtet. Mit dem Antrieb werden die Bohrstange und hierüber das Schneidwerkzeug angetrieben. Der Vorschub wird über die Vorschubspindel gegeben. Die Führungsbrücke führt die Bohrstange. Über die Säulen und die Druckbrücke werden die auftretenden Kräfte aufgenommen.

Nach der Anbohrung wird die Bohrstange gegen den Druck über die Spindel kontrolliert bis hinter den Schließweg der Schleuse zurückgeführt. Zur Vibrationsminimierung und damit sich der Fräser nicht ins Material zieht, wird eine vorgespannte Feder mit Stelling an der Bohrstange fixiert.



Bild	Benennung	Best.-Nr.
1	Anbohrständer komplett einschl. Zubehör, ohne Bohrstange, ohne Antrieb	119 200
2	Bohrstange für 1" - 2", 735 mm lang, einschließlich Doppelnippel, mit Ww 3/4" A-Gew. x G 3/8" A-Gew. + M 12 I-Gew. für Zentrierbohrer	123 002
2	Bohrstange für DN 50 bis DN 150, 800 mm lang, mit G 7/8" A-Gew. x Ww 5/8" I-Gew.	142 080
	Andere Bohrstangenlängen	Seite 1/81 + 1/82
3	Knarre 320 560 20 mm I-VK, 500 mm Hebelarm und andere	Seite 1/97
4	Motorantrieb Art.-Nr. 230N und Art.-Nr. 127	Seite 1/98 + /99
5	Bohrer, Fräser und Zentrierbohrer	Seite 1/87 - 1/96

Hochdruck-Säulen-Anbohrständer

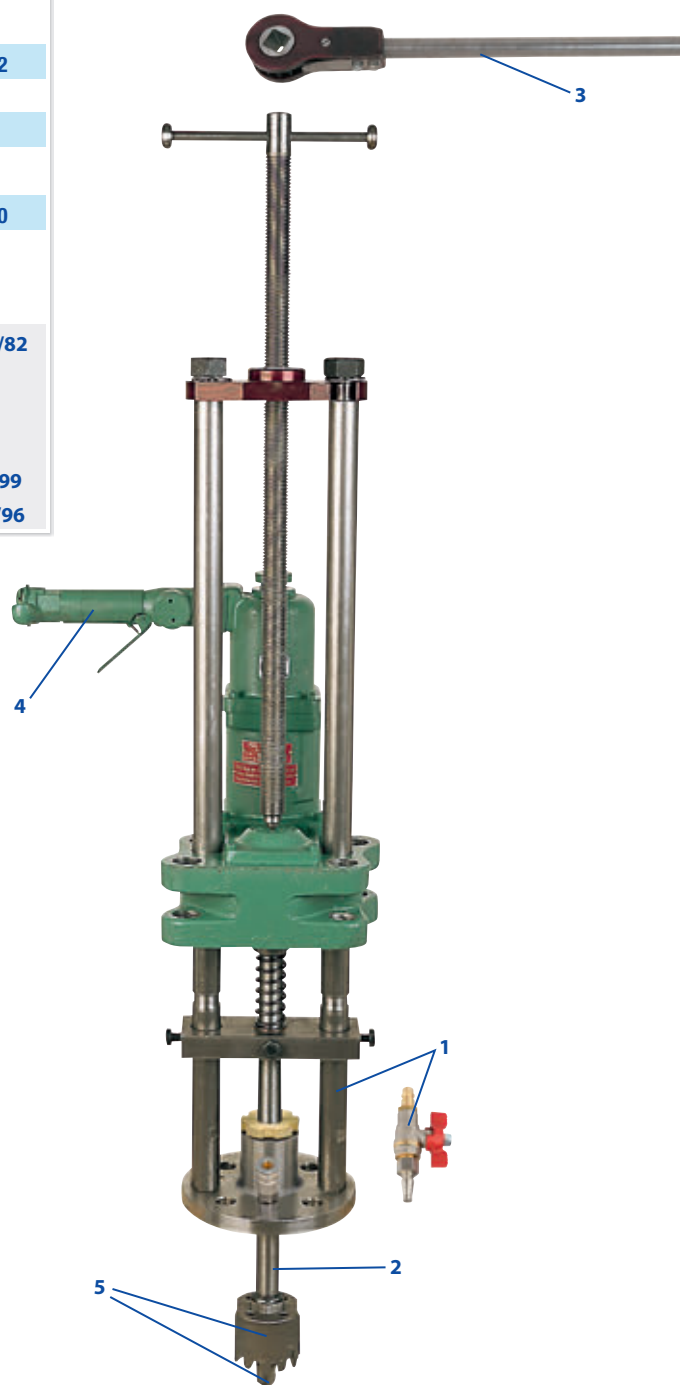


Bild	Benennung	Best.-Nr.
6	Zwischenflansch DN 50 auf DN 65, PN 10 + 16	119 221
	Zwischenflansch DN 50 auf DN 65, PN 25 + 40	119 222
	Zwischenflansch DN 50 auf DN 80, PN 10	119 223
	Zwischenflansch DN 50 auf DN 80, PN 16 + 25 + 40	119 224
	Zwischenflansch DN 50 auf DN 100, PN 10 + 16	119 225
	Zwischenflansch DN 50 auf DN 100, PN 25 + 40	119 226
	Zwischenflansch DN 50 auf DN 125, PN 10 + 16	119 227
	Zwischenflansch DN 50 auf DN 125, PN 25 + 40	119 228
	Zwischenflansch DN 50 auf DN 150, PN 10 + 16	119 229
	Zwischenflansch DN 50 auf DN 150, PN 25 + 40	119 230

Zwischenflansche



Ersatzteile Hochdruck-Säulen-Anbohrständer

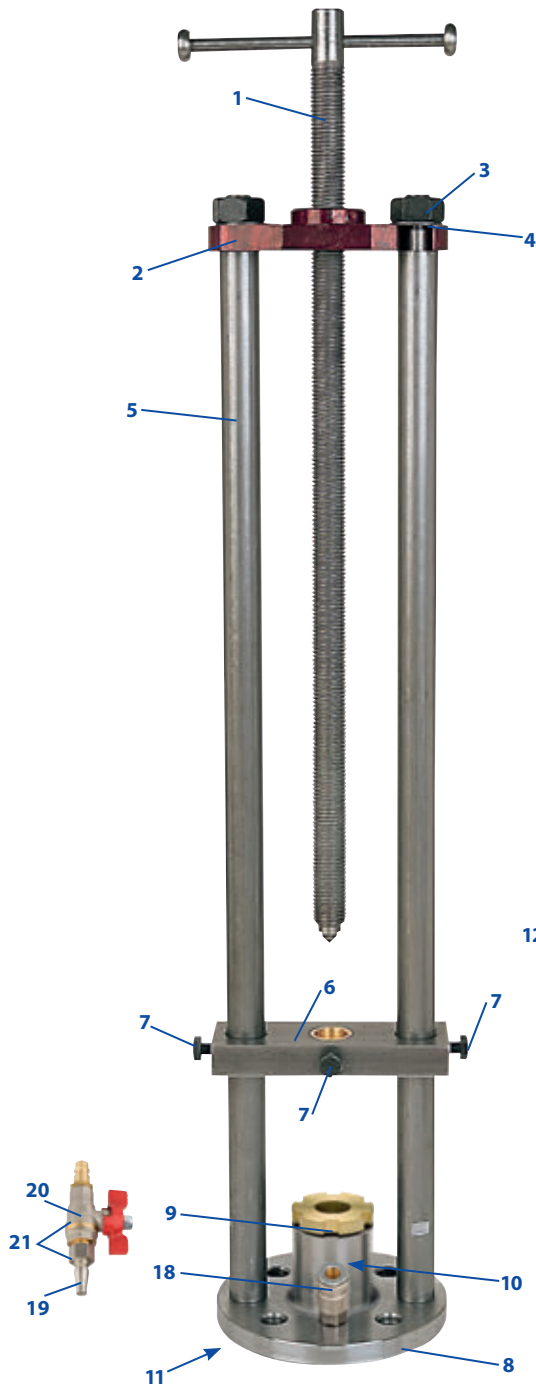
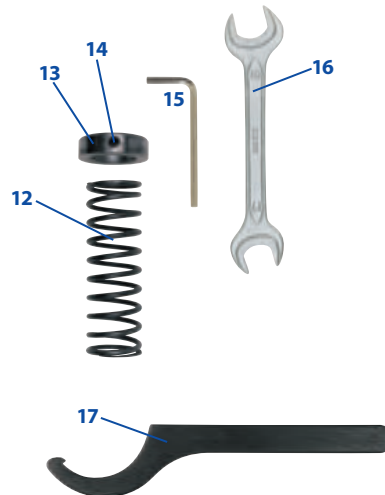


Bild	Ersatzteile	Best.-Nr.
1	Gewindespindel, komplett	119 215
2	Druckbrücke	119 540
3	Mutter Ww 7/8"	119 521
4	Federscheibe	119 522
5	Säule	119 150
6	Führungsbrücke, komplett	119 206
7	Sechskantschraube M 10 x 20	119 565
8	Fußflansch mit Stopfbuchssockel	119 310
9	Stopfbuchsverschraubung	119 124
10	Stopfbuchspackung, bis 80 °C	119 211
11	Dichtring HD, für 1 1/4" I-Gew.	119 111
12	Gegenfeder Ø 25 mm	119 166
13	Stelling Ø 25 mm	119 167
14	Gewindestift	360 135
15	Sechskantstiftschlüssel 4 mm	370 112
16	Maulschlüssel SW 17 x 19	080 995
17	Hakenschlüssel 58 - 62, mit Nase	260 162
18	Schnellverschlußkupplung, Mutterteil	360 824
19	Kugelhann 1/4" AG mit Tülle MDS	781 019
20	Schnellverschlußkupplung, Vaterteil	360 825
21	Kugelhann 1/4" mit Schnellverschlußkupplung, Vaterteil	119 435



Transportkasten

22

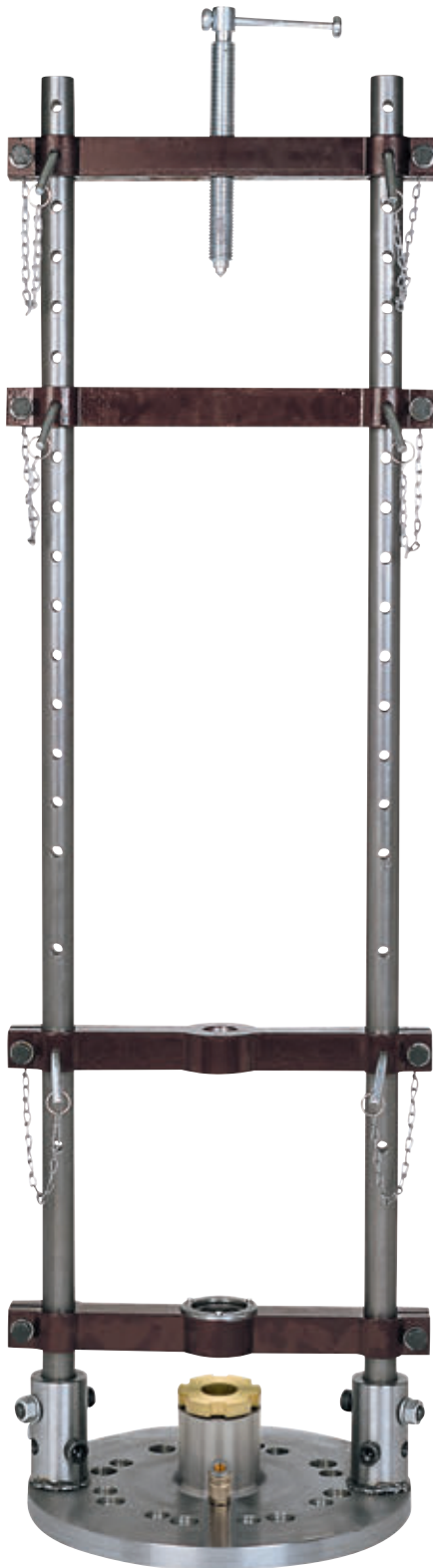


Bild	Benennung	Best.-Nr.
22	Transportkasten aus Holz, für Anbohrständer, Bohrstangen, Lochfräser und Knarre (ohne Inhalt) Maße: 1140 x 320 x 235 mm (max. Bohrstangenlänge = 1065 mm)	119 995
o. Abb.	Transportkasten aus Holz für vier Zwischenflansche DN 65 – DN 150 (ohne Inhalt) Maße: 740 x 370 x 350 mm	119 996
o. Abb.	Transportkasten aus Holz für Druckluftmotor und Ölbehälter (1 Liter) (ohne Inhalt) Maße: 440 x 350 x 405 mm	127 990



Hochdruck-Säulen-Anbohrständer

mit Fußflansch DN 150



Art.-Nr. 119/3

- zum Aufflanschen gebohrt nach PN 10 - 40
- einschl. Dichtungen bis 80 °C und Zubehör
- **für Bohrungen DN 150**
- **mit Zwischenflansch für Bohrungen bis DN 300**
- für glatte Bohrstangen mit Abdrehung, Ø 40 mm und 28 mm A-VK.
- max. Arbeitsdruck = 20 bar
- für Hand- und Motorantrieb



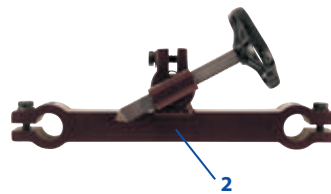
Funktionsbeschreibung:

Der Säulen-Anbohrständer wird mittels Fußflansch an der Absperrarmatur angeflanscht. Das Schneidwerkzeug (Zentrierbohrer und Fräser) ist an der Bohrstange befestigt. Der Druckluftmotor wird über die Säulen des Anbohrständers aufgeschoben, bis der Bohrstangenvierkant im Innenvierkant des Druckluftmotors einliegt. Der betätigte Motor treibt somit über die Bohrstange die Schneidwerkzeuge an. Der Anbohr-Vorschub wird an dem Kreuzgriff des Motors zugestellt.

Bei Anbohrungen mit der Anbohrknarre wird statt der Druckbrücke für Motorantrieb, die Druckbrücke mit Spindel eingesetzt. Der Vorschub wird dann über die Spindel zugestellt. Ebenso erfolgt nach der Anbohrung die Rückführung der Bohrstange über die Druckbrücke mit Spindel.



Bild	Benennung	Best.-Nr.
1	Anbohrständer mit Führungsbrücke, Druckdrücken, Rückhaltebrücke, einschl. Zubehör, ohne Bohrstange, ohne Antrieb	119 300
2	Stütze zur Versteifung des Anbohrständers und zur Abstützung	119 804
3	Bohrstange für DN 150 bis DN 300, 1420 mm lang, mit Flansch Ø 140 mm und Innenkonus und Abdrehung am Vierkant	144 711
Andere Bohrstangenlängen		
4	Knarre 120 580 28 mm I-VK, 550 mm Hebelarm	Seite 1/86 Seite 1/97
5	Motorantrieb Art.-Nr. 119	Seite 1/100
6	Fräser Zentrierbohrer	Seite 1/91 + 1/92 Seite 1/95 + 1/96



Hochdruck-Säulen-Anbohrständer



Bild	Benennung	Best.-Nr.
7	Zwischenflansch DN 150 auf DN 200, PN 10	119 321
	Zwischenflansch DN 150 auf DN 200, PN 16	119 322
	Zwischenflansch DN 150 auf DN 200, PN 25	119 323
	Zwischenflansch DN 150 auf DN 200, PN 40	119 324
	Zwischenflansch DN 150 auf DN 250, PN 10	119 325
	Zwischenflansch DN 150 auf DN 250, PN 16	119 326
	Zwischenflansch DN 150 auf DN 250, PN 25	119 327
	Zwischenflansch DN 150 auf DN 250, PN 40	119 328
	Zwischenflansch DN 150 auf DN 300, PN 10	119 329
	Zwischenflansch DN 150 auf DN 300, PN 16	119 330
	Zwischenflansch DN 150 auf DN 300, PN 25	119 331
	Zwischenflansch DN 150 auf DN 300, PN 40	119 332

Zwischenflansche



Ersatzteile Hochdruck-Säulen-Anbohrständer

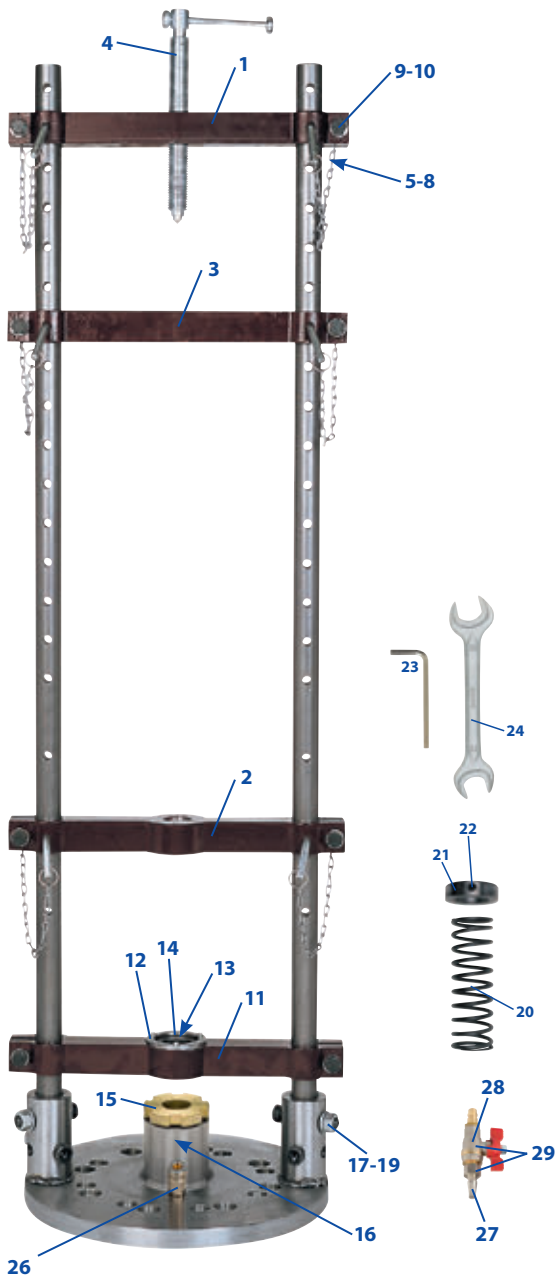


Bild	Ersatzteile	Best.-Nr.
1	Druckbrücke, komplett mit Spindel	119 803
2	Rückhaltebrücke, komplett	119 802
3	Druckbrücke, komplett (bei Motorantrieb)	119 840
4	Gewindespindel, komplett	110 930
5	Stift mit Kette, komplett	119 847
6	Stift, lose	119 850
7	Ring, lose	119 848
8	Knotenkette, lose	119 849
9	Sechskantschraube M 12 x 40	119 846
10	Unterlegscheibe	119 845
11	Führungsbrücke, komplett	119 860
12	Ring, lose	119 861
13	Drucklager, lose	119 562
14	Schraube, lose	119 863
15	Stopfbuchsverschraubung	119 214
16	Stopfbuchspackung	119 313
17	Zylinderschraube M 16 x 80	119 818
18	Unterlegscheibe	119 236
19	Mutter M 16	119 235
20	Gegenfeder Ø 40 mm	119 566
21	Stellring Ø 40 mm	119 567
22	Gewindestift	119 568
23	Sechskantstiftschlüssel 5 mm	119 595
24	Maulschlüssel SW 17 x 19	080 995
25	Hakenschlüssel 80 - 90, mit Nase	120 120
26	Schnellverschlussskupplung, Mutterteil	360 824
27	Kugelhahn 1/4" AG mit Tülle MDS	781 019
28	Schnellverschlussskupplung, Vaterteil	360 825
29	Kugelhahn 1/4" mit Schnellverschlussskupplung, Vaterteil	119 435

Transportkasten

30



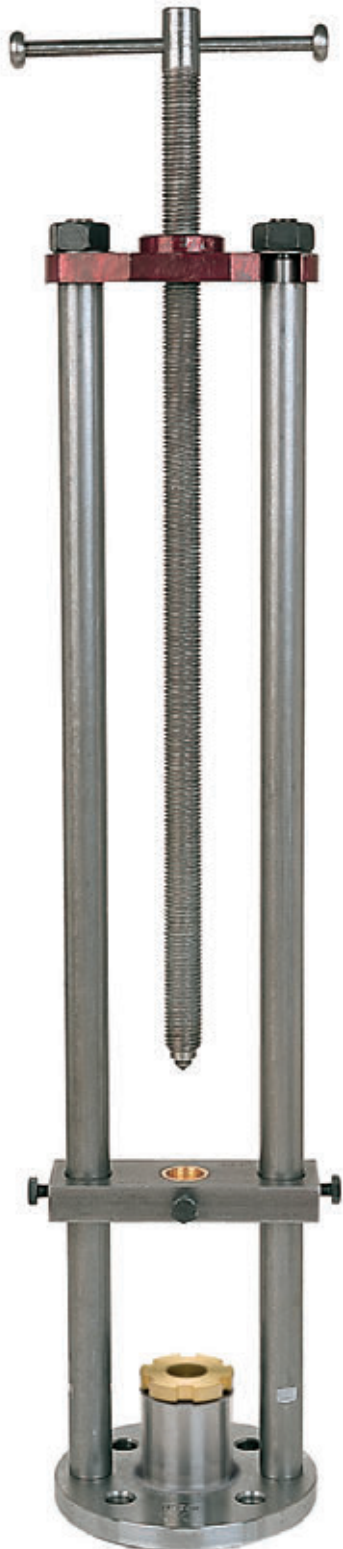
Bild	Benennung	Best.-Nr.
30	Transportkasten aus Holz (ohne Inhalt) für Anbohrständer, Bohrstangen und Knarre Maße: 1535 x 525 x 270 mm (max. Bohrstangenlänge = 1475 mm)	119 997
o. Abb.	Transportkasten aus Holz (ohne Inhalt) für drei Zwischenflansche DN 200 - DN 300 Maße: 600 x 530 x 530 mm	119 998
o. Abb.	Transportkasten aus Holz (ohne Inhalt) für einen Satz Lochfräser DN 80 - DN 300 Maße: 540 x 380 x 205 mm	317 602
o. Abb.	Transportkasten aus Holz, (ohne Inhalt) für Druckluftmotor und Ölbehälter (1 Liter) Maße: 500 x 380 x 525 mm	119 902



Fernheiz-Säulen-Anbohrständer

mit Fußflansch DN 50

Art.-Nr. 119/FH



- gebohrt nach PN 10 – 40 und 1¼" I-Gew. zum Aufschrauben einschl. Dichtungen bis 160 °C und Zubehör
- **für Bohrungen 1" bis 2" zum Aufschrauben**
- **für Bohrungen DN 50 bis DN 150 zum Aufflanschen**
- für glatte Bohrstangen, Ø 25 mm und 20 mm A-VK.
- max. Arbeitsdruck = 20 bar
- max. Temperatur = 160 °C
- für Hand- und Motorantrieb



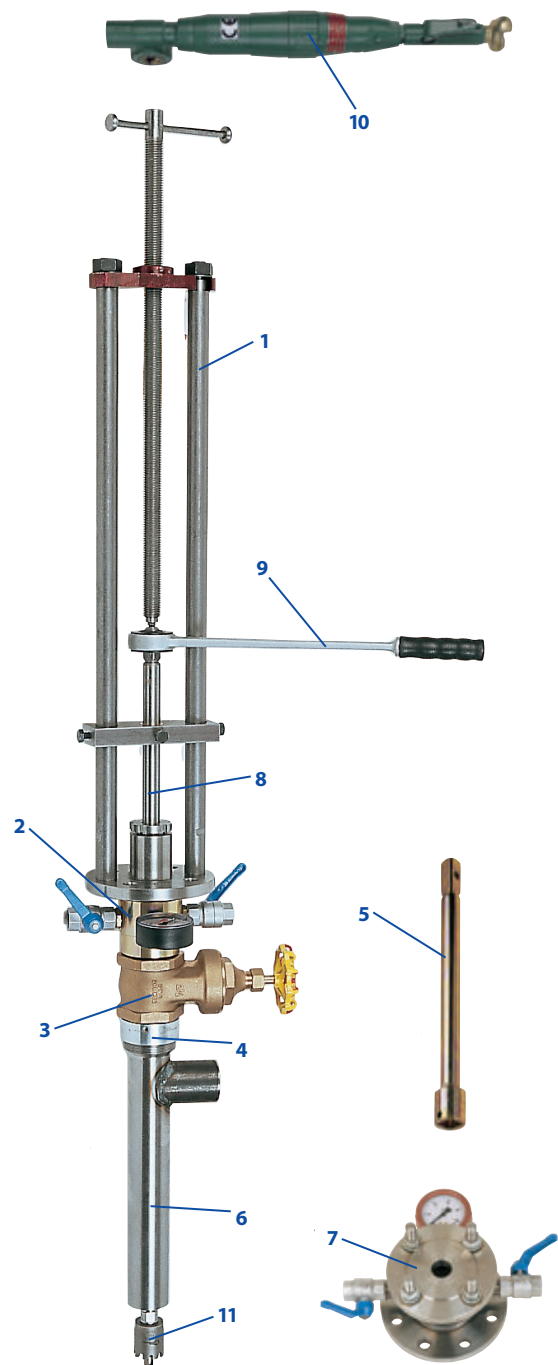
Funktionsbeschreibung:

Der Anbohrständer wird mittels Fußflansch DN 50 und ggf. einem Anbohrdom mit der Schleuse und der anzubohrenden Rohrleitung verbunden. Die Bohrstange wird in der Stopfbuchse abgedichtet. Mit dem Antrieb werden die Bohrstange und hierüber das Schneidwerkzeug angetrieben. Der Vorschub wird über die Vorschubspindel gegeben. Die Führungsbrücke führt die Bohrstange. Über die Säulen und die Druckbrücke werden die auftretenden Kräfte aufgenommen. Nach der Anbohrung wird die Bohrstange gegen den Druck über die Spindel kontrolliert bis hinter den Schließweg der Schleuse zurückgeführt. Zur Vibrationsminimierung und damit sich der Fräser nicht ins Material zieht, wird eine vorgespannte Feder mit Stelling an der Bohrstange fixiert.



Bild	Benennung	Best.-Nr.
1	Anbohrständer komplett, einschl. Zubehör, ohne Bohrstange, ohne Antrieb	119 207
2	Anbohrdom 2½" mit Manometer und 2 x Kugelhahn zum Anbohren von T-Stücken bis 2"	360 002
3	Muffenschieber 2½"	360 010
4	Adapter für 1" T-Stück	360 519
	Adapter für 1½" T-Stück	360 520
	Adapter für 2" T-Stück	360 521
5	Stopfenstange mit 18 mm I-VK	360 118
6	Anbohr-T-Stück 1" x 1" Abgang (einschl. Stopfen m. O-Ring)	951 014
	Anbohr-T-Stück 1½" x 1¼" Abgang (einschl. Stopfen m. O-Ring)	951 015
	Anbohr-T-Stück 1½" x 1½" Abgang (einschl. Stopfen m. O-Ring)	951 016
	Anbohr-T-Stück 2" x 2" Abgang (einschl. Stopfen m. O-Ring)	951 018
7	Anbohrdom mit Manometer und 2 x Kugelhahn ¾" gebohrt nach PN 10-16	
	DN 50 auf DN 50 für Bohrungen DN 50	119 301
	DN 50 auf DN 65 für Bohrungen DN 65	119 302
	DN 50 auf DN 80 für Bohrungen DN 80	119 303
	DN 50 auf DN 100 für Bohrungen DN 100	119 304
	DN 50 auf DN 125 für Bohrungen DN 125	119 305
	DN 50 auf DN 150 für Bohrungen DN 150	119 306
8	Bohrstange für 1" bis 2", 865 mm lang einschließlich Doppelnippel, mit Ww ¾" A-Gew. x G ¾" A-Gew. + M 12 I-Gew. für Zentrierbohrer	123 087
8	Bohrstange für DN 50 bis DN 150, 800 mm lang, mit G 5/8" A-Gew. x Ww 5/8" I-Gew.	142 080
	Andere Bohrstangenlängen	Seite 1/81 + 1/82
9	Knarre 320 560 20 mm I-VK, 500 mm Hebelarm und andere	Seite 1/97
10	Motorantriebe Art.-Nr. 230 N und Art.-Nr. 127	Seite 1/98 + 1/99
11	Bohrer, Fräser und Zentrierbohrer	Seite 1/87 - 1/96

Fernheiz-Säulen-Anbohrständer



Transportkasten

Bild	Benennung	Best.-Nr.
12	Transportkasten aus Holz, für Anbohrständer, Bohrstangen, Lochfräser und Knarre (ohne Inhalt) Maße: 1140 x 320 x 235 mm (max. Bohrstangenlänge = 1065 mm)	119 995
o. Abb.	Transportkasten aus Holz (ohne Inhalt) für Druckluftmotor und Ölbehälter (1 Liter) Maße: 440 x 350 x 405 mm	127 990

12



Ersatzteile Fernheiz-Säulen-Anbohrständer

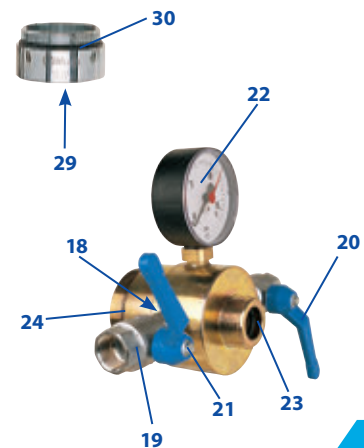
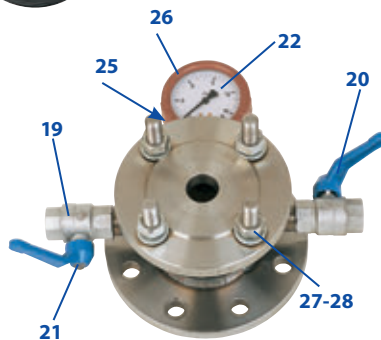
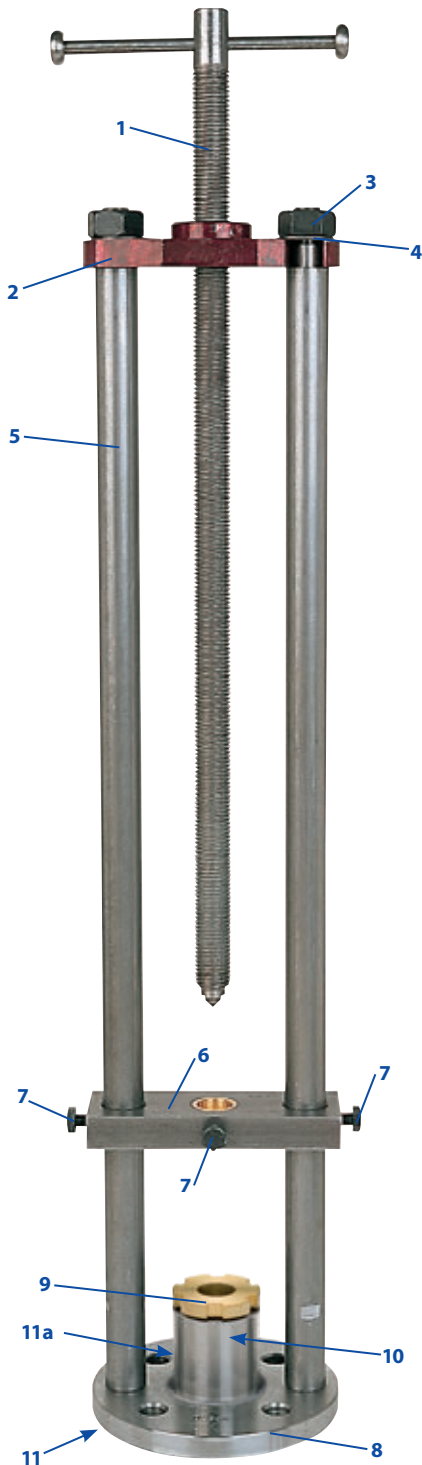


Bild	Ersatzteile	Best.-Nr.
1	Gewindespindel, komplett	119 215
2	Druckbrücke	119 540
3	Mutter Ww 7/8"	119 521
4	Federscheibe	119 522
5	Säule	119 150
6	Führungsbrücke, komplett	119 206
7	Sechskantschraube M 10 x 20	119 565
8	Fußflansch mit Stopfbuchssockel	119 310
9	Stopfbuchsverschraubung	119 124
10	Glasfilament-Strick, 3-lagig	119 212
11	Dichtring HD für 1 1/4" I-Gew.	119 111
11a	Verschußstopfen 1/4"	119 311
12	Gegenfeder Ø 25 mm	119 166
13	Stelling Ø 25 mm	119 167
14	Gewindestift	360 135
15	Sechskantstiftschlüssel 4 mm	370 112
16	Maulschlüssel SW 17 x 19	080 995
17	Hakenschlüssel 58 - 62, mit Nase	260 162
18	MS-Doppelnippel 3/4"	370 231
19	Kugelhahn 3/4", komplett	370 230
20	Handhebel, lose	370 504
21	Schraube für Handhebel	370 505
22	Manometer, 0 bis 25 bar	119 309
23	O-Ring bis 140 °C	360 842
24	O-Ring bis 140 °C	360 846
25	Red.-Stück 1/2" x 1/4"	784 904
26	Schutzkappe	781 009
27	Mutter M 16	119 235
28	Unterlegscheibe	119 236
29	O-Ring bis 140 °C, bei 360 519	360 844
	O-Ring bis 140 °C, bei 360 520	360 845
	O-Ring bis 140 °C, bei 360 521	360 846
30	O-Ring bis 140 °C, gilt für alle Adapter	360 846



Drei-Säulen-Anbohrständer

mit Fußflansch DN 300

Art.-Nr. 119/4 verstärkte Ausführung

- gebohrt nach PN 10 und PN 16
einschl. Dichtungen bis 80 °C und Zubehör
- **für Bohrungen DN 300**
- **mit Zwischenflansch für Bohrungen DN 200 – 400**
- für glatte Bohrstangen, Ø 50 mm und 28 mm A-VK.
- max. Arbeitsdruck = 16 bar
- für Hand- und Motorantrieb



Funktionsbeschreibung:

Der Säulen-Anbohrständer wird mittels Fußflansch an der Absperrarmatur angeflanscht. Das Schneidwerkzeug (Zentrierbohrer und Fräser) ist an der Bohrstange befestigt. Der Druckluftmotor wird über die Säulen des Anbohrständers aufgeschoben, bis der Bohrstangenvierkant im Innenvierkant des Druckluftmotors einliegt. Der betätigte Motor treibt somit über die Bohrstange die Schneidwerkzeuge an. Der Anbohr-Vorschub wird an dem Kreuzgriff des Motors zugestellt. Nach der Anbohrung erfolgt die Rückführung der Bohrstange über die Druckbrücke mit Spindel.



Bild	Benennung	Best.-Nr.
1	Anbohrständer, Rückführungsbrücke mit Spindel, Klemmschale zur Rückführung der Bohrstange, Säulenverlängerung, Führungsbrücke, Stützbrücke, Druckbrücke, ohne Bohrstange, ohne Antrieb	119 900
2	Bohrstange für DN 200 bis DN 400, 1100 mm lang, mit Flansch Ø 140 mm und Innenkonus	143 911
	Andere Bohrstangenlänge	Seite 1/86
3	Knarre 120 580 28 mm I-VK, 550 mm Hebelarm	Seite 1/97
4	Motorantrieb Art.-Nr. 119 P	Seite 1/100
5	Fräser Zentrierbohrer	Seite 1/91 + 1/92 Seite 1/95 + 1/96

Drei-Säulen-Anbohrständer

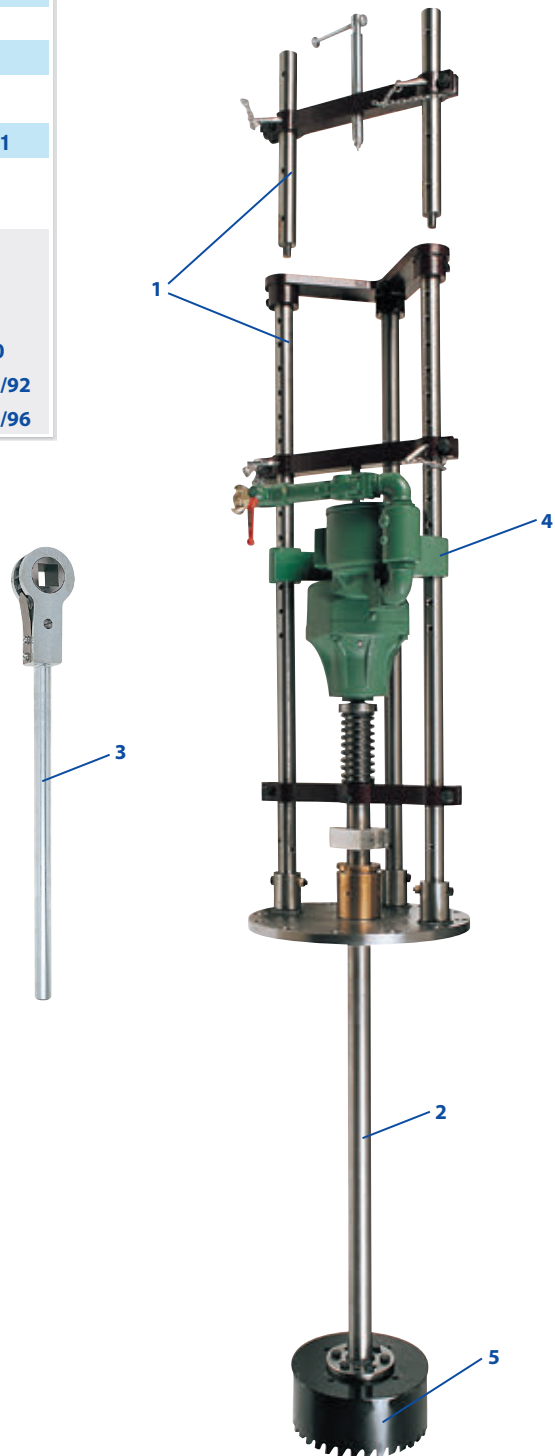


Bild	Benennung	Best.-Nr.
6	Zwischenflansch DN 300 auf DN 200, PN 10	119 335
	Zwischenflansch DN 300 auf DN 200, PN 16	119 336
	Zwischenflansch DN 300 auf DN 250, PN 10	119 337
	Zwischenflansch DN 300 auf DN 250, PN 16	119 338
	Zwischenflansch DN 300 auf DN 400, PN 10	119 339
	Zwischenflansch DN 300 auf DN 400, PN 16	119 340
	Zwischenflansch DN 300 auf DN 500, PN 10	119 341
	Zwischenflansch DN 300 auf DN 500, PN 16	119 342

Zwischenflansche



Ersatzteile Drei-Säulen-Anbohrständer

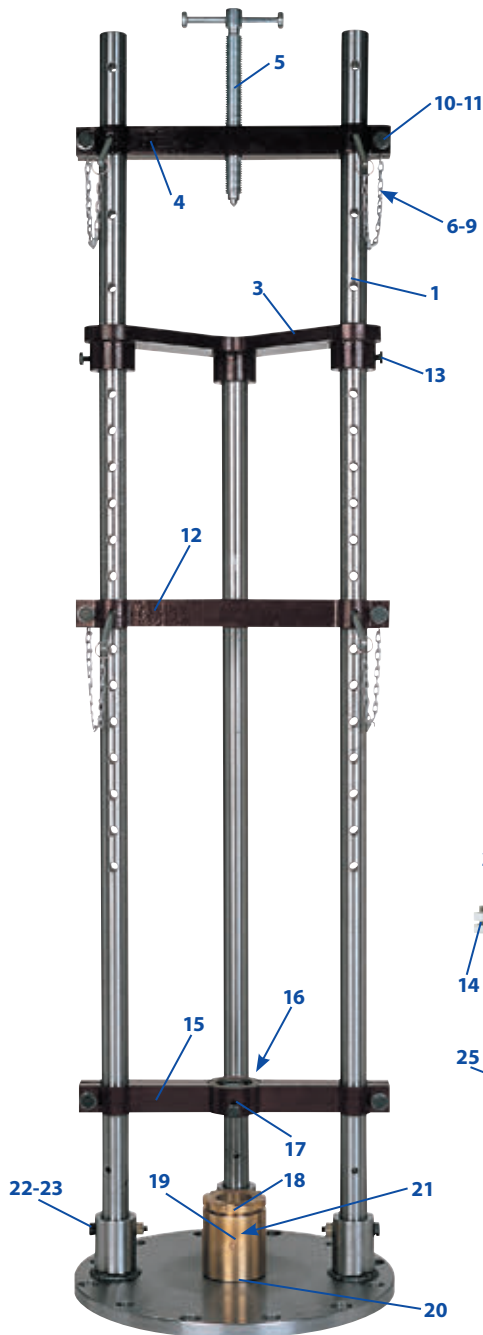
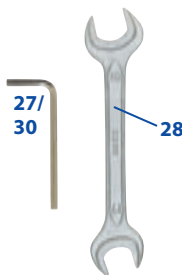
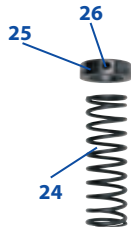
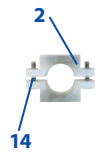


Bild	Ersatzteile	Best.-Nr.
1	Säulenverlängerung, 400 mm lang	119 925
2	Klemmschale	119 924
3	3-Säulen-Stützbrücke, komplett	119 904
4	Druckbrücke mit Spindel, komplett	119 930
5	Gewindespindel, komplett	110 930
6	Stift mit Kette, komplett	119 847
7	Stift, lose	119 850
8	Ring, lose	119 848
9	Knotenkette, lose	119 849
10	Sechskantschraube M 12 x 40	119 846
11	Unterlegscheibe	119 845
12	Druckbrücke, komplett (bei Motorantrieb)	119 940
13	Sechskantschraube M 10 x 20	119 565
14	Zylinderkopfschraube M 10 x 30	119 923
15	Führungsbrücke, komplett	119 960
16	Drucklager, lose	119 962
17	Sechskantschraube M 10 x 20	119 565
18	Stopfbuchsverschraubung	119 914
19	Stopfbuchssockel	119 916
20	O-Ring bis 80 °C	360 806
21	Stopfbuchspackung	119 913
22	Sechskantschraube M 12 x 75	119 968
23	Mutter M 12	774 115
24	Gegenfeder Ø 50 mm	119 966
25	Stelling Ø 50 mm	119 967
26	Gewindestift	119 568
27	Sechskantstiftschlüssel 5 mm	119 595
28	Maulschlüssel SW 17 x 19	080 995
29	Hakenschlüssel 95 - 100, mit Zapfen	370 113
30	Sechskantstiftschlüssel 8 mm	260 180



Transportkasten

Bild	Benennung	Best.-Nr.
o. Abb.	Transportkasten aus Holz für Anbohrständer, Bohrstangen und Knarre	auf Anfrage
o. Abb.	Transportkasten aus Holz für drei Zwischenflansche DN 200 – DN 300	119 998
o. Abb.	Transportkasten aus Holz für einen Satz Lochfräser DN 80 – DN 300 Maße: 540 x 380 x 205 mm	317 602
o. Abb.	Transportkasten aus Holz für Druckluftmotor und Ölbehälter (1 Liter) Maße: 500 x 380 x 525 mm	119 902



Zubehörteile für alle Anbohrgeräte



Bohrstangen



Bohrer



Fräser

Sägekranzfräser

Zentrierbohrer



Knarren

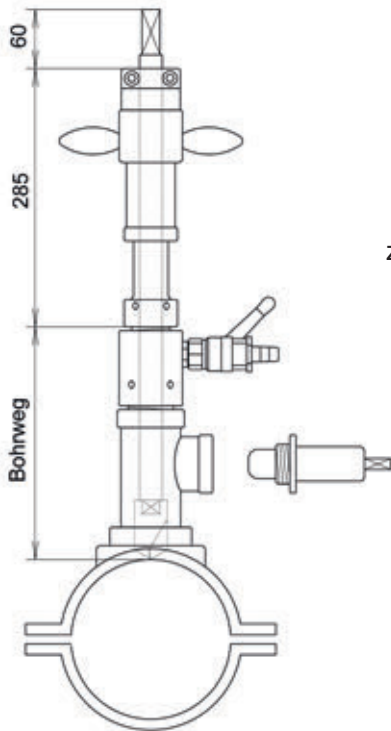
Motor-Antriebe



Universal-Anbohrgeräte

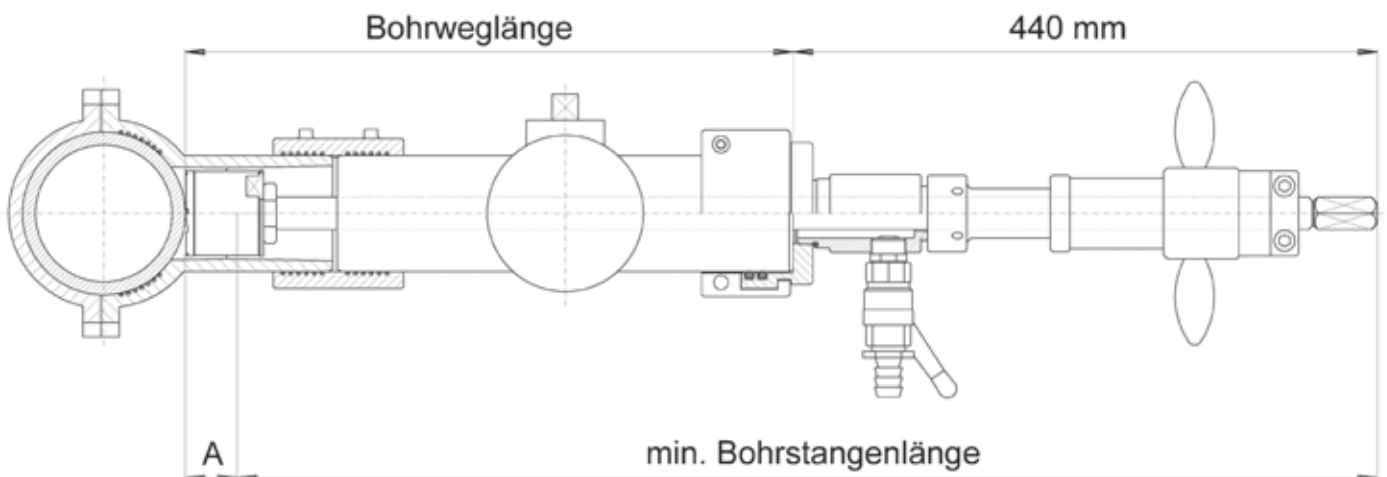
Berechnung der mindest Bohrstangenlänge

Anbohrung Hausanschluss mit Perfekt 3+4



+ 60 mm	für den Bohrstangenvierkant
+ 285 mm	für den Perfekt Gr. 3+4
z.B. + 250mm	für den Bohrweg bis auf das Rohr (Aufschraubstück + Schelle)
- 75 mm	für das Bohrwerkzeug
<hr/>	
mind. 520 mm	Bohrstangenlänge

PE-Anbohrsystem mit Perfekt 3+4



$$\text{mindest Bohrstangenlänge} = \text{Bohrweglänge} + 440 \text{ mm} - \text{Maß „A“}$$

Bohrweglänge = Rohrscheitel bis Ende Spitzende oder Flansch
Maß „A“ = Fräserlänge – 20 mm (für Gewindelänge der Bohrstange)

Wichtig:

Nach der Gerätemontage muss vor Beginn der Anbohrung überprüft werden, dass sich bei zurückgezogener Bohrstange das Hilfsventil bzw. die Armatur schließen lässt.

Säulenbohrgeräte

Berechnung der Bohrstangenlänge

Die benötigte Bohrstangenlänge ergibt sich aus: **Anbohrweg + Führungsbereich - Zentrierbohrer Nutzlänge**

Anbohrweg: Stutzenlänge ($d/2 + 100$) + Schieberlänge ($d+200$) + (ggf. Baulänge Zwischenflansch und /oder Distanzring)

Führungsbereich: Bohrstangenlänge im Gerät, Maß siehe Tabelle 1.

Z-Bohrer Nutzl.: Z-Bohrerlänge, welche über die Bohrstange hinaussteht. Maß siehe Tabelle 2.

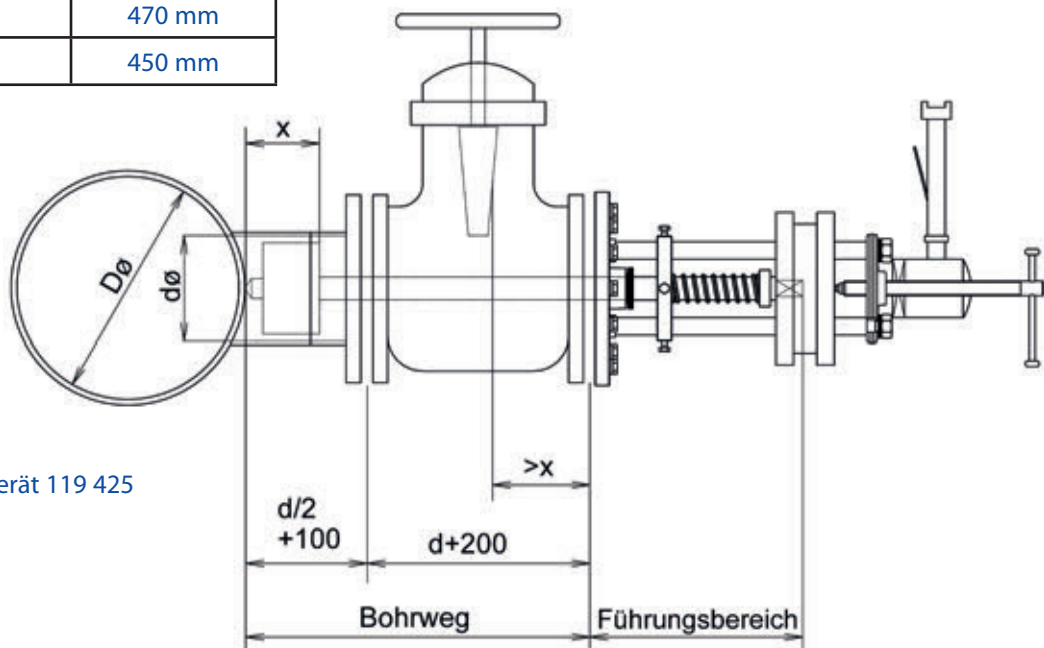
Tabelle 1: Führungsbereich

Gerät	Führungsbereich
300 000	110 - 200 mm
309 000 + 119 000 - 119 002	150 - 300 mm
110 000	300 - 400 mm
119 200 + 119 207	300 mm
119 421 + 119 425	310 - 410 mm
120 000	365 - 480 mm
119 812	400 mm
119 300	470 mm
119 900	450 mm

Tabelle 2: Zentrierbohrer-Nutzlänge

für Fräser DN	Nutzlänge	Maß x
50 - 100	75	96
80 - 100	76	99
125 - 150	96	120
150 - 200	100	145
250	113	158
300 - 400	144	190

Beispiel: Gerät 119 425



Berechnungsbeispiel: benötigte Bohrstangenlänge für eine Anbohrung DN 150 mit dem Anbohrgerät 119 425
 $d/2 + 100 + d + 200 + \text{Führungsb.} - \text{Z-Bohrer Nutzl.}$

$175 \text{ mm} + 350 \text{ mm} + 310 \text{ mm} - 100 \text{ mm} = \text{mind. } 735 \text{ mm} \Rightarrow \mathbf{800 \text{ mm}}$

Wichtig:

Nach der Gerätemontage muss vor Beginn der Anbohrung überprüft werden, dass sich bei zurückgezogener Bohrstange der Schieber schließen lässt. (Maß "x" kleiner Maß ">x") Evtl. zus. Distanzring verwenden.

Bild	Benennung	Best.-Nr.
1	Bohrstange Ø 13 mm, 11 mm A-VK, 470 mm lang, mit 1/2"-20 UNF, für Sägekranzfräser Ø 17 mm	270 730
	Bohrstange Ø 13 mm, 11 mm A-VK, 472 mm lang mit 1/2"-20 UNF, für Sägekranzfräser Ø 22-30 mm	270 740
	Bohrstange Ø 13 mm, 11 mm A-VK, 540 mm lang mit 5/8"-18 UNF + Ring, für Sägekranzfräser Ø 37-64 mm	270 750
	Bohrstange Ø 13 mm, 11 mm A-VK, 600 mm lang mit 5/8"-18 UNF + Ring, für Sägekranzfräser Ø 76-95 mm	270 760

Bohrstangen für Fernheizanbohrgerät

Art.-Nr. 270

aus Edelstahl



1

Bild	Benennung	Best.-Nr.
2	Bohrstange, Ø 18 mm, 13 mm A-VK, mit G 3/8" A-Gew. und M 6 I-Gew.	
	500 mm lang	202 750
	740 mm lang	202 740

Bohrstangen für „Kunststoff-Zwerg“

Art.-Nr. 200



2

Bild	Benennung	Best.-Nr.
3	Bohrstange, Ø 14 mm, 11 mm A-VK, mit M 12 A-Gew.	
	300 mm lang	302 742
	350 mm lang	302 741
4	Bohrstange, Ø 14 mm, 11 mm A-VK, mit G 3/8" A-Gew.	
	300 mm lang	302 740

Bohrstangen für Säulen-Anbohrständer

Art.-Nr. 300



3

4

Bild	Benennung	Best.-Nr.
5	Bohrstange, Ø 18 mm, 15 mm A-VK, mit M 12 A-Gew.	
	380 mm lang	308 625
6	Bohrstange, Ø 18 mm, 15 mm A-VK, mit G 3/8" A-Gew.	
	335 mm lang	308 720
	380 mm lang	308 725
	400 mm lang	308 730
	460 mm lang	308 735
	500 mm lang	308 740
	600 mm lang	308 750

Bohrstangen für Säulen-Anbohrständer

Art.-Nr. 309



5

6

Bohrstangen

für Anbohrständer Perfekt 3 und
Säulen-Anbohrständer

Art.-Nr. 260/3, 119, 119 SG Größe 0, 119/2, 119 FH

Bild	Benennung	Best.-Nr.
1	Bohrstange, Ø 25 mm, 20 mm A-VK, mit G 3/8" A-Gew.	
	320 mm lang	123 006
	450 mm lang	123 009
	500 mm lang	123 050
	600 mm lang	123 060
	720 mm lang	123 001
	800 mm lang	123 080
	900 mm lang	123 090
	1000 mm lang	123 100
	1200 mm lang	123 120
	1400 mm lang	123 140

1



2	Bohrstange, Ø 25 mm, 20 mm A-VK, mit Ww 3/4" I-Gew.	
	465 mm lang	123 051
	555 mm lang	080 992
	580 mm lang	123 065
	700 mm lang	123 003
	830 mm lang	123 086
	980 mm lang	123 101

2



3	Bohrstange, Ø 25 mm, 20 mm A-VK, mit Ww 3/4" I-Gew. einschl. Doppelnippel 409 820 mit Ww 3/4" A-Gew. x G 3/8" A-Gew. + M 12 I-Gew. für Zentrierbohrer	
	500 mm lang	123 052
	590 mm lang	080 991
	615 mm lang	123 066
	735 mm lang	123 002
	865 mm lang	123 087
	1015 mm lang	123 102

3



o.Abb.	Kupferring für A-Gew. G 3/8"	123 252
--------	------------------------------	---------

Beispiel zur Errechnung der Bohrstangenlänge siehe Seite 1/78 + 1/79

Alle Bohrstangen auch aus Edelstahl lieferbar
50% Aufschlag

Bild	Benennung	Best.-Nr.
1	Bohrstange, Ø 25 mm, 20 mm A-VK, mit G 7/8" A-Gew. x Ww 5/8" I-Gew.	
	320 mm lang	142 006
	480 mm lang	142 009
	600 mm lang	142 060
	720 mm lang	142 001
	800 mm lang	142 080
	900 mm lang	142 090
	1000 mm lang	142 100
	1200 mm lang	142 120
	1400 mm lang	142 140
	1600 mm lang	142 160
	1800 mm lang	142 180
o.Abb.	Kupferring für A-Gew. G 7/8"	142 252

Bohrstangen

für Anbohrständer Perfekt 3
und Säulen-Anbohrständer

Art.-Nr. 260/3, 119, 119 SG Größe 0, 119/2, 119 FH

für Lochfräser

Art.-Nr. 317 DN 50 - 150



Beispiel zur Errechnung der Bohrstangenlänge siehe Seite 1/78 + 1/79

Alle Bohrstangen auch aus Edelstahl lieferbar
50% Aufschlag

Bohrstangen

für Anbohrständer Perfekt-4

Art.-Nr. 260/4

1



Bild	Benennung	Best.-Nr.
1	Bohrstange, Ø 25 mm, 20 mm A-VK, mit G 3/8" A-Gew.	
	500 mm lang	250 740
	650 mm lang	250 760
	750 mm lang	250 770
	850 mm lang	250 780
	1000 mm lang	250 790

2



2	Bohrstange, Ø 25 mm, 20 mm A-VK, mit Ww 3/4" I-Gew.	
	465 mm lang	251 740
	615 mm lang	251 760
	730 mm lang	251 770
	830 mm lang	251 780
	980 mm lang	251 790

3



3	Bohrstange, Ø 25 mm, 20 mm A-VK, mit Ww 3/4" I-Gew.	
	einschl. Doppelnippel 409 820 mit Ww 3/4" A-Gew. x G 3/8" A-Gew. + M 12 I-Gew. für Zentrierbohrer	
	500 mm lang	251 742
	650 mm lang	251 762
	765 mm lang	251 772
	865 mm lang	251 782
	1015 mm lang	251 792

o.Abb. Kupferring für A-Gew. G 3/8"

123 252

Bohrstangen

für Anbohrständer Perfekt-4

Art.-Nr. 260/4

für Lochfräser

Art.-Nr. 317 DN 50 - 150

4



Bild	Benennung	Best.-Nr.
4	Bohrstange, Ø 25 mm, 20 mm A-VK, mit G 7/8" A-Gew. x Ww 5/8" I-Gew.	
	550 mm lang	265 750
	750 mm lang	265 770
	850 mm lang	265 780
	1000 mm lang	265 790
	1200 mm lang	265 800

o.Abb. Kupferring für A-Gew. G 7/8"

142 252

Beispiel zur Errechnung der Bohrstangenlänge siehe Seite 1/78 + 1/79

Alle Bohrstangen auch aus Edelstahl lieferbar
50% Aufschlag

Bild	Benennung	Best.-Nr.
1	Bohrstangenverlängerung 100 mm Nutzlänge mit G 3/8" A-Gew. x Rp 3/8" I-Gew.	263 700
2	Bohrstangenverlängerung 100 mm Nutzlänge mit Ww 3/4" A-Gew. x Ww 3/4" I-Gew.	263 701
3	Verlängerung 40 mm Nutzlänge Rp 3/8" I-Gew. x G 3/8" A-Gew.	263 702

Bohrstangenverlängerungen

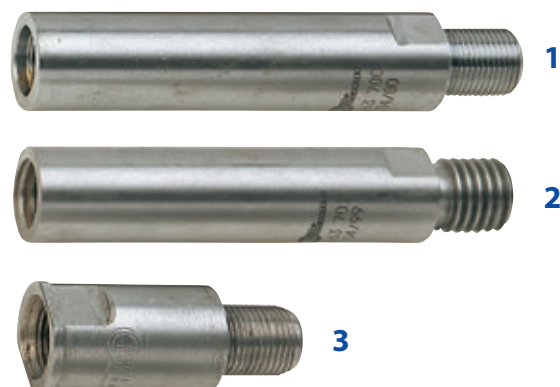


Bild	Benennung	Best.-Nr.
4	Nippel Ww 3/4" A-Gew. x G 3/8" A-Gew.	409 800
5	Nippel Ww 3/4" A-Gew. x Ww 3/4" A-Gew.	409 801
6	Nippel Ww 3/4" A-Gew. x G 7/8" A-Gew. + Ww 5/8" I-Gew.	409 810
7	Nippel Ww 3/4" A-Gew. x G 3/8" A-Gew. + M 12 I-Gew.	409 820
8	Nippel Ww 3/4" A-Gew. x G 3/8" A-Gew. mit Bohrung Ø 6,4 mm (für Zentrierbohrer)	409 825
9	Nippel G 3/8" A-Gew. x Ww 3/4" I-Gew.	409 830
10	Nippel Rp 3/8" I-Gew. x Ww 3/4" I-Gew.	409 840
11	Nippel Rp 3/8" I-Gew. x Ww 3/4" A-Gew.	409 850

Doppelnippel und Reduzierstücke für Bohrstangen



Bohrstangen

für Säulen-Anbohrständer

Art.-Nr. 119 SG Größe 25, 119 SP

Bild	Benennung	Best.-Nr.
1	Bohrstange, Ø 40 mm, 28 mm A-VK, mit G 7/8" A-Gew. x Ww 5/8" I-Gew. für Bohrungen DN 50 – DN 125	
	480 mm lang	141 605
	720 mm lang	143 608
	870 mm lang	144 609
	1020 mm lang	144 601
	1220 mm lang	144 602
	o.Abb. Kupferring für A-Gew. G 7/8"	142 252



1

2	Bohrstange, Ø 40 mm, 28 mm A-VK, mit Flansch Ø 90 mm x Innenkonus für Bohrungen DN 100 – DN 125	
	570 mm lang	142 306
	870 mm lang	143 309
2	Bohrstange, Ø 40 mm, 28 mm A-VK, mit Flansch Ø 140 mm x Innenkonus für Bohrungen DN 150 – DN 400	
	570 mm lang	142 706
	820 mm lang	143 702
	900 mm lang	143 705
	970 mm lang	143 700
	1070 mm lang	143 701
	1220 mm lang	144 700
	1420 mm lang	144 701



2

Beispiel zur Errechnung der Bohrstangenlänge siehe Seite 1/79

Bild	Benennung	Best.-Nr.
1	Bohrstange, Ø 40 mm, 28 mm A-VK, mit Flansch x Innenkonus + Abdrehung für Rückhaltebrücke für Bohrungen DN 150 – DN 300	
	970 mm lang	143 710
	1070 mm lang	143 711
	1220 mm lang	144 710
	1420 mm lang	144 711

Bohrstangen

für Säulen-Anbohrständer

Art.-Nr. 119/3



Beispiel zur Errechnung der Bohrstangenlänge siehe Seite 1/79

Bild	Benennung	Best.-Nr.
2	Bohrstange, Ø 50 mm, 28 mm A-VK, mit Flansch x Innenkonus für Bohrungen DN 200 – DN 500	
	1100 mm lang	143 911
	1620 mm lang	143 916

Bohrstangen

für Drei-Säulen-Anbohrständer

Art.-Nr. 119/4



Beispiel zur Errechnung der Bohrstangenlänge siehe Seite 1/79

Bild	Benennung	Best.-Nr.
3	Armaturenfett Silikon, 1-kg-Deckeldose	370 997
4	Armaturenfett Silikon, Tube 100g	370 994

Wer gut schmiert, der gut fährt!

Zum Fetten der Bohrstangen
für verbesserte Gleitfähigkeit



Entspricht der UBA-Leitlinie (KTW-AG) zur
hygienischen Beurteilung von Schmierstoffen im
Kontakt mit Trinkwasser (Sanitärschmierstoffe).

Spiralbohrer mit Schaft

nur für Säulen- Anbohrständer leichte und schwere Ausführung

Art.-Nr. 300, 119

1



Bild	Benennung	Best.-Nr.
1	Spiralbohrer mit Schaft, Ø 12 mm, 11 mm A-VK, Größe 1/2" (12 mm)	312 012
Länge bitte bei Bestellung angeben		

Spiralbohrer aus HSS

für Rohre aus St, GG, GGG, AZ

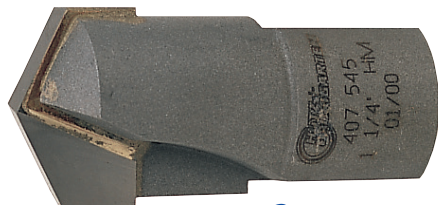


2

Bild	Benennung	Best.-Nr.
2	Spiralbohrer, M 12 I-Gew., 60 mm lang 3/4", Ø 18 mm	407 513
	Spiralbohrer, Rp 3/8" I-Gew., 65 mm lang,	
	* 1", Ø 24 mm	407 514
	1 1/4", Ø 31 mm	407 515
	1 1/2", Ø 36 mm	407 516
	Spiralbohrer, Rp 3/8" I-Gew., 70 mm lang,	
	2", Ø 45 mm	407 518
	Spiralbohrer, Rp 3/8" I-Gew., 88 mm lang,	
	* 1", Ø 24 mm	407 524
Wird für EWE-Eckventil-Union Gr. 25 benötigt (siehe S. 1/36)		

Bohrer mit HM

für Rohre mit Zementbeschichtung



3

Bild	Benennung	Best.-Nr.
3	Bohrer, Rp 3/8" I-Gew., 65 mm lang	
	* 1", Ø 25 mm	407 544
	1 1/4", Ø 31 mm	407 545
	1 1/2", Ø 36 mm	407 546
	Bohrer, Rp 7/8" I-Gew., 70 mm lang	
	2", Ø 47 mm	407 548

Maschinenantrieb wird dringend empfohlen

* = bei 1" immer mit Bund Ø 26 mm, da sonst Unfallgefahr!

PE-Fräser mit reduziertem Spananfall

Bild	Benennung	Best.-Nr.
1	Lochfräser , Rp 3/8" I-Gew., spanreduziert für max. PE - Rohr Da 225 SDR 11 (max. Wandstärke 21 mm)	
	Ø 50 mm, L = 60 mm	295 525
	Lochfräser , Rp 3/8" I-Gew., spanreduziert für max. PE-Rohr Da 315 SDR 11 (max. Wandstärke 29 mm) zum Anbohren beim Blasensetzen (VEW-Gerät)	
	Ø 56,5 mm, L = 70 mm	295 528
	Lochfräser , Rp 3/8" I-Gew., spanreduziert für max. PE-Rohr Da 450 SDR 11 (max. Wandstärke 41 mm)	
	Ø 60 mm, L = 90 mm	295 828
1	Lochfräser , Rp 7/8" I-Gew., spanreduziert für max. PE - Rohr Da 225 SDR 11 (max. Wandstärke 21 mm)	
	Ø 65 mm, L = 60 mm	317 732
	Ø 84 mm, L = 65 mm	317 733
	Ø 95 mm, L = 70 mm	317 734
	Ø 123 mm, L = 75 mm	317 735
	Lochfräser , Rp 7/8" I-Gew., spanreduziert für max. PE-Rohr Da 450 SDR 11 (max. Wandstärke 42 mm)	
	Ø 72 mm, L = 95 mm	317 832
	Ø 95 mm, L = 100 mm	317 744
	Lochfräser , Rp 7/8" I-Gew., spanreduziert für max. PE-Rohr Da 500 SDR 11 (max. Wandstärke 46 mm)	
	Ø 123 mm, L = 120 mm	317 745
	Ø 172 mm, L = 140 mm	317 747

Lochfräser

für Rohre aus PE



Der PE-Fräser ist ausschließlich zum Anbohren von PE-Rohren

Bild	Benennung	Best.-Nr.
2	Ausstoßgerät , für PE-Fräser mit Rp 3/8" I-Gew. (bis Fräserlänge 90 mm)	295 600
	mit Rp 7/8" I-Gew., L = 100 mm (bis Fräserlänge 75 mm)	317 731
	mit Rp 7/8" I-Gew., L = 170 mm (bis Fräserlänge 140 mm)	317 741

Ausstoßgerät

zum Entfernen der ausgefrästen Platine aus dem Fräser



Lochfräser aus HSS, mit 3 Zähnen

für Rohre aus PVC/PE



1

Bild	Benennung	Best.-Nr.
	Lochfräser , Rp 3/8" I-Gew., 65 mm lang, bis DN 300er Hauptrohr	
*	1" , Ø 24 mm	295 314
	Lochfräser , Rp 3/8" I-Gew., 70 mm lang, bis DN 300er Hauptrohr	
	1 1/4" , Ø 31 mm	295 315
	1 1/2" , Ø 36 mm	295 316
1	Lochfräser , Rp 3/8" I-Gew., 55 mm lang, bis DN 150er Hauptrohr	
	Ø 28,5 mm	295 328
	Ø 39 mm	295 339
	Ø 40 mm	295 346

Lochfräser aus HSS, mit 4 Zähnen

für Rohre aus PVC/PE

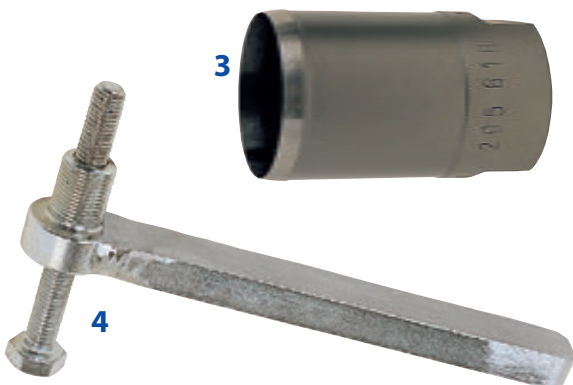


2

Bild	Benennung	Best.-Nr.
2	Lochfräser , M 12 I-Gew., 50 mm lang 3/4", Ø 18 mm	295 413
	Lochfräser , Rp 3/8" I-Gew., 60 mm lang, bis DN 300er Hauptrohr	
*	1" , Ø 24 mm	295 414
	1 1/4" , Ø 31 mm	295 415
	1 1/2" , Ø 36 mm	295 416
	Ø 40 mm	295 436
	Lochfräser , Rp 3/8" I-Gew., 70 mm lang, bis DN 300er Hauptrohr	
	2" , Ø 45 mm	295 418
	Ø 50 mm	295 438
	Lochfräser , Rp 3/8" I-Gew., 75 mm lang, bis DN 300er Hauptrohr	
	Ø 56,5 mm	295 518
	Lochfräser , Rp 3/8" I-Gew., 105 mm lang,	
*	1" , Ø 24 mm	295 424
	Wird für EWE-Eckventil-Union Gr. 25 benötigt (siehe S. 1/36)	

Stanzfräser aus HSS

zum spanlosen Anbohren für Rohre aus PE



3

4

Bild	Benennung	Best.-Nr.
3	Stanzfräser , Rp 3/8" I-Gew., 60 mm lang Ø 20 mm	295 613
*	1" , Ø 24 mm	295 614
	1 1/4" , Ø 31 mm	295 615
	1 1/2" , Ø 36 mm	295 616
	Ø 40 mm	295 626
	2" , Ø 45 mm	295 618
	Ø 50 mm	295 628
3	Stanzfräser , Rp 3/8" I-Gew., 70 mm lang, (s max. = 41 mm) Ø 36mm	295 816
	Ø 42mm	295 817
	Ø 46mm	295 818
4	Ausstoßgerät für Platine bei PE-Stanzfräser	295 600

* = bei 1" immer mit Bund Ø 26 mm, da sonst Unfallgefahr!

Bild	Benennung	Best.-Nr.
1	Lochfräser, Rp 3/8" I-Gew., 50 mm lang	
	* 1", Ø 25 mm	394 214
	1 1/4", Ø 31 mm	394 215
	1 1/2", Ø 36 mm	394 216
	2", Ø 45 mm	394 218
	Ø 32 mm	381 015
	Ø 38 mm	381 016
	Ø 40 mm	381 117
	Ø 50 mm	381 018
	Ø 56,5 mm	381 113
	Lochfräser, Rp 7/8" I-Gew., 60 mm lang	
	Ø 71,5 mm	317 413

Lochfräser aus HSS

für Rohre aus St, GG, GGG



1

Bild	Benennung	Best.-Nr.
2	Lochfräser, Rp 3/8" I-Gew., 50 mm lang	
	* 1", Ø 25 mm	394 314
	1 1/4", Ø 31 mm	394 315
	1 1/2", Ø 36 mm	394 316
	2", Ø 45 mm	394 318
	Ø 33 mm	381 115
	Ø 40 mm	381 116
	Ø 50 mm	381 118
	Ø 56,5 mm	381 112
	Lochfräser, Rp 7/8" I-Gew., 60 mm lang	
	Ø 65 mm	317 412
	Ø 71,5 mm	317 423

Lochfräser aus HSS

für Rohre aus Stahl



2

Bild	Benennung	Best.-Nr.
3	Lochfräser, Rp 3/8" I-Gew., 50 mm lang	
	1 1/2", Ø 36 mm	395 246
	2", Ø 45 mm	395 248
	Ø 56,5 mm	395 256

Lochfräser mit HM

für Rohre mit Zementbeschichtung



3

Maschinenantrieb wird dringend empfohlen

* = bei 1" immer mit Bund Ø 26 mm, da sonst Unfallgefahr!

Lochfräser aus HSS

für Rohre aus St, GG, GGG



DN 50 - 200



DN 250 - 500

Bild	Benennung	Best.-Nr.
1	Lochfräser, Rp 7/8" I-Gew., 60 mm lang	
	DN 50, Ø 45 mm	317 111
	DN 65, Ø 59 mm	317 112
	DN 80, Ø 72 mm	317 113
	DN 100, Ø 90 mm	317 114
	Lochfräser, Rp 7/8" I-Gew., 70 mm lang	
	DN 125, Ø 115 mm	317 115
	Lochfräser, Rp 7/8" I-Gew., 80 mm lang	
	DN 150, Ø 140 mm	317 216
	Lochfräser, Rp 1 1/4" I-Gew., 80 mm lang	
	DN 150, Ø 140 mm	317 116
	DN 175, Ø 165 mm	317 122
2	Lochfräser, Rp 1 1/4" I-Gew., 90 mm lang	
	DN 200, Ø 190 mm	317 118
	Lochfräser, Rp 1 1/4" I-Gew., 105 mm lang	
	DN 250, Ø 235 mm	317 110
	Lochfräser, Rp 1 1/4" I-Gew., 125 mm lang	
	DN 300, Ø 280 mm	317 123
	Lochfräser, Rp 1 1/4" I-Gew., 132 mm lang	
	DN 400, Ø 375 mm	317 124
	Lochfräser, Rp 1 1/4" I-Gew., 190 mm lang	
	DN 500, Ø 475 mm	317 125

Lochfräser mit HM

für Rohre mit Zementbeschichtung



Maschinenantrieb wird dringend empfohlen

Bild	Benennung	Best.-Nr.
3	Lochfräser, Rp 7/8" I-Gew., 60 mm lang	
	DN 50, Ø 45 mm	317 441
	DN 65, Ø 59 mm	317 442
	DN 80, Ø 72 mm	317 443
	DN 100, Ø 90 mm	317 444
	Lochfräser, Rp 7/8" I-Gew., 70 mm lang	
	DN 125, Ø 115 mm	317 445
	Lochfräser, Rp 1 1/4" I-Gew., 80 mm lang	
	DN 150, Ø 140 mm	317 446
	Lochfräser, Rp 1 1/4" I-Gew., 90 mm lang	
	DN 200, Ø 190 mm	317 448
	Lochfräser, Rp 1 1/4" I-Gew., 105 mm lang	
DN 250, Ø 235 mm	317 440	
Lochfräser, Rp 1 1/4" I-Gew., 125 mm lang		
DN 300, Ø 280 mm	317 453	
Lochfräser, Rp 1 1/4" I-Gew., 132 mm lang		
DN 400, Ø 375 mm	317 454	

Bild	Benennung	Best.-Nr.
1	Lochfräser, Rp 7/8" I-Gew., 60 mm lang	
	DN 50, Ø 45 mm	317 711
	DN 65, Ø 59 mm	317 712
	DN 80, Ø 72 mm	317 713
	DN 100, Ø 90 mm	317 714
	Lochfräser, Rp 7/8" I-Gew., 70 mm lang	
	DN 125, Ø 115 mm	317 715
	Lochfräser, Rp 1 1/4" I-Gew., 80 mm lang	
	DN 150, Ø 140 mm	317 716
	Lochfräser, Rp 1 1/4" I-Gew., 90 mm lang	
	DN 200, Ø 190 mm	317 718

Lochfräser aus HSS

für Rohre aus PVC, PE, AZ



Bild	Benennung	Best.-Nr.
2	Rindertalg, 0,5-kg-Blechdose	370 998

Wer gut schmiert, der gut fährt!

Zum Fetten der Fräser während der Bohrung.



Bild	Benennung	Best.-Nr.
3	Zentrierscheibe für Bohrstangen mit Ø 25 mm einschließlich Stellring	
	DN 80	317 923
	DN 100	317 924
	DN 125	317 925
	DN 150	317 926
3	Zentrierscheibe für Bohrstangen mit Ø 40 mm einschließlich Stellring	
	DN 80	317 943
	DN 100	317 944
	DN 125	317 945
	DN 150	317 946
	DN 200	317 948
	DN 250	317 940
	DN 300	317 953

Bei Bestellung bitte kleinsten lichten Durchmesser, des Bohrweges angeben!

Kunststoffscheibe

als Zentrierhilfe für lange Bohrwege

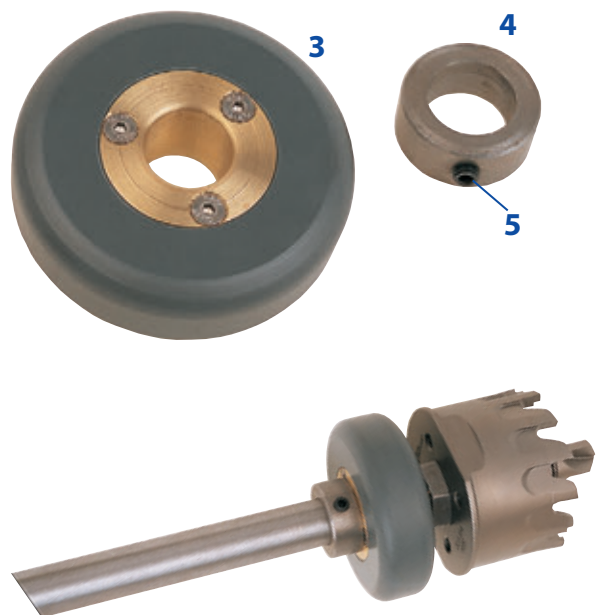


Bild	Ersatzteile	Best.-Nr.
4	Stellring lose	
	für Ø 25 mm	119 167
	für Ø 40 mm	119 567
5	Gewindestift lose	
	zu Stellring Ø 25 mm	360 135
	zu Stellring Ø 40 mm	119 568

Bild	Benennung	Best.-Nr.
6	Reduzierstück, Rp 7/8" I-Gew. x G 1 1/4" A-Gew. Nur für Anbohrungen bis DN 150 (6")	317 000
7	Reduzierstück, Rp 3/8" I-Gew. x G 7/8" A-Gew. Nur für Anbohrungen bis DN 65 (2 1/2")	317 001

Adapter zur Aufnahme von Lochfräsern



Sägekranzfräser aus HSS-Bi-Metall

für Rohre aus St, GGG

Weitere Durchmesser
bis 210 mm lieferbar



Bild	Benennung	Best.-Nr.
1	Fräser, 1/2"-20 UNF I-Gew.	
	Ø 17 mm	394 711
	Ø 22 mm	394 712
	Ø 24 mm	394 714
	Ø 30 mm	394 730
	Fräser, 5/8"-18 UNF I-Gew.	
	Ø 32 mm	394 715
	Ø 35 mm	394 735
	Ø 37 mm	394 716
	Ø 40 mm	394 726
	Ø 41 mm	394 741
	Ø 46 mm	394 718
	Ø 48 mm	394 748
	Ø 51 mm	394 751
	Ø 54 mm	394 754
	Ø 56 mm	394 728
	Ø 57 mm	394 757
	Ø 60 mm	394 812
	Ø 64 mm	394 764
	Ø 65 mm	394 765
	Ø 73 mm	394 813
	Ø 76 mm	394 776
	Ø 92 mm	394 814
	Ø 95 mm	394 795
	Ø 111 mm	394 815

Zentrierbohrer und Magnete mit Federn

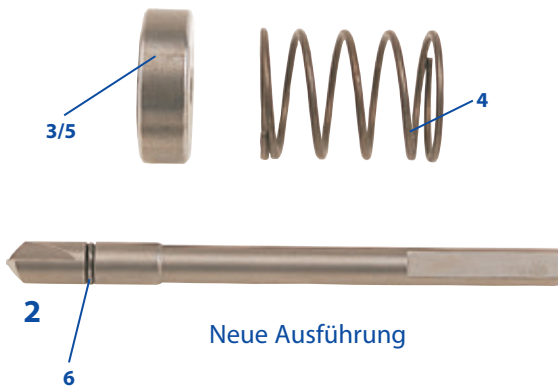


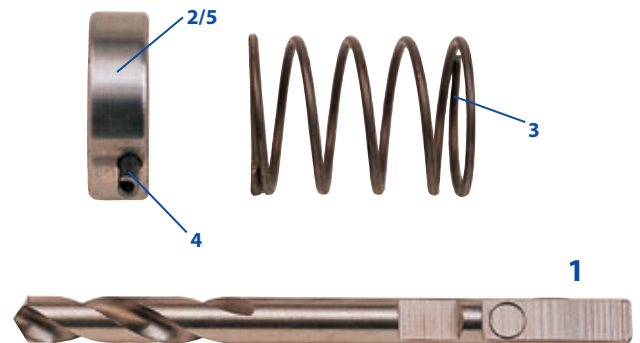
Bild	Benennung	Best.-Nr.
2	Zentrierbohrer aus HSS, Ø 7 mm, 91 mm lang	328 270
3, 4	Magnet + Feder,	
	für Ø 22 mm bis Ø 30 mm	270 640
	für Ø 32 mm bis Ø 40 mm	270 650
	für Ø 46 mm bis Ø 64 mm	270 660
	für Ø 73 mm bis Ø 95 mm	270 670

Bild	Ersatzteile	Best.-Nr.
4	Feder, lose für Ø 22mm bis Ø 30 mm	394 945
	Feder, lose für Ø 32mm bis Ø 95 mm	394 923
5	Magnet für Ø 20 - 30 mm, lose	394 940
	Magnet für Ø 32 - 40 mm, lose	394 927
	Magnet für Ø 46 - 64 mm, lose	394 930
	Magnet für Ø 73 - 95 mm, lose	394 950
6	Sprengring, lose	328 807

Bild	Benennung	Best.-Nr.
1	Zentrierbohrer aus HSS, Ø 6,3 mm, 84 mm lang	328 007
2, 3, 4	Magnet + Feder + Stifte, ungekürzt für Bohrungen bis Ø 51 mm (Stifte müssen auf Sägekranzdurchmesser abgeschnitten werden)	394 924
2, 3, 4	Magnet + Feder + Stifte, gekürzt für Bohrungen Ø 30 mm	394 941
	Ø 32 mm	394 925
	Ø 37 mm	394 926
	Ø 46 mm	394 928
2, 3, 4	Magnet + Feder + Stifte, ungekürzt für Bohrungen ab Ø 51 mm bis Ø 70 mm (Stifte müssen auf Sägekranzdurchmesser abgeschnitten werden)	394 929

Bild	Ersatzteile	Best.-Nr.
3	Feder, lose	394 923
4	Stift für Magnet, lose	394 922
5	Magnet bis Ø 51 mm, lose	394 927

Zentrierbohrer und Magnete mit Federn



Alte Ausführung

Bild	Benennung	Best.-Nr.
6	Adapter, Rp 3/8" I-Gew. x 1/2"-20 UNF A-Gew. für Sägekranzfräser bis Ø 30 mm	394 911
7	Adapter, Rp 3/8" I-Gew. x 5/8"-18 UNF A-Gew. für Sägekranzfräser ab Ø 32 mm bis Ø 95 mm	394 910

Bild	Ersatzteile	Best.-Nr.
7.1	Stift, lose	394 914

Adapter zur Aufnahme von Sägekranzfräsern

für Bohrstangen Ø 25 mm und G 3/8" A-Gew.



Bild	Benennung	Best.-Nr.
8	Adapter, Ww 3/4" A-Gew. x 1/2"-20 UNF A-Gew. für Sägekranzfräser bis Ø 30 mm	394 913
9	Adapter, Ww 3/4" A-Gew. x 5/8"-18 UNF A-Gew. für Sägekranzfräser ab Ø 32 mm bis Ø 95 mm	394 912

Bild	Ersatzteile	Best.-Nr.
9.1	Stift, lose	394 914

Adapter zur Aufnahme von Sägekranzfräsern

für Bohrstangen Ø 25 mm und Ww 3/4" I-Gew.



Zentrierbohrer nur für Anbohrständer „Kunststoff-Zwerg“

Art.-Nr. 200



Bild	Benennung	Best.-Nr.
1	Zentrierbohrer aus HSS, Ø 6 mm, 55 mm lang mit M 6 Außengewinde	296 000
2	Mutter, lose	296 001

Zentrierbohrer für Rohre aus St, GG, GGG

für Bohrungen bis 2 1/2"

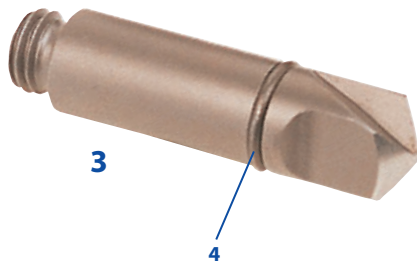


Bild	Benennung	Best.-Nr.
3	Zentrierbohrer aus HSS, Ø 14 mm, 60 mm lang mit M 12 Außengewinde, 52 mm Nutzlänge	328 002
	Zentrierbohrer aus HSS, Ø 14 mm, 58 mm lang mit M 12 Außengewinde, 50 mm Nutzlänge	328 003
	Zentrierbohrer an der Schneide um 2 mm gekürzt	

Bild	Ersatzteile	Best.-Nr.
4	Sprengring, lose	328 814

Zentrierbohrer mit Auflagewinde

für Rohre aus St, GG, GGG
für Bohrungen bis 2"



Bild	Benennung	Best.-Nr.
5	Zentrierbohrer aus HSS, Ø 10 mm, 60 mm lang mit M 12 Außengewinde, 52 mm Nutzlänge	328 004

Zentrierbohrer für Rohre aus St, GG, GGG

für Bohrungen bis DN 500

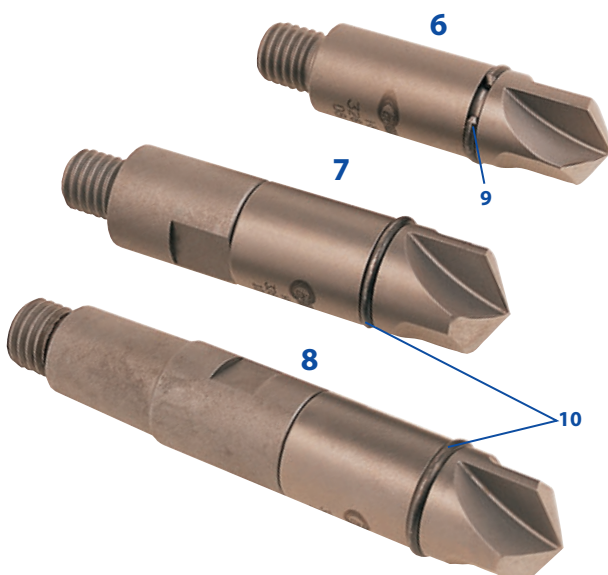


Bild	Benennung	Best.-Nr.
6	Zentrierbohrer aus HSS, Ø 23 mm, Ww 5/8" A-Gew., 75 mm Nutzlänge, für Bohrungen DN 50 bis DN 100	328 011
7	Zentrierbohrer aus HSS, Ø 26 mm, Ww 5/8" A-Gew., * 76 mm Nutzlänge, für Bohrungen DN 80 bis DN 100	328 412
	* 96 mm Nutzlänge, für Bohrungen DN 125 bis DN 150	328 413
8	Zentrierbohrer aus HSS, Ø 26 mm, Konusaufnahme, * 75 mm Nutzlänge, für Bohrungen DN 100 bis DN 125	328 612
	* 100 mm Nutzlänge, für Bohrungen DN 150 bis DN 200	328 613
	* 113 mm Nutzlänge, für Bohrungen DN 250	328 614
	* 144 mm Nutzlänge, für Bohrungen DN 300 bis DN 400	328 616
	* 204 mm Nutzlänge, für Bohrungen DN 500	328 618
9	Sprengring, lose für Ø 23 mm	328 823
10	Sprengring, lose für Ø 26 mm	328 826
* Zusammensetzung und Ersatzteile der einzelnen Zentrierbohrer siehe Seite 1/96		

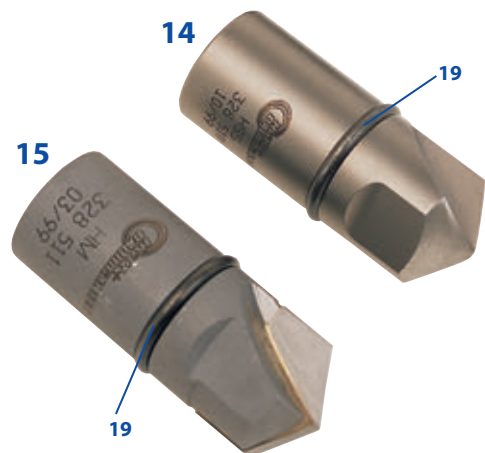
Bild	Benennung	Best.-Nr.
11	Zentrierbohrer aus HM, Ø 23 mm, Ww 5/8" A-Gew., 75 mm Nutzlänge, für Bohrungen DN 50 bis DN 100	328 111
12	Zentrierbohrer aus HM, Ø 26 mm, Ww 5/8" A-Gew., 76 mm Nutzlänge, für Bohrungen DN 80 bis DN 100	328 422
	96 mm Nutzlänge, für Bohrungen DN 125 bis DN 150	328 423
13	Zentrierbohrer aus HM, Ø 26 mm, Konusaufnahme, 100 mm Nutzlänge, für Bohrungen DN 150 bis DN 200	328 623
	113 mm Nutzlänge, für Bohrungen DN 250	328 624
	144 mm Nutzlänge, für Bohrungen DN 300 bis DN 400	328 626

Bild	Ersatzteile	Best.-Nr.
14	Zentrierspitze aus HSS, Ww 3/4" I-Gew., Ø 26mm, lose	328 510
15	Zentrierspitze mit HM, Ww 3/4" I-Gew., Ø 26mm, lose	328 511
16	Gewindezapfen, lose, für DN 80 bis DN 100	328 302
	Gewindezapfen, lose, für DN 125 bis DN 150	328 303
17	Konuszapfen, lose, für DN 100 bis DN 125	328 902
	Konuszapfen, lose, für DN 150 bis DN 200	328 903
	Konuszapfen, lose, für DN 250	328 904
	Konuszapfen, lose, für DN 300 bis DN 400	328 906
	Konuszapfen, lose, für DN 500	328 908
18	Sprengring, lose für Ø 23 mm	328 823
19	Sprengring, lose für Ø 26 mm	328 826

Zusammenstellung:				
Ersatzteil-Best.-Nr.	+	Ersatzteil-Best.-Nr.	=	Best.-Nr.
328 302	+	328 510	=	328 412
328 303	+	328 510	=	328 413
328 902	+	328 510	=	328 612
328 903	+	328 510	=	328 613
328 904	+	328 510	=	328 614
328 906	+	328 510	=	328 616
328 908	+	328 510	=	328 618
328 302	+	328 511	=	328 422
328 303	+	328 511	=	328 423
328 903	+	328 511	=	328 623
328 904	+	328 511	=	328 624
328 906	+	328 511	=	328 626

Zentrierbohrer mit Hartmetall

für Rohre mit Zementbeschichtung
für Bohrungen bis DN 400



Anbohr-Knarren

mit geschlossenem Zahnkranz



Bild	Benennung	Best.-Nr.
	Knarre	
1	11 mm Vierkant, 250 mm Hebelarm	301 512
1	13 mm Vierkant, 250 mm Hebelarm	203 520
2	15 mm Vierkant, 500 mm Hebelarm	310 531
2	20 mm Vierkant, 500 mm Hebelarm	375 561

Anbohr-Knarre

mit geschlossenem Zahnkranz
schwere Ausführung



Bild	Benennung	Best.-Nr.
3	Knarre 20 mm Vierkant, 450 mm Hebelarm	375 562

Anbohr-Knarren

mit offenem Zahnkranz

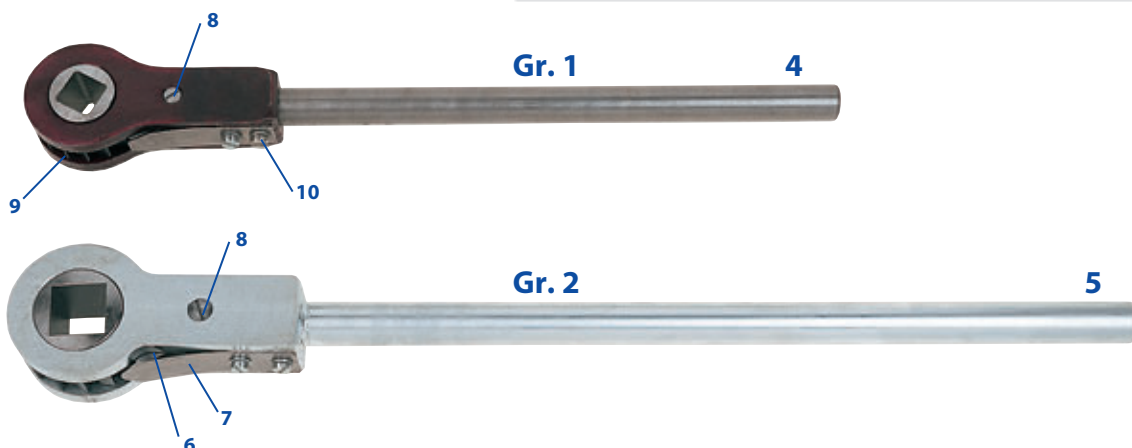


Bild	Ersatzteile	Größe	Best.-Nr.
4	Knarre		
	15 mm Vierkant, 400 mm Hebelarm	1	310 530
	16 mm Vierkant, 400 mm Hebelarm	1	340 540
	17 mm Vierkant, 400 mm Hebelarm	1	340 550
	20 mm Vierkant, 400 mm Hebelarm	1	375 560
5	20 mm Vierkant, 500 mm Hebelarm	2	320 560
	28 mm Vierkant, 550 mm Hebelarm	2	120 580

Bild	Ersatzteile	zu Größe	Best.-Nr.
6	Kläpper, lose	1	080 953
	Kläpper, lose	2	120 953
7	Blattfeder, lose	1	080 954
	Blattfeder, lose	2	120 954
8	Klapperschraube, lose	1	080 955
	Klapperschraube, lose	2	120 955
9	Zahnkranz, lose	1	080 952
	Zahnkranz, lose	2	120 952
10	Schraube für Feder	1 + 2	080 956

Druckluftmotoren

Bild	Benennung	Best.-Nr.
für Anbohrständer: Art.-Nr. 119, 260/3 + 260/4		
1	Druckluftmotor mit 20 mm I-VK	230 902
	Drehzahl: 22 U/min (belastet)	
	Drehmoment: 280 Nm	
	Leistung: 0,65 kW (bei 6 bar Fließdruck)	
	Luftverbrauch: 1,3 m ³ /min	
für Anbohrständer: Art.-Nr. 309		
1	Druckluftmotor mit 15 und 20 mm I-VK	230 901
	Drehzahl: 22 U/min (belastet)	
	Drehmoment: 280 Nm	
	Leistung: 0,65 kW (bei 6 bar Fließdruck)	
	Luftverbrauch: 1,3 m ³ /min	
für Anbohrständer: Art.-Nr. 270		
1	Druckluftmotor mit 11 und 20 mm I-VK	230 900
	Drehzahl: 125 U/min (belastet)	
	Drehmoment: 50 Nm	
	Leistung: 0,65 kW (bei 6 bar Fließdruck)	
	Luftverbrauch: 1,3 m ³ /min	
1	Druckluftmotor mit 20 mm I-VK	230 907
	Drehzahl: 67 U/min (belastet)	
	Drehmoment: 92,7 Nm	
	Leistung: 0,65 kW (bei 6 bar Fließdruck)	
	Luftverbrauch: 1,3 m ³ /min	
1	Druckluftmotor mit 20 mm I-VK	230 908
	Drehzahl: 125 U/min (belastet)	
	Drehmoment: 50 Nm	
	Leistung: 0,65 kW (bei 6 bar Fließdruck)	
	Luftverbrauch: 1,3 m ³ /min	
	Öle und Reinigungsampullen	Seite 1/101
	Ersatzteile, siehe Gebrauchsanleitung	

Druckluftmotor

Art.-Nr. 230 N

für Anbohrständer

Art.-Nr. 119, 260/3, 260/4, 270, 309

für Anbohrungen bis 2½“



230 902



230 907 /
230 908



Bild	Benennung	Best.-Nr.
2	Vierkanthülse 20 mm A-VK x 11 mm I-VK	230 105
	Vierkanthülse 20 mm A-VK x 15 mm I-VK	230 115
	Vierkanthülse 20 mm A-VK x 16 mm I-VK	230 116
Alle Vierkanthülsen incl. 2 Sicherungsringe		
3	Sicherungsring	230 103
4	Vierkantadapter 20 mm A-VK x 17 mm I-VK	230 100
	Vierkantadapter 20 mm A-VK x 22 mm I-VK	230 101
	Vierkantadapter 20 mm A-VK x 24 mm I-VK	230 102
Alle Vierkantadapter incl. 1 Sicherungsring		
5	Sicherungsring	230 104

Vierkant-Einsatz

für Druckluftmotor Art.-Nr. 230 N



Druckluftmotor

Art.-Nr. 237/2

für Anbohrständer

Art.-Nr. 260/3, 260/4, 266, 266 A-D

für Anbohrungen bis DN 150 (6")

Bild	Benennung	Best.-Nr.
1	Druckluftmotor mit 20 mm I-VK Drehzahl: 20 U/min (belastet) Drehmoment: 460 Nm Leistung: 1 kW (bei 6 bar Fließdruck) Luftverbrauch: 1,3 m ³ /min	237 920
Dieser Druckluftmotor ist auch umsteuerbar für Rechts- und Linkslauf lieferbar		237 901
Öle und Reinigungsampullen Ersatzteile, siehe Gebrauchsanleitung		Seite 1/101



Vierkant-Einsatz

für Druckluftmotor Art.-Nr. 237/2

2



Bild	Benennung	Best.-Nr.
2	Vierkantadapter 20mm A-VK x 28 mm I-VK Nur für Anbohrungen bis DN 150 (6")	143 000

Druckluftmotor

Art.-Nr. 127

für Anbohrständer

Art.-Nr. 119 SG Größe 0 + 25,
119/2, 119/FH

für Anbohrungen bis DN 200 (8")

Bild	Benennung	Best.-Nr.
3	Druckluftmotor mit 20 mm und 28 mm I-VK Drehzahl: 20 U/min (belastet) Drehmoment: 630 Nm Leistung: 1,25 kW (bei 6 bar Fließdruck) Luftverbrauch: 1,7 m ³ /min	127 900
Öle und Reinigungsampullen Ersatzteile, siehe Gebrauchsanleitung		Seite 1/101
4	Transportkasten aus Holz (ohne Inhalt) für Druckluftmotor und Ölbehälter (1 Liter) Maße: 440 x 350 x 405 mm	127 990



3



4



Bild	Benennung	Best.-Nr.
1	Druckluftmotor mit 28 mm I-VK	119 901
	Drehzahl: 20 U/min (belastet)	
	Drehmoment: 1800 Nm	
	Leistung: 3,7 kW (bei 6 bar Fließdruck)	
	Luftverbrauch: 3,3 m ³ /min	
1	Dieser Druckluftmotor ist speziell nur für das Drei-Säulen-Gerät 119 900	119 905
	Öle und Reinigungsampullen	Seite 1/101
	Ersatzteile, siehe Gebrauchsanleitung	
2	Transportkasten aus Holz für Druckluftmotor und Ölbehälter (1 Liter)	119 902
	Maße: 500 x 380 x 525 mm	

Druckluftmotor

Art.-Nr. 119 P

für Anbohrständer

Art.-Nr. 119 SP, 119/3, 119/4
für Anbohrungen bis DN 400 (16“)



Wichtige Information für den Anwender von Druckluftmaschinen

Druckluftmaschinen müssen mit Öl geschmiert werden,

- um während des Betriebes den Verschleiß zu mindern,
- um während der Lagerung Korrosion in der Maschine und das Quellen der Lamellen zu verhindern.

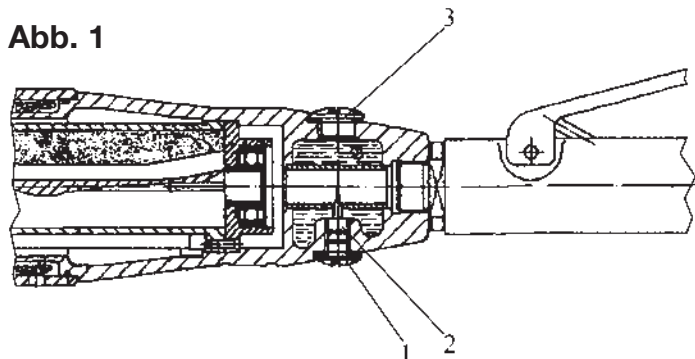
Unsere Druckluftmaschinen haben einen integrierten Öler, der mit harzfreiem Druckluftöl gefüllt sein muss. (1 ltr. Druckluftöl mit Vereisungsschutz, Best.-Nr. 237 999); (1 ltr. Druckluftöl mit Vereisungsschutz biologisch abbaubar, Best.-Nr. 237 995). Die richtige Ölereinstellung und genügend Ölvorrat ist Voraussetzung für die Funktion des Ölers, beachten Sie daher bitte die Einstell-Hinweise neben der Abb. 1!

Ein externer Öler ist nur dann wirksam, wenn der Druckluftschlauch zwischen Öler und Druckluftmaschine max. 5 m beträgt.

Bei längerem Schlauch setzt sich das Öl im Schlauch ab und gelangt nicht in die Maschine.

Nach dem Einsatz empfehlen wir in den Druckluftanschluss der Maschine eine Reinigungs- u. Schmierampulle Best.-Nr. 237 994 einzufüllen und die Maschine nochmals kurz (ca. 5 sek.) mit Druckluft zu betreiben. Hierdurch ist gewährleistet, dass auch nach längerem Stillstand die Maschine problemlos anläuft.

Abb. 1



Richtige Einstellung: Unter Betriebsdruck (min. 6 bar) muss bei geöffneter Einstellschraube (Pos. 3) das Öl leicht brodeln. Die Füllung reicht für ca. 8 Betriebsstunden.

Einstellen des Ölers: Nach Entfernen der Verschlusschraube (Pos. 1) wird die Regulierschraube (Pos. 2) sichtbar. Durch Anziehen vermindert sich die Ölábgabe, durch Lösen gelangt mehr Öl in die Maschine. Anziehen bzw. Lösen um 1/4 bis 1/2 Gang wird in den meisten Fällen genügen. Bei Verstopfung die Bohrung (2 mm Ø) mit einem Draht reinigen.

Öl und Fett



Bild	Benennung	Best.-Nr.
1	Reinigungs- und Schmierampulle 3,5 ccm	237 994
2	1 l Druckluftöl mit Vereisungsschutz	237 999
	1 l Druckluftöl mit Vereisungsschutz (biol. abbaubar)	237 995
3	Getriebefließfett, 0,8 kg	237 998

Wartungseinheit

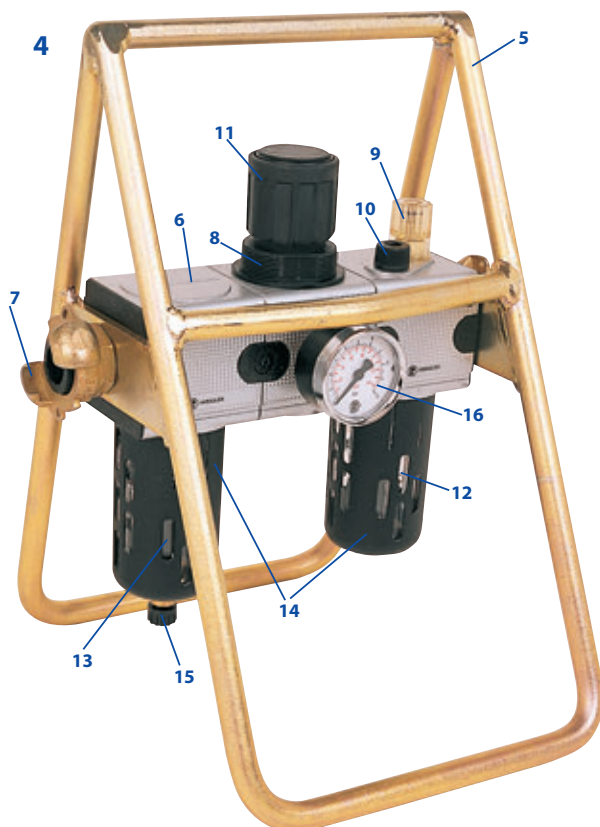


Bild	Benennung	Best.-Nr.
4	Wartungseinheit $\frac{3}{4}$ " mit Regler, komplett, für Druckluftmaschinen	751 803

Bild	Ersatzteile	Best.-Nr.
5	Gestell, lose	751 806
6	Wartungseinheit $\frac{3}{4}$ ", mit Schutzkorb, lose	751 808
7	Außengewindekupplung $\frac{3}{4}$ ", lose	751 807
8	Druckregler $\frac{3}{4}$ ", komplett	751 840
9	Tropfaufsatz, komplett	751 841
10	Öleinfüllschraube mit O-Ring	751 842
11	Handrad zu Druckregler, lose	751 843
12	Ölbehälter, lose	751 844
13	Kondensbehälter, lose	751 845
14	Schutzkorb zu Öl- und Kondensbehälter	751 846
15	Handablass	751 847
16	Manometer 0 - 10 bar, lose	751 848

3-teilige Wartungseinheit bestehend aus Filter (Wasserabscheider), Druckminderer (Regelbereich 0,5-10 bar) und Nebelöler. Die Polycarbonat-Behälter sind mit einem Schutzkorb versehen. Beidseitig mit Druckluft-Klauenkupplung.



Bild	Benennung	Best.-Nr.
1	Elektroantrieb komplett (230 V) mit Winkelgetriebe 11 mm I-VK	270 901
2	Vierkant-Adapter 20 mm I-VK zur Verwendung bei „Perfekt 3 + 4“ für Anbohrungen bis 2“	270 920

Elektroantrieb

für Anbohrständer Art.-Nr. 270

für Anbohrungen mit
Sägekranzfräser bis Ø 95 mm



Achtung! Maschine ist nicht Ex-geschützt und daher in explosionsgefährdeten Bereichen nicht einsetzbar.

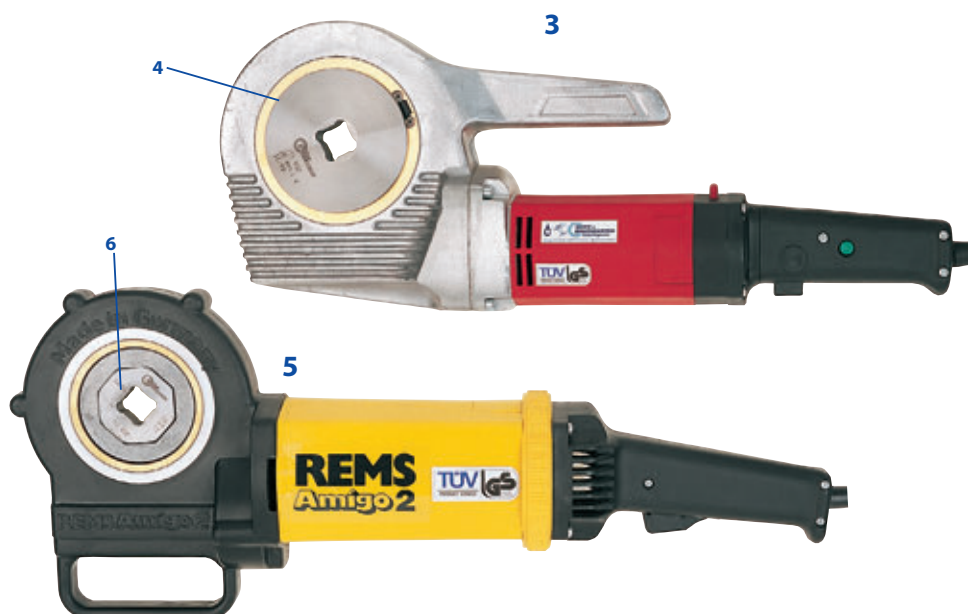


Bild	Benennung	Best.-Nr.
3	Elektroantrieb King 2, komplett (230 V) mit 20 mm I-VK	711 903
4	Adapter zu Elektromotor King 2, lose 20 mm I-VK	711 902
	15 mm I-VK	711 904
	17 mm I-VK	711 905
5	Elektroantrieb Rems Amigo 2, komplett (230 V) mit 20 mm I-VK	711 803
6	Adapter zu Elektromotor Rems Amigo 2, lose 20 mm I-VK	711 802
	17 mm I-VK	711 801
	15 mm I-VK	711 804

Elektroantrieb

Art.-Nr. 711

für Anbohrständer
Art.-Nr. 260/3, 260/4
für Anbohrungen bis 2“



711 903



711 803

Achtung! Maschinen sind nicht Ex-geschützt und daher in explosionsgefährdeten Bereichen nicht einsetzbar.



Blasensetzgeräte und Absperrsysteme

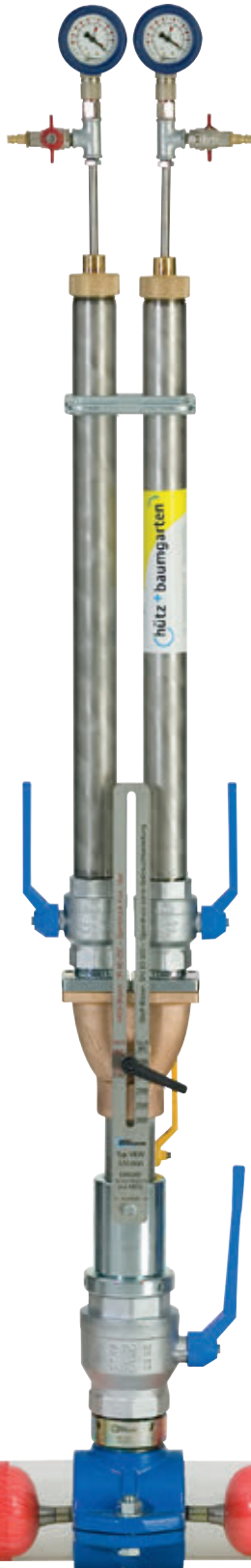
Zweifachblasensetzgerät Typ-VEW DN 80 - 300	2/1 - 2/8
Einzelblasensetzgerät ohne Vordruckmessung DN 50	2/9 - 2/12
Einzelblasensetzgerät mit und ohne Vordruckmessung DN 80 - 200, bis 1bar	2/13 - 2/16
Einzelblasensetzgerät mit Vordruckmessung DN 80 - 200, bis 4 bar	2/17 - 2/20
Einzelblasensetzgerät mit Vordruckmessung DN 80 - 400	2/21 - 2/25
Erdungsvorrichtungen	2/26
Einzelblasensetzgerät mit Vordruckmessung DN 450 - 700	2/27 - 2/29
Werkzeuge zum Anbohren bei Stutzen mit Spannkopf	2/30
Zusatzschleuse für Umgehung	2/31
Muffen, Schellen und Stopfen	2/32 + 2/33
Blasendrucktabelle für Stoffblasen / Handhabungshinweise für Stoff- und MDS-Blasen	2/34 - 2/35
Pflege- u. Hilfsprodukte zur Verwendung von MDS-Blasen	2/36
Schleusenvorrichtung zum Stopfenziehen, Preßkolbensenzen und Gashauptahnwechsel, ohne Gasaustritt	2/37 - 2/39
Hausanschluss-Absperrset 3/4" - 2 1/2"	2/40
Schleusensperrvorrichtung zum Sperren von Hausanschluss-T-Stücken auf der Hauptleitung	2/41 - 2/44
Schleusensperrvorrichtung zum Anbohren und Sperren von Gas- Hausanschlußleitungen 1" - 2 1/2", max. 4 bar	2/45 - 2/47





Zweifachblasensetzgerät Typ-VEW DN 80 - 300

Art.-Nr. 370



- **mit Stoffblasen in Rugbyform**
- für Sperrungen DN 80 bis DN 300
- bei Sperrdrücken bis 500 mbar
(Dimensionsabhängig), siehe Tabelle auf **Seite 2/34**
- **oder mit MDS-Blasen**
- für Sperrungen DN 80 bis DN 250
- bei Sperrdrücken bis 1 bar

auch für Fernheiz-Leitungen (auf Anfrage)



Produktbeschreibung:

Das Zweifachblasensetzgerät ist bestimmt zum Sperren von Gas-Rohrleitungen der Dimension DN 80 - 300.



Funktionsbeschreibung:

Nach Verschweißen einer Aufschweißmuffe oder Montage einer Blasensetzschelle (2 1/2" AG x 2" IG) auf die Rohrleitung, wird hierauf eine Schleuse montiert. Durch diese Schleuse wird ohne Gasaustritt die Rohrleitung angebohrt und die Bohrspäne entfernt. Das Blasensetzgerät wird auf die Schleuse montiert, das Blasensetzrohr durch die Schleuse in die Rohrleitung eingebracht und die Blasen durch das Gerät in die Rohrleitung eingeschoben. Die Blasen werden über die Gestänge befüllt.

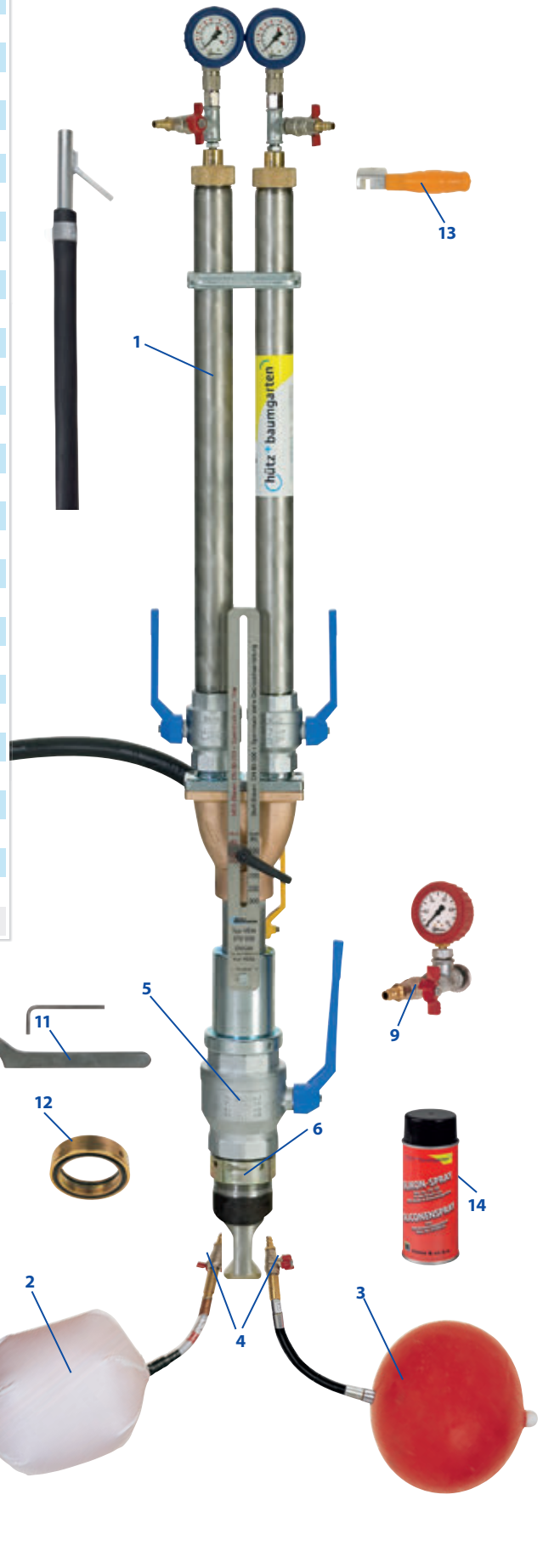
Nach Aufhebung der Sperrung wird über die Schleuse ein Stopfen in das Innengewinde der Muffe bzw. Schelle eingeschraubt und die Schleuse demontiert.



Bild	Benennung	ben. Anz.	Best.-Nr. für 1 Stck.
1	Zweifachblasensetzgerät komplett, mit Manometer und 3/4" Entgasungsschlauch-5 m	2	370 000
2	Absperrblase „Rugby“ DN 80	4	370 613
	Absperrblase „Rugby“ DN 100	4	370 614
	Absperrblase „Rugby“ DN 125	4	370 615
	Absperrblase „Rugby“ DN 150	4	370 616
	Absperrblase „Rugby“ DN 200	4	370 618
	Absperrblase „Rugby“ DN 250	4	370 610
	Absperrblase „Rugby“ DN 300	4	370 612
3	MDS Absperrblase		
	„MDS 2“ Ø 80 – 120	4	370 704
	„MDS 3“ Ø 120 – 170	4	370 706
	„MDS 4“ Ø 140 – 215	4	370 708
	„MDS 5“ Ø 190 – 270	4	370 710
4	Blasenverschluss für VEW-Blasen	4	370 015
4*	Blasenverschluss mit Blasendruckmanometer für VEW Blasen	4	370 016
5	Kugelhahn 2 1/2"	2	370 110
6	Adapter für 2" Muffe mit 2 1/2" A-Gew x 2 1/2" I-Gew	2	360 021
7	Blasenpumpe mit Schnellkupplung zum Aufblasen und Entleeren	1	781 060
8	Schlauch mit Schnellverschluss-Kupplung komplett, 3 m	1	781 040
9	Adapter mit Manometer, 0 – 1 bar zum Befüllen des Blasenzwischenraumes	1	370 240
10	Überbrückungsschlauch 3/4", 6 m	1	370 239
11	Hakenschlüssel 95-100, mit Zapfen und Sechskantstiftschlüssel 4 mm	1	370 029
12	Ring 2 1/2" I-Gew mit O-Ringen bei Verwendung auf FRIATEC-PE-Schelle (anstelle Adapter 360 021)	2	360 024
13	Hilfsgriff für Setzstange	2	370 030
14	Trennmittel (Silikon-Spray) für MDS-Blasen	1	370 790
15	Lecksuchspray, 400 ml	1	370 780
16	Spezial Reinigungstücher, Dose mit 90 Tüchern	1	370 770
	Zubehör für Umgehungsleitung		Seite 2/31

Zweifachblasensetzgerät Typ VEW

Art.-Nr. 370



* alternativ

Zubehör für Zweifachblasensetzgerät

Art.-Nr. 370

zum Anbohren und Stopfensetzen

Bild	Benennung	ben. Anz.	Best.-Nr. für 1 Stck.
1	Anbohrständer „Perfekt“-3	1	260 003
2	Bohrstange, Ww ¾" I-Gew., 580 mm lang,	1	123 065
3	Doppelnippel Ww ¾" I-Gew. x G ¾" A-Gew. x M12 I-Gew.	1	409 820
4	Fräser, Rp ¾" I-Gew. Ø 56,5 mm, für Stahlrohr	1	381 112
	Ø 56,5 mm, für Gussrohr	1	381 113
	Ø 56,5 mm, spanreduziert, nur für PE-Rohr *	1	295 528
	Ø 56,5 mm, für PVC- und PE-Rohr *	1	295 518
5	Ausstoßgerät für PE-Fräser, mit Rp ¾" I-Gew.	1	295 600
6	Zentrierbohrer aus HSS, mit M12 A-Gew., für Stahl und Guss	1	328 002
7	Anbohrdom 2½"	1	360 000
8	Anbohrknanne, 20 mm	1	375 561
9	Druckluftmotor	1	230 902
10	Stopfenstange für 2" Stopfen, 24 mm A-VK	1	360 124
11	Stopfenstange für FRIATEC-Stopfen, 19 mm I-VK	1	360 225
12	Magnetstange, 800 mm lang	1	326 301
13	Armaturen fett Silikon, Tube 100g	1	370 994
14	Muffen, Schellen und Stopfen zum Blasensetzen	Seite	2/32 + 2/33

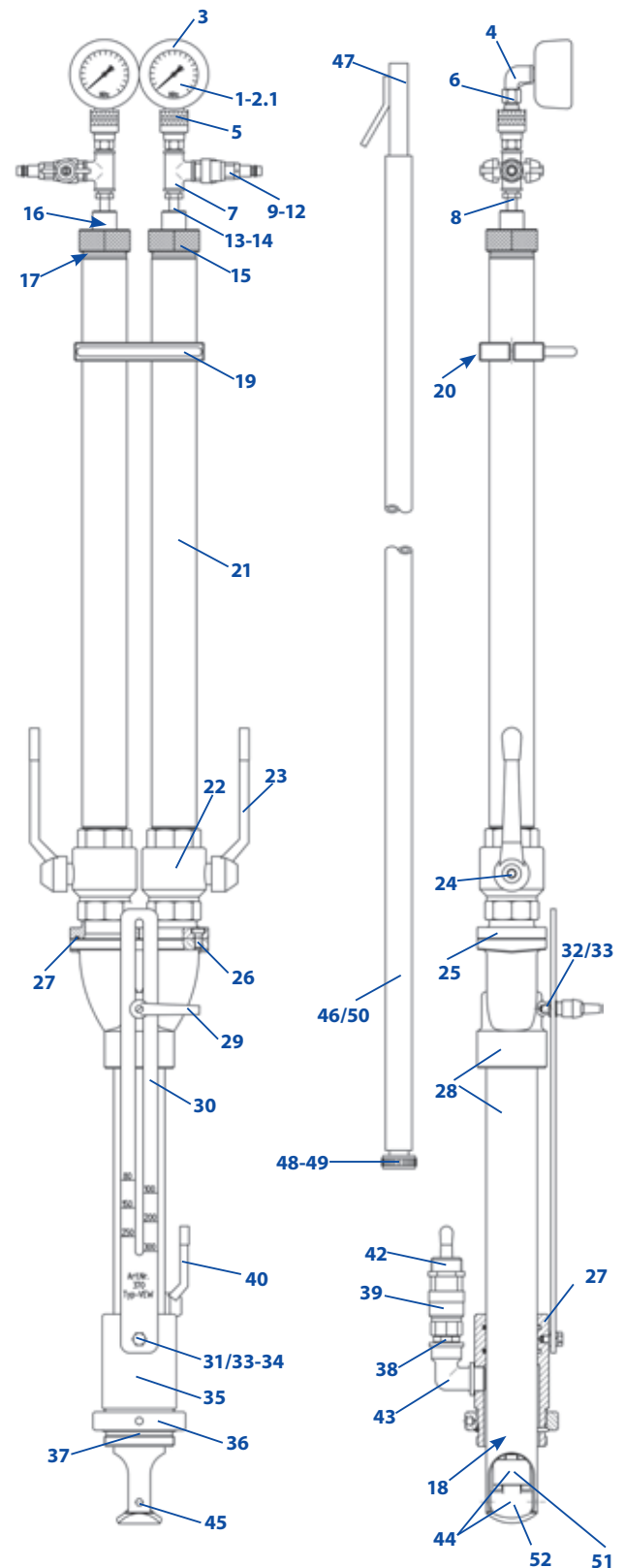
* ohne Zentrierbohrer zu benutzen



Bild	Benennung	Best.-Nr.
1	Manometer für Blasendruck 0-2,6 bar, komplett, mit Manometerschutz und Vaterteil	370 118
2	Manometer für Blasendruck, lose	360 826
2.1	Scheibe, lose zu Blasendruckmanometer	781 129
3	Manometerschutzkappe, lose	781 118
4	Winkel 1/4" I-A-Gew.	370 116
5	Schnellverschlusskupplung, Mutterteil, R 1/4" A-Gew.	360 824
6	Schnellverschlusskupplung, Vaterteil, Rp 1/4" I-Gew.	360 825
7	T-Stück 1/4"	781 013
8	Reduzierstück 1/4" A-Gew. x 1/8" I-Gew.	781 014
9	Kugelhahn 1/4" A-Gew. mit Schlauchtülle MDS	781 019
10	Schlauchtülle 1/4" MDS, lose	781 020
11	Griff für Kugelhahn 1/4"	781 016
12	Mutter für Kugelhahn 1/4"	781 017
13	Blasensetzstange komplett, ohne Manometer	370 140
14	Blasensetzstange, lose	370 143
15	Verschraubung komplett, mit Dichtungen	370 137
16	O-Ring (2 x erforderlich)	370 138
17	Flachdichtung	360 818
18	Muffe für Blasenverschraubung	370 141
19	Halteschelle mit Griff	370 144
20	Zylinderkopfschraube M8 x 40	370 145
21	Blasenführungsrohr 1 1/2"	370 120
22	Kugelhahn 1 1/2", komplett	370 121
23	Handhebel, lose, für Kugelhahn 1 1/2"	370 521
24	Schraube für Handhebel, lose, für Kugelhahn 1 1/2" und 2 1/2"	370 522
25	Flanschadapter	370 122
26	Zylinderkopfschraube M8 x 16	370 123
27	O-Ring 55 x 4 mm	360 805
28	Hosenstück mit Blasensetzrohr	370 125
29	Kipp Klemmhebel mit M8 I-Gew.	370 124
30	Fixierleiste	370 127
31	Sechskantschraube M8 x 16	370 129
32	Gewindestift	370 423
33	Unterlegscheibe (2 x erforderlich)	370 424
34	Fächerscheibe (2 x erforderlich)	370 426
35	Blasensetzdom komplett	370 330
36	Spannmutter zum Blasensetzdom	370 131
37	O-Ring 70 x 4 mm	360 806
38	MS-Doppelnippel 3/4"	370 231
39	Kugelhahn 3/4" komplett	370 430
40	Handhebel, gelb, incl. Schraube, (Gerät ab 2005) Handhebel, blau, für Kugelhahn 3/4" (Geräte bis 2005)	370 434
	Schraube zu Handhebel blau, für Kugelhahn 3/4"	370 505
42	MS-Doppelnippel 3/4" x 1"	370 232
43	MS-Winkel 3/4"	370 233
44	Schleusenfuß komplett, mit Zunge	370 134
45	Senkschraube M5 x 16 (2 x erforderlich)	370 133
46	Entgasungsschlauch 3/4", komplett	370 136
47	Abfackelrohr mit Haken	370 238
48	Schlauchschele 3/4"	370 234
49	Schlauchverschraubung 3/4", komplett	370 237
50	Schlauch 3/4", lose, je Meter	370 236
51	Gelenkzunge lose, ohne Position 53	370 132
52	Schleusenfuß lose	370 334
o.Abb.	Dichtungssatz für 1 Gerät komplett bestehend aus: 4 x Bild 16, 2 x Bild 17, 4x Bild 27, 1 x Bild 37	370 090

Ersatzteile für Zweifachblasensetzgerät

Art.-Nr. 370



Ersatzteile für Zubehör zum Zweifachblasensetzgerät

Art.-Nr. 370

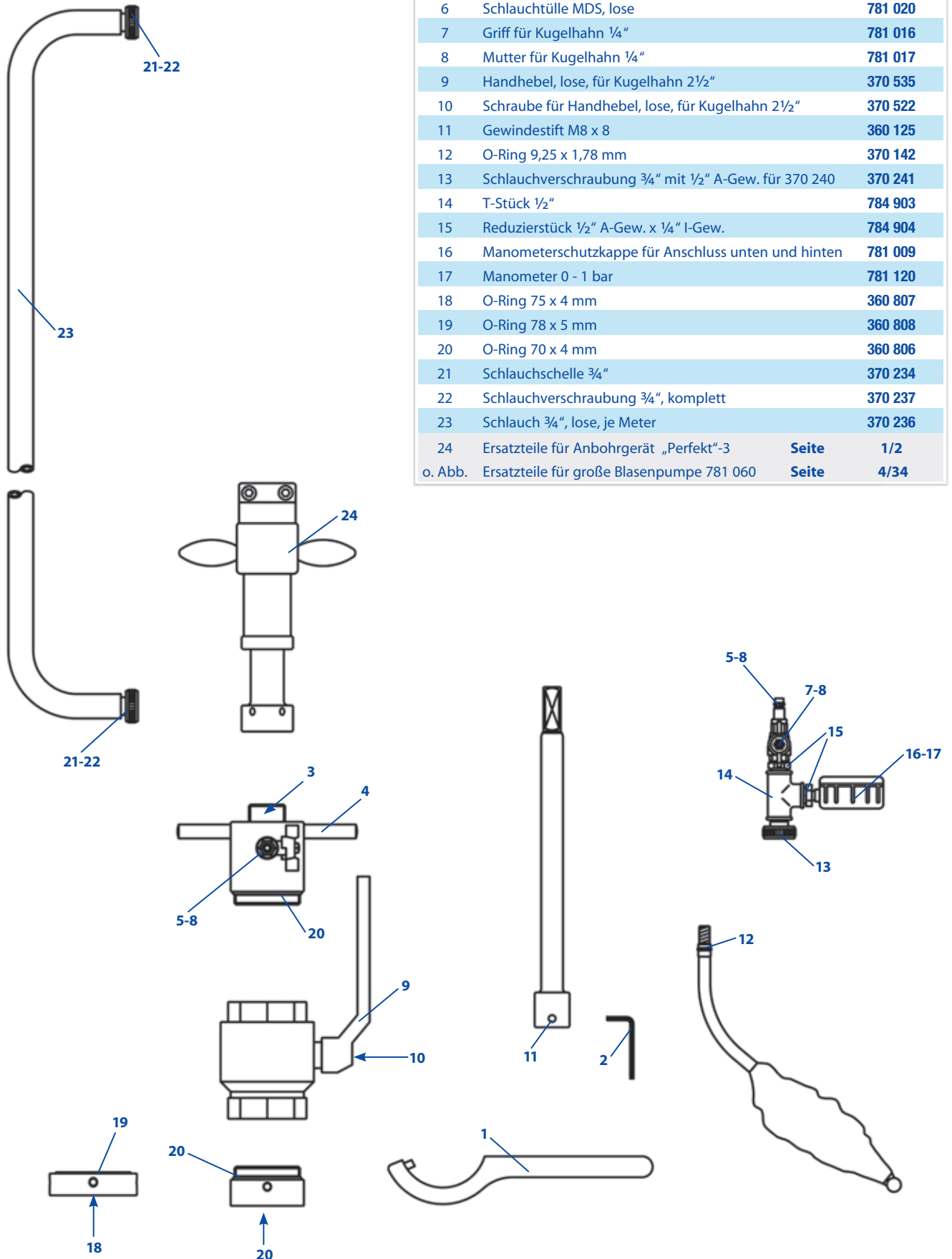


Bild	Ersatzteile	Best.-Nr.
1	Hakenschlüssel 95-100, mit Zapfen	370 113
2	Sechskantstiftschlüssel 4 mm	370 112
3	O-Ring 25 x 4 mm	080 912
4	Griff, lose, für Anbohrdom	360 107
5	Kugelhahn 1/4" A-Gew. mit Schlauchtülle MDS	781 019
6	Schlauchtülle MDS, lose	781 020
7	Griff für Kugelhahn 1/4"	781 016
8	Mutter für Kugelhahn 1/4"	781 017
9	Handhebel, lose, für Kugelhahn 2 1/2"	370 535
10	Schraube für Handhebel, lose, für Kugelhahn 2 1/2"	370 522
11	Gewindestift M8 x 8	360 125
12	O-Ring 9,25 x 1,78 mm	370 142
13	Schlauchverschraubung 3/4" mit 1/2" A-Gew. für 370 240	370 241
14	T-Stück 1/2"	784 903
15	Reduzierstück 1/2" A-Gew. x 1/4" I-Gew.	784 904
16	Manometerschutzkappe für Anschluss unten und hinten	781 009
17	Manometer 0 - 1 bar	781 120
18	O-Ring 75 x 4 mm	360 807
19	O-Ring 78 x 5 mm	360 808
20	O-Ring 70 x 4 mm	360 806
21	Schlauchschnelle 3/4"	370 234
22	Schlauchverschraubung 3/4", komplett	370 237
23	Schlauch 3/4", lose, je Meter	370 236
24	Ersatzteile für Anbohrgerät „Perfekt“-3	Seite 1/2
o. Abb.	Ersatzteile für große Blaspumpe 781 060	Seite 4/34

Bild	Benennung	Best.-Nr.
1	Transportkasten aus Stahlblech, (ohne Inhalt) für 2 Blasensetzgeräte Typ VEW, Manometer und Schläuche Maße: 1650 x 340 x 270 mm	370 991

Transportkästen

für Zweifachblasensetzgerät Typ VEW

1



Bild	Benennung	Best.-Nr.
2	Transportkasten aus Stahlblech, (ohne Inhalt) für Anbohrgerät und Zubehör Maße: 1080 x 420 x 210 mm (max. Bohrstangenlänge = 865 mm)	370 992

2



Bild	Benennung	Best.-Nr.
3	Transportkasten aus Stahlblech, (ohne Inhalt) nur für die Blasen Maße: 660 x 375 x 180 mm	370 993

3



Erweiterung für das Zweifachblasensetzgerät Typ-VEW DN 80 - 250

mit MDS-Blasen

Bild	Benennung	ben. Anz.	Best.-Nr. für 1 Stck.
1	Verlängerungsrohr 1½" aus VA, für Blasenführungsrohr VEW-Gerät	1	370 820
2	Blasensetzstange ohne Manometer, für VEW-Gerät, 300 mm länger als normal	1	370 840
3	Absperrblase MDS-N2 Ø 80-120, mit längerem Füllschlauch	1	370 804
	Absperrblase MDS-N3 Ø 120-170, mit längerem Füllschlauch	1	370 806
	Absperrblase MDS-N4 Ø 140-215, mit längerem Füllschlauch	1	370 808
	Absperrblase MDS-N5 Ø 190-270, mit längerem Füllschlauch	1	370 810



Produktbeschreibung:

Zum provisorischen Sperren einer Hausanschlussschelle bzw. Hausanschluss-T-Stückes wird mit dem VEW-Zweifachblasensetzgerät die Hauptleitung beidseits des Hausanschlusses mit einem Gerät gesperrt.



Funktionsbeschreibung:

Hierzu wird neben dem Hausanschluss ein Blasensetzstutzen auf dem Hauptrohr angeschlossen, um das Blasensetzgerät aufzubauen. Mithilfe der Erweiterungsbauteile wird über das Blasensetzgerät eine MDS-Blase mit längerem Füllschlauch, an dem Hausanschluss vorbei, in die Hauptleitung gesetzt. Zu der entgegengesetzten Seite wird die Standard MDS-Blase gesetzt. Über den Entspannungsanschluss an dem Blasensetzdom wird der Blasenzwischenraum und der Hausanschluss entspannt. Der dichte Sitz der Blasen kann so überprüft werden. Abschließend wird der Blasensetzstutzen mit einem Stopfen, wie gewohnt verschlossen.

In Abstimmung mit der Berufsgenossenschaft kann dieses Arbeitsverfahren bis zu einem Leitungsdruck von max. 100 mbar angewandt werden, wenn MDS-Blasen eingesetzt werden. Jedoch wird ausdrücklich darauf hingewiesen, dass es sich um ein Arbeitsverfahren handelt, bei dem nur eine Blase gegen jede Druckseite gesetzt wird. Bei einem Gasleitungsdruck von mehr als 30 mbar oder einer Sperrdimension größer DN 150, sieht das Regelwerk den Einsatz von jeweils zwei Blasen mit zwischenliegender Entspannung vor. Bei Überschreitung dieser Parameter muss bei beschriebener Vorgehensweise eine Gefährdungsanalyse durch den verantwortlichen Fachmann vor Ort erfolgen.



Schleuse zur Druckmessung

für Art.-Nr. 370 + 360 o. V.

Bild	Benennung	Best.-Nr.
1	Manometer 0 - 1,6 bar, Ø 80 mm	370 119
2	Verlängerung 1/2" Rohr x 1200 mm lang, mit 1 1/4" A-Gew. und 1/2" Manometerhahn	360 108
3	Adapter 2 1/2" A-Gew. x 1 1/4" I-Gew.	360 019
4	Kugelhahn 2 1/2"	370 110
5	Adapter 2 1/2" A-Gew. x 2 1/2" I-Gew.	360 021
6	Muffen, Schellen und Stopfen	Seite 2/32 + 2/33

Bild	Ersatzteile	Best.-Nr.
7	Dichtung für Manometer	789 120
8	Manometerhahn 1/2", lose	781 005
9	Rohr 1/2", lose	360 109
10	Red.-Stück 1 1/4" A-Gew x 1/2" I-Gew.	781 023
11	O-Ring 70 x 4 mm, bis 80 °C	360 806
12	Handhebel, lose, für Kugelhahn 2 1/2"	370 535
13	Schraube für Handhebel, lose, für Kugelhahn 2 1/2"	370 522



Adapter mit Sichtscheibe, Magnetstange mit Gelenk und Setzdom

für Art.-Nr. 370 + 360

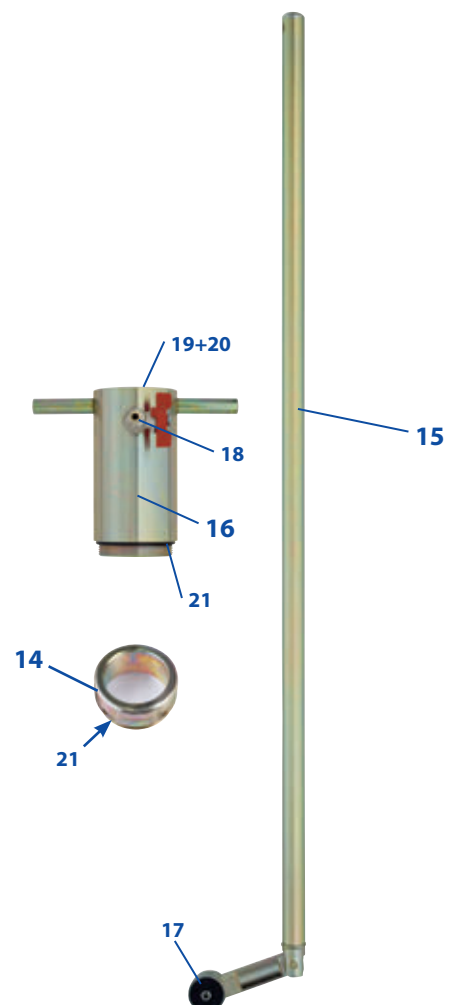
Der Adapter mit Sichtscheibe ermöglicht ohne Gasaustritt einen Blick in den unter Druck stehenden Schleusenaufbau.

Die Magnetstange mit Gelenk dient dem verbesserten Ziehen der Bohrspäne beim Einsatz von Absperrblasen. Durch das Gelenk kann ein größerer Bereich des Rohrgrundes mit dem Magnet abgegriffen werden.

Der Setzdom ist so beschaffen, dass die Magnetstange maximal möglich seitlich bewegt werden kann.

Bild	Benennung	Best.-Nr.
14	Adapter mit Sichtscheibe 2 1/2", (bis max. 2 bar)	350 021
	Adapter mit Sichtscheibe 3", (bis max. 1 bar)	350 024
15	Magnetstange mit Gelenk, 1000 mm lang, mit zwei frei drehenden Magneten Ø40 mm	326 304
16	Setzdom 2 1/2" für Magnetstange mit Gelenk, für Schleuse 2 1/2"	360 004
	Setzdom 3" für Magnetstange mit Gelenk, für Schleuse 3"	360 204

Bild	Ersatzteile	Best.-Nr.
17	Magnet Ø40 mm	394 930
18	Kugelhahn 1/4"	781 006
19	O-Ring 24 x 10	352 344
20	Sicherungsring	360 322
21	O-Ring 70 x 4 mm, bis 80 °C, für 2 1/2"	360 806
	O-Ring 82 x 4 mm, bis 80 °C, für 3"	360 906



Einzelblasensetzgerät ohne Vordruckmessung DN 50

(optional erweiterbar bis DN 150)

Art.-Nr. 360

• **mit MDS-Blasen**

- für PE- und PVC-Rohr Da 63
- für Stahlrohr DN 50
- bei Sperrdrücken bis 1 bar

Optionale Erweiterung

- für PE- und PVC-Rohr bis Da 180
- für Stahl- oder Gußrohr bis DN 150



Produktbeschreibung:

Das Blasensetzgerät ist bestimmt zum Sperren von Gas-Rohrleitungen der Dimension DN 50 (bis max. DN 150).



Funktionsbeschreibung:

Nach Verschweißen einer Aufschweißmuffe und Montage einer Blasensetzschelle auf die Rohrleitung, wird hierauf eine Schleuse montiert. Durch diese Schleuse wird ohne Gasaustritt die Rohrleitung angebohrt und die Bohrspäne entfernt. Das Blasensetzgerät wird auf die Schleuse montiert, das Blasensetzrohr durch die Schleuse in die Rohrleitung eingebracht und die Blase durch das Gerät in die Rohrleitung eingeschoben. Die Blase wird über das Gestänge befüllt. Nach Aufhebung der Sperrung wird über die Schleuse ein Stopfen in das Innengewinde der Muffe bzw. Schelle eingeschraubt und die Schleuse demontiert.



Bild	Benennung	ben. Anz.	Best.-Nr. für 1 Stck.
1	Einzelblasensetzgerät kompl., mit Manometer und 3/4" Entgasungsschlauch	4	371 050
2	Absperrblase MDS-N0-500 Ø 35-55	4	370 701
3	Blasenverschluss für Blasen Typ VEV	4	370 015
3*	Blasenverschluss mit Blasendruckmanometer für Blasen Typ VEV (* alternativ zu 370 015)	4	370 016
4	Kugelhahn 2 1/2"	4	370 110
5	Adapter für 2" AG-Stutzen, 2 1/2" AG x 2" IG (für PVC-HAKU-Schelle Da 63)	4	360 020
	Adapter für 1 1/2" AG-Stutzen, 2 1/2" AG x 1 1/2" IG (für SPA-Schelle FRIATEC Da 63)	4	360 017
	Adapter für 2 1/2" AG-Stutzen, 2 1/2" AG x 2 1/2" IG	4	360 021
6	Blasenpumpe mit Schnellkupplung, zum Aufblasen und Entleeren	1	781 060
7	Schlauch mit Schnellverschlußkupplung, komplett, 3 m	1	781 040
8	Überbrückungsschlauch 3/4", 2 m	1	360 239
9	Hakenschlüssel 95-100 mit Zapfen + Sechskantstiftschlüssel 4 mm	1	370 029
10	Trennmittel (Silikon-Spray) für MDS-Blasen	1	370 790
11	Lecksuchspray, 400 ml	1	370 780
12	Spezial Reinigungstücher, Dose mit 90 Tüchern	1	370 770

Einzelblasensetzgerät DN 50

Art.-Nr. 360

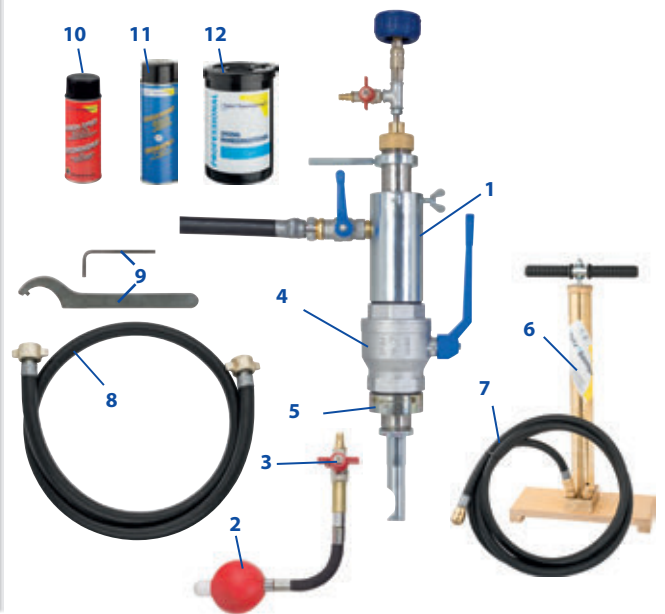


Bild	Benennung	ben. Anz.	Best.-Nr. für 1 Stck.
13	Anbohrständer „Perfekt 3“	1	260 003
14	Bohrstange, Ø 25 mm, L= 580 mm, Ww 3/4" IG	1	123 065
15	Doppelnippel mit Bund, Ww 3/4" AG x G 3/8" AG x M12 IG	1	409 820
16	Lochfräser, 1 1/4" aus HSS, (Ø 31 mm) G 3/8" IG, für PVC- und PE-Rohr	1	295 415
	Lochfräser, 1 1/4" aus HSS, (Ø 31 mm) G 3/8" IG, für Stahlrohr	1	394 315
17	Zentrierbohrer HSS, M 12 AG, für Stahlrohr	1	328 002
18	Anbohrdom 2 1/2"	1	360 000
19	Anbohrknarre 20 mm Vierkant, 500 mm Hebelarm	1	375 561
20	Druckluftmotor 22 U/min., bis 2 1/2" Anbohrung, 20 mm Innenvierkant	1	230 902
21	Stopfenstange für 2", für Stopfen mit 24 mm A-Vierkant	1	360 124
22	Stopfenstange mit Kugel, für Stopfen mit 19-20 mm I-Vierkant	1	360 225
23	Magnetstange 800 mm lang	1	326 303
24	Amaturen Fett Silikon, Tube 100g	1	370 994
o. Abb.	Amaturen Fett Silikon, Deckeldose 1kg	1	370 997
25	Muffen, Schellen und Stopfen zum Blasensetzen	Seite	2/32 + 2/33

Zubehör zu BSG DN 50

zum Anbohren und Stopfensetzen

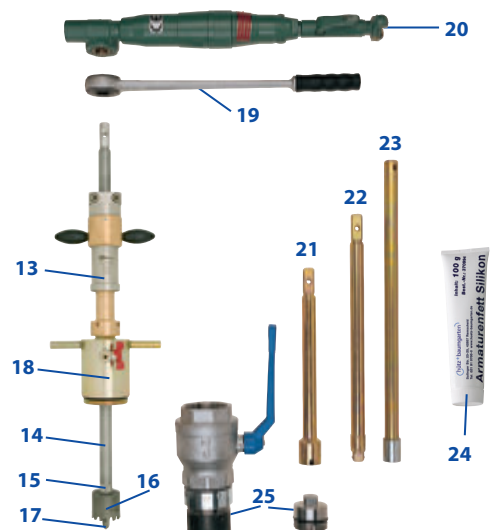
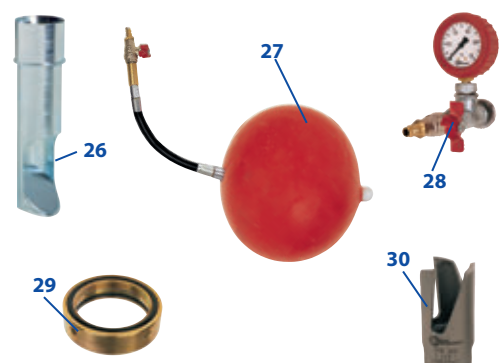


Bild	Benennung	ben. Anz.	Best.-Nr. für 1 Stck.
26	Blasensetzschuh Ø 38 mm, für Blasenetzgerät DN 50 und Rohrdimension DN 80-150	4	371 138
27	Absperrblase MDS500-N1 Ø 60-80	4	370 703
	Absperrblase MDS-N2 Ø 80-120	4	370 704
	Absperrblase MDS-N3 Ø 120-170	4	370 706
28	Adapter mit Manometer 0-1 bar, zum Befüllen des Blasenzwischenraumes	1	370 240
29	Ring 2 1/2" IG mit O-Ringen (rad.-Innen + oben), für SPA-Schelle FRIATEC Da 90 und größer	4	360 024
30	Lochfräser Ø 40 mm aus HSS, G 3/8" I-Gew., für PVC- und PE-Rohre	1	295 436
	für Stahlrohr	1	381 116
	für Gussrohr	1	381 117

Erweiterungszubehör für DN 80 - DN 150



Ersatzteile für Einzelblasensetzgerät
DN 50 und Zubehör

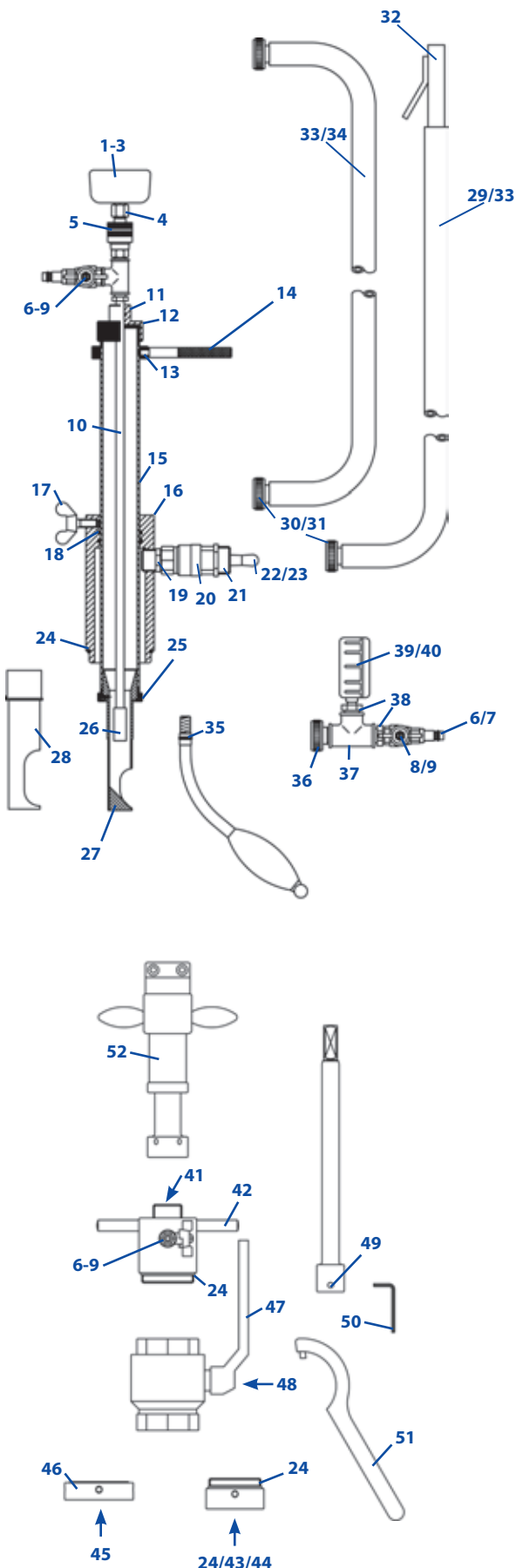


Bild	Benennung	Best.-Nr.
1	Manometer für Blasendruck 0-2,6 bar, komplett	360 117
2	Manometer für Blasendruck, lose	360 826
2.1	Scheibe, lose zu Blasendruckmanometer	781 129
3	Manometerschutzkappe (blau), lose	781 118
4	Schnellverschlusskupplung, Varterteil, Rp 1/4" I-Gew.	360 825
5	Schnellverschlusskupplung, Mutterteil, Rp 1/4" A-Gew.	360 824
6	Kugelhahn 1/4" A-Gew. mit Schlauchtülle MDS	781 019
7	Schlauchtülle 1/4" MDS, lose	781 020
8	Griff für Kugelhahn 1/4"	781 016
9	Mutter für Kugelhahn 1/4"	781 017
10	Blasensetzstange, ohne Vordruckmessung, komplett	371 126
11	O-Ring (2 x erforderlich)	370 138
12	Flachdichtung Ø 47,6 x Ø 25 x 4 mm	360 818
13	Stelling	371 115
14	Klemmgriff	371 117
15	Blasensetzrohr	371 118
16	Blasensetzdom 2 1/2" komplett, mit Hahn 3/4" und Verschraubung	360 116
17	Flügelschraube M10 x 25	080 931
18	O-Ring 47,6 x 3,5 mm (2 x erforderlich)	360 810
19	Ms-Doppelnippel 3/4" x 3/4"	370 231
20	Kugelhahn 3/4", komplett	370 230
21	Ms-Doppelnippel 3/4" x 1"	370 232
22	Handhebel, lose, für Kugelhahn 3/4"	370 504
23	Schraube für Handhebel, lose, für Kugelhahn 3/4"	370 505
24	O-Ring 70 x 4 mm (für I-Gew. und A-Gew. 2 1/2")	360 806
25	Kontermutter	371 119
26	Muffe für Blasenverschraubung	370 141
27	Blasensetzschuh Ø 29	371 129
28	Blasensetzschuh Ø 38	371 138
29	Entgasungsschlauch 3/4", komplett	370 136
30	Schlauchselle 3/4"	370 234
31	Schlauchverschraubung 3/4", komplett	370 237
32	Abfackelrohr mit Haken	370 238
33	Schlauch 3/4", lose, je Meter	370 236
34	Überbrückungsschlauch 3/4", 2m, komplett	360 239
35	O-Ring 9,25 x 1,78 mm	370 142
36	Schlauchverschraubung 3/4" mit 1/2" A-Gew. für 370 240	370 241
37	T-Stück 1/2"	784 903
38	Reduzierstück 1/2" A-Gew. x 1/4" I-Gew.	784 904
39	Manometerschutzkappe für Anschluss unten u. hinten	781 009
40	Manometer 0-1 bar	781 120
41	O-Ring 25 x 4 mm (2 x erforderlich)	080 912
42	Griff, lose, für Anbohrdom	360 107
43	O-Ring 55 x 4 mm (für I-Gew. 2")	360 805
44	O-Ring 43 x 3 mm (für I-Gew. 1 1/2")	282 515
45	O-Ring 75 x 4 mm	360 807
46	O-Ring 78 x 5 mm	360 808
47	Handhebel, lose, für Kugelhahn 2 1/2"	370 535
48	Schraube für Handhebel, lose, für Kugelhahn 2 1/2"	370 522
49	Gewindestift M8 x 8	360 125
50	Sechskantstiftschlüssel 4 mm	370 112
51	Hakenschlüssel 95-100, mit Zapfen	370 113
52	Ersatzteile für Anbohrgerät „Perfekt“-3	Seite 1/2
o. Abb.	Ersatzteile für große Blasenpumpe 781 060	Seite 4/34

Transportkästen

Bild	Benennung	Best.-Nr.
1	Transportkasten aus Stahl, (ohne Inhalt) für zwei Blasensetzgeräte DN 50 Maße: 900 x 470 x 295 mm	360 196



Bild	Benennung	Best.-Nr.
2	Transportkasten aus Stahl, (ohne Inhalt) für Zubehör Blasensetzgerät und Bohrgerät Maße: 1080 x 420 x 210 mm (max. Bohrstangenlänge 865 mm)	370 992



Einzelblasensetzgerät mit und ohne Vordruckmessung DN 80 - 200

Art.-Nr. 360, Größe 1



- **mit Stoffblasen in Rugbyform**
- für Sperrungen DN 80 bis DN 200
- bei Sperrdrücken bis 500 mbar (Dimensionsabhängig), siehe Tabelle auf **Seite 2/34**
- **oder mit MDS-Blasen**
- für Sperrungen DN 80 bis DN 200
- bei Sperrdrücken bis 1 bar

auch für Fernheiz-Leitungen (auf Anfrage)



Produktbeschreibung:

Das Blasensetzgerät ist bestimmt zum Sperren von Gas-Rohrleitungen der Dimension DN 80 - 200.



Funktionsbeschreibung:

Nach Verschweißen einer Aufschweißmuffe oder Montage einer Blasensetzschelle auf die Rohrleitung, wird hierauf eine Schleuse montiert. Durch diese Schleuse wird ohne Gasaustritt die Rohrleitung angebohrt und die Bohrspäne entfernt. Das Blasensetzgerät wird auf die Schleuse montiert, das Blasensetzrohr durch die Schleuse in die Rohrleitung eingebracht und die Blase durch das Gerät in die Rohrleitung eingeschoben. Die Blase wird über das Gestänge befüllt. Nach Aufhebung der Sperrung wird über die Schleuse ein Stopfen in das Innengewinde der Muffe bzw. Schelle eingeschraubt und die Schleuse demontiert.



Bild	Benennung	ben. Anz.	Best.-Nr. für 1 Stck.
1	Einzelblasensetzgerät kompl., (m. Vordruckm.) mit Manometer und 3/4" Entgasungsschlauch-5 m	4	360 102
2	Absperrblase „Rugby“ DN 80	4	360 543
	Absperrblase „Rugby“ DN 100	4	360 544
	Absperrblase „Rugby“ DN 125	4	360 545
	Absperrblase „Rugby“ DN 150	4	360 546
	Absperrblase „Rugby“ DN 200	4	360 548
3	Absperrblase „MDS 2“ Ø 80 – 120	4	360 574
	Absperrblase „MDS 3“ Ø 120 – 170	4	360 576
	Absperrblase „MDS 4“ Ø 140 – 215	4	360 578
4	Blasenverschluss für Blasen mit Vordruck	4	360 555
4*	Blasenverschluss mit Manometer f. Blasen m.V.	4	360 556
5	Kugelhahn 2 1/2"	4	370 110
6	Adapter für 2" Muffe mit 2 1/2" A-Gew x 2 1/2" I-Gew	4	360 021
7	Blasenpumpe mit Schnellkupplung zum Aufblasen und Entleeren	1	781 060
8	Schlauch mit Schnellverschluss-Kupplung komplett, 3 m	1	781 040
9	Überbrückungsschlauch 3/4", 2 m	1	360 239
10	Hakenschlüssel 95-100 mit Zapfen und Sechskantstiftschlüssel 4 mm	1	370 029
11	Ring 2 1/2" I-Gew mit O-Ringen bei Verwendung auf FRIATEC-PE-Schelle (anstelle Adapter 360 021)	4	360 024
12	Trennmittel (Silikon-Spray) für MDS-Blasen	1	370 790
13	Lecksuchspray, 400 ml	1	370 780
14	Spezial Reinigungstücher, Dose mit 90 Tüchern	1	370 770

* alternativ

Einzelblasensetzgerät mit Vordruckmessung

Art.-Nr. 360, Größe 1



Bild	Benennung	ben. Anz.	Best.-Nr. für 1 Stck.
15	Einzelblasensetzgerät kompl., (o. Vordruckm.) mit Manometer und 3/4" Entgasungsschlauch-5 m	4	360 101
16	Adapter mit Manometer, 0 – 1 bar zum Befüllen des Blasenzwischenraumes	1	370 240
2	Absperrblase „Rugby“ DN 80	4	360 043
	Absperrblase „Rugby“ DN 100	4	360 044
	Absperrblase „Rugby“ DN 125	4	360 045
	Absperrblase „Rugby“ DN 150	4	360 046
	Absperrblase „Rugby“ DN 200	4	360 048
3	Absperrblase „MDS 2“ Ø 80 – 120	4	360 074
	Absperrblase „MDS 3“ Ø 120 – 170	4	360 076
	Absperrblase „MDS 4“ Ø 140 – 215	4	360 078
4	Blasenverschluss für Blasen ohne Vordruck	4	781 019
5-14	siehe Einzelblasensetzgerät „mit“ Vordruckmessung		
	Zubehör für Umgehungsleitung	Seite	2/31

Einzelblasensetzgerät ohne Vordruckmessung

Art.-Nr. 360, Größe 1

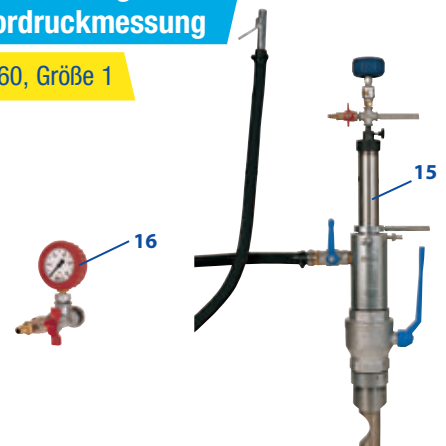
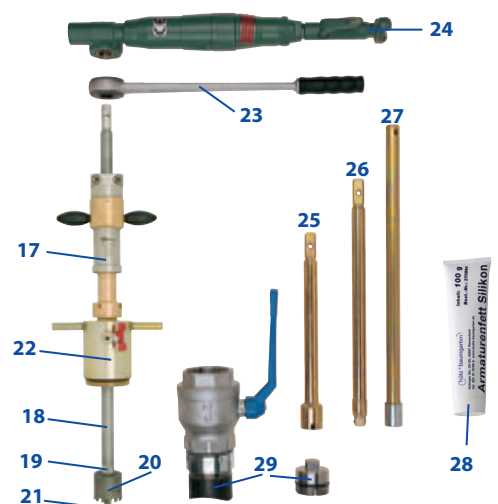


Bild	Benennung	ben. Anz.	Best.-Nr. für 1 Stck.
17	Anbohrständer „Perfekt“-3	1	260 003
18	Bohrstange, Ww 3/4" I-Gew., 580 mm lang,	1	123 065
19	Doppelnippel Ww 3/4" A-Gew. x G 3/8" A-Gew. x M12 I-Gew.	1	409 820
20	Fräser, Rp 3/8" I-Gew. Ø 50 mm, für Stahlrohr	1	381 118
	Ø 50 mm, für Gussrohr	1	381 018
	Ø 50 mm, f. PVC- u. PE-Rohr, o. Z-Bohrer benutzen	1	295 438
21	Zentrierbohrer aus HSS, mit M12 A-Gew., für Stahl und Guss	1	328 002
22	Anbohrdom 2 1/2"	1	360 000
23	Anbohrknarre, 20 mm	1	375 561
24	Druckluftmotor	1	230 902
25	Stopfenstange für 2" Stopfen, 24 mm A-VK	1	360 124
26	Stopfenstange für FRIATEC-Stopfen, 19 mm I-VK	1	360 225
27	Magnetstange, 500 mm lang	1	326 300
28	Armaturen fett Silikon, Tube 100g	1	370 994
29	Muffen, Schellen und Stopfen zum Blasensetzen	Seite	2/32 + 2/33

Zubehör

zum Anbohren und Stopfensetzen



**Ersatzteile für Einzelblasensetzgerät
Größe 1 und Zubehör**

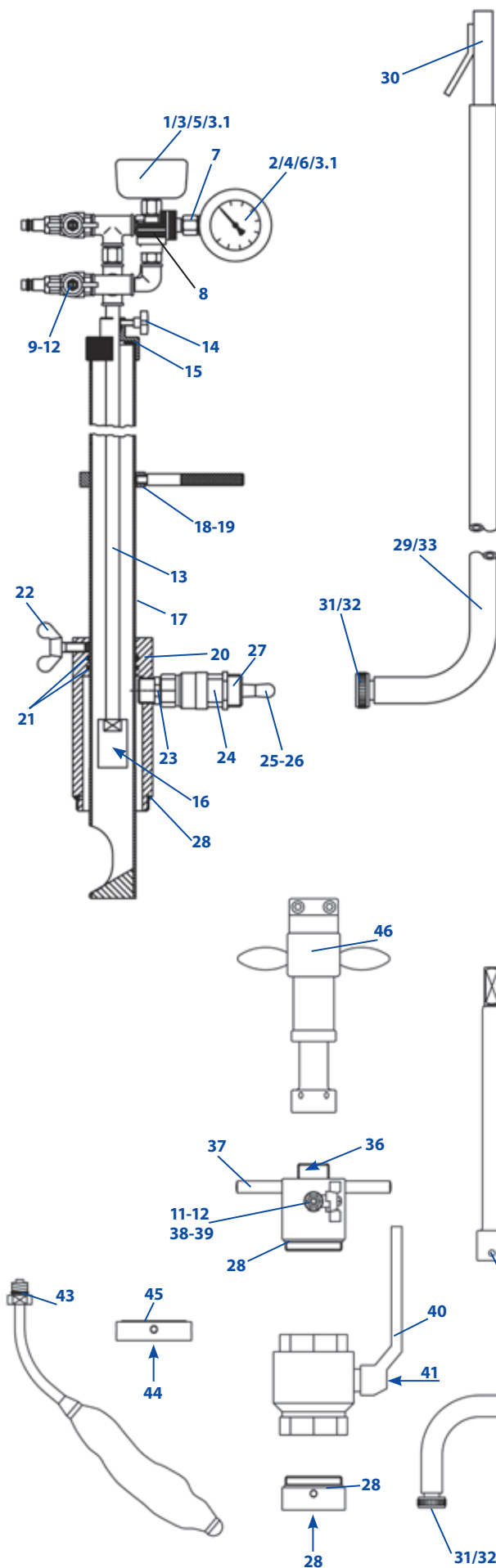


Bild	Benennung	Best.-Nr.
1	Manometer für Blasendruck 0-2,6 bar, komplett	360 117
2	Manometer für Vordruckmessung 0 – 1 bar, komplett	360 829
3	Manometer für Blasendruck, lose	360 826
3.1	Scheibe, lose zu Blasendruck- und Vordruckmanometer	781 129
4	Manometer für Vordruckmessung 0 – 1 bar, lose	781 120
5	Manometerschutzkappe (blau), lose	781 118
6	Manometerschutzkappe (rot), lose	781 009
7	Schnellverschlusskupplung, Varterteil, Rp 1/4" I-Gew.	360 825
8	Schnellverschlusskupplung, Mutterteil, R 1/4" A-Gew.	360 824
9	Kugelhahn 1/4" A-Gew. mit Schlauchtülle MDS	781 019
10	Schlauchtülle 1/4" MDS, lose	781 020
11	Griff für Kugelhahn 1/4"	781 016
12	Mutter für Kugelhahn 1/4"	781 017
13	Blasensetzstange für Vordruckmessung, komplett	360 013
	Blasensetzstange ohne Vordruckmessung, komplett	360 100
14	Kreuzgriffschraube	360 820
15	Flachdichtung 47,6 x 25 x 4 mm	360 818
16	Flachdichtung 12 x 5,5 x 2 mm	360 827
17	Blasensetzrohr, lose	360 014
18	Stelling	371 115
19	Klemmgriff	371 117
20	Blasensetzdom 2 1/2" komplett, mit Hahn 3/4" und Verschraubung	360 116
21	O-Ring 47,6 x 3,5	360 810
22	Flügelsschraube M 10 x 25	080 931
23	MS-Doppelnippel 3/4"	370 231
24	Kugelhahn 3/4", komplett	370 230
25	Handhebel, lose, für Kugelhahn 3/4"	370 504
26	Schraube für Handhebel, lose, für Kugelhahn 3/4"	370 505
27	MS-Doppelnippel 3/4" x 1"	370 232
28	O-Ring 70 x 4	360 806
29	Entgasungsschlauch 3/4", komplett	370 136
30	Abfackelrohr mit Haken	370 238
31	Schlauchschele 3/4"	370 234
32	Schlauchverschraubung 3/4", komplett	370 237
33	Schlauch 3/4", lose, je Meter	370 236
34	Drehgriff mit Dorn Ø 8 mm	080 994
35	Sechskantstiftschlüssel 4 mm	370 112
36	O-Ring 25 x 4	080 912
37	Griff, lose, für Anbohrdom und Blasensetzdom	360 107
38	Kugelhahn 1/4" A-Gew. mit Schlauchtülle normal	781 006
39	Schlauchtülle, lose	781 018
40	Handhebel, lose, für Kugelhahn 2 1/2"	370 535
41	Schraube für Handhebel, lose, für Kugelhahn 1 1/2" und 2 1/2"	370 522
42	Gewindestift M8 x 8	360 125
43	O-Ring 18,72 x 2,62	360 832
44	O-Ring 75 x 4	360 807
45	O-Ring 78 x 5	360 808
o. Abb.	Dichtungssatz für 1 Gerät komplett bestehend aus: 1 x Bild 15, 1 x Bild 16, 2 x Bild 21, 1 x Bild 28	360 090
46	Ersatzteile für Anbohrgerät „Perfekt“-3	Seite 1/2
o. Abb.	Ersatzteile für große Blaspumpe 781 060	Seite 4/34

Transportkästen

für Einzelblasensetzgeräte, Größe 1

Bild	Benennung	Best.-Nr.
1	Transportkasten aus Stahlblech, (ohne Inhalt) für 2 Blasensetzgeräte, Manometer und Schläuche	360 196
	Maße: 900 x 470 x 295 mm	

1



Bild	Benennung	Best.-Nr.
2	Transportkasten aus Stahlblech, (ohne Inhalt) für Anbohrgerät und Zubehör	370 992
	Maße: 1080 x 420 x 210 mm (max. Bohrstangenlänge = 865 mm)	

2



Bild	Benennung	Best.-Nr.
3	Transportkasten aus Stahlblech, (ohne Inhalt) nur für die Blasen	370 993
	Maße: 660 x 375 x 180 mm	

3



Einzelblasensetzgerät mit Vordruckmessung DN 80 - 200 bei einem max. Sperrdruck bis 4 bar

Art.-Nr. 360



Produktbeschreibung:

Das Blasensetzgerät ist bestimmt zum Sperren von Gas-Stahl-Rohrleitungen der Dimension DN 80 - DN 200 und Gas-PE-Rohrleitungen Da 90 - Da 225.



Funktionsbeschreibung:

Nach Verschweißen einer Aufschweißmuffe oder Montage einer Blasensetzschelle (2 1/2" AG x 2" IG) auf die Rohrleitung, wird hierauf eine Schleuse montiert. Durch diese Schleuse wird ohne Gasaustritt die Rohrleitung angebohrt und die Bohrspäne entfernt. Das Blasensetzgerät wird auf die Schleuse montiert, das Blasensetzrohr durch die Schleuse in die Rohrleitung eingefahren und die Blase durch das Gerät in die Rohrleitung eingeschoben. Die Blase wird über das Gestänge befüllt.

Nach Aufheben der Sperrung wird über die Schleuse ein Stopfen in das Innengewinde der Muffe bzw. Schelle eingeschraubt und die Schleuse demontiert.



Vorteile:

- Ein Sperrsystem zum Sperren von PE -und Stahlrohrleitungen.
- Einsatz auf PE mit den standardisierten Blasensetzschellen 2 1/2" x 2" der Hersteller FRIATEC (SPA), Plasson oder Georg Fischer.
- Einsatz auf Stahl mit den Standard-Blasensetzmuffen 2 1/2" x 2" von HütZ + Baumgarten (949 028 + 950 018)
- Der erforderliche Anbohrungsdurchmesser beträgt nur Ø 56,5 mm
- einfach, handlich, sicher



Bild	Benennung	ben. Anz.	Best.-Nr. für 1 Stck.
1	Einzelblasensetzgerät, komplett mit Manometer und 3/4" Entgasungsschlauch und 2 Blasensetzschuhen	4	360 500
2	Absperrblase "MDS4-D1" - Ø 70-90	4	360 513
	Absperrblase "MDS4-D2" - Ø 90-120	4	360 514
	Absperrblase "MDS4-D3" - Ø 120-160	4	360 516
	Absperrblase "MDS4-D4" - Ø 160-215	4	360 518
3	Blasenverschluß 4 bar-Systeme für MDS-Blasen mit Vordruckmessung	4	360 855
4	Kugelhahn 2 1/2"	4	370 110
5	Adapter für 2" Muffe, mit 2 1/2" A-Gew. x 2 1/2" I-Gew. (bei Stahlmuffe 949 028) Adapter 2 1/2" A-Gew. x 2 1/2" I-Gew. (bei PE-Sperrblasenschele)	4	360 021
5a	für Blasensetzschelle FRIATEC	4	360 024
5b	für Blasensetzschelle PLASSON (für Blasensetzschelle GF ist kein Adapter erforderlich)	4	360 025
6	Blasenpumpe mit Schnellkupplung, komplett	1	781 060
7	Schlauch mit Schnellverschlusskupplung, 3 m	1	781 040
8	Adapter mit Manometer 0-4 bar, zum Befüllen des Blasenzwischenraumes	1	360 540
9	Überbrückungsschlauch 3/4", 2 m	1	360 239
10	Hakenschlüssel 95-100, mit Zapfen und Sechskantstiftschlüssel 4 mm	1	370 029
11	Trennmittel (Silikon-Spray)	1	370 790
12	Lecksuchspray, 400 ml	1	370 780
13	Spezial Reinigungstücher, Dose mit 90 Tüchern	1	370 770



Einzelblasensetzgerät mit Vordruckmessung - 4 bar

Art.-Nr. 360

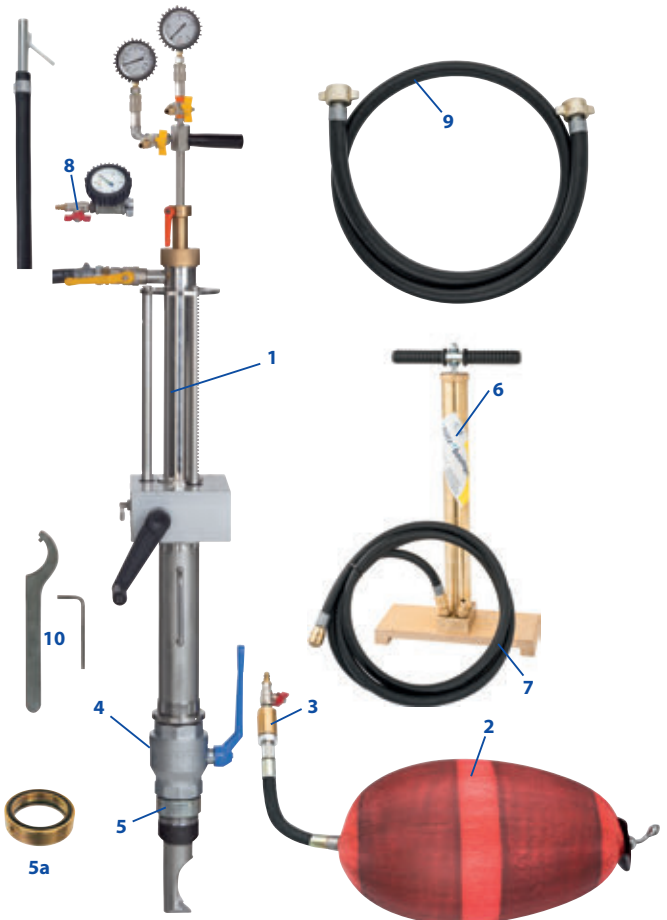
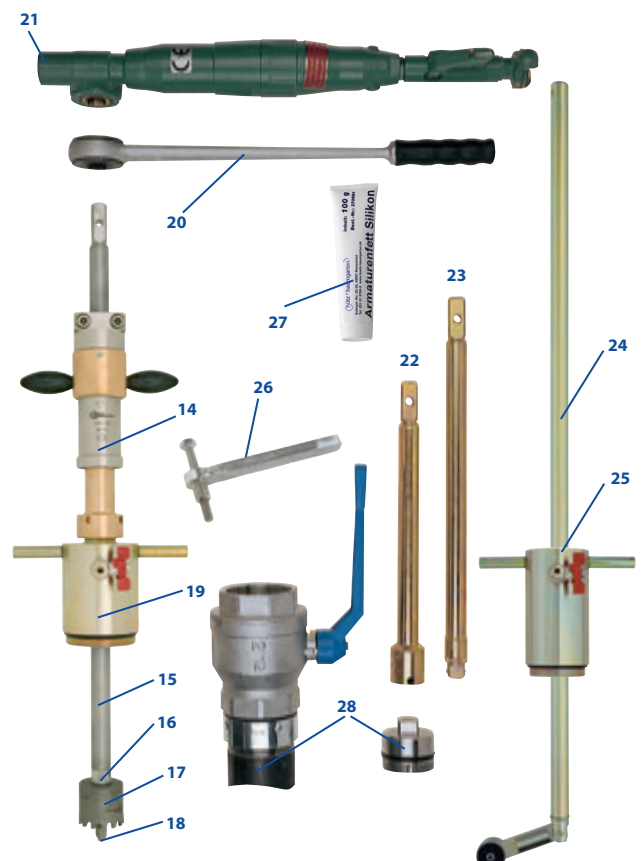


Bild	Benennung	ben. Anz.	Best.-Nr. für 1 Stck.
14	Anbohrständer „Perfekt“-3	1	260 003
15	Bohrstange, Ww 3/4" I-Gew., 580 mm lang	1	123 065
16	Doppelnippel Ww 3/4" A-Gew. x G 3/8" A-Gew. x M12 I-Gew.	1	409 820
17	Fräser, Rp 3/8" I-Gew. Ø 56,5 mm, für Stahlrohr	1	381 112
	Ø 56,5 mm, spanreduziert, nur für PE-Rohre, (ohne Zentrierbohrer zu benutzen)	1	295 528
18	Zentrierbohrer aus HSS, mit M12 A-Gew., für Stahlrohr	1	328 002
19	Anbohrdom 2 1/2"	1	360 000
20	Anbohrnarre, 20 mm	1	375 561
21	Druckluftmotor	1	230 902
22	Stopfenstange für 2" Stopfen, 24 mm A-VK (für Stahlrohr)	1	360 124
23	Stopfenstange für Ms-Stopfen, 19 mm I-VK (für PE-Rohr)	1	360 225
24	Magnetstange, mit Gelenk	1	326 304
25	Setzdom 2 1/2", für Magnetstange mit Gelenk	1	360 004
26	Ausstoßgerät G 3/8", für PE-Fräser spanreduziert	1	295 600
27	Armaturen Fett Silikon, Tube 100g	1	370 994
ohne	Armaturen Fett Silikon, 1-kg Blechdose	1	370 997
ohne	Talg, 0,5-kg Blechdose	1	370 998
28	Aufschweißmuffe A-Gew. G 2 1/2" x I-Gew. G 2", mit Ausdrehung für O-Ring (Einsatz bei Stahlrohr)	1	949 028
28	Zylindrischer Schweißstopfen A-Gew. G2", mit O-Ring, 24 mm A-VK (Einsatz bei Stahlrohr)	1	950 018

Zubehör

zum Anbohren und Stopfensetzen



Ersatzteile für Einzelblasensetzgerät
4 bar und Zubehör

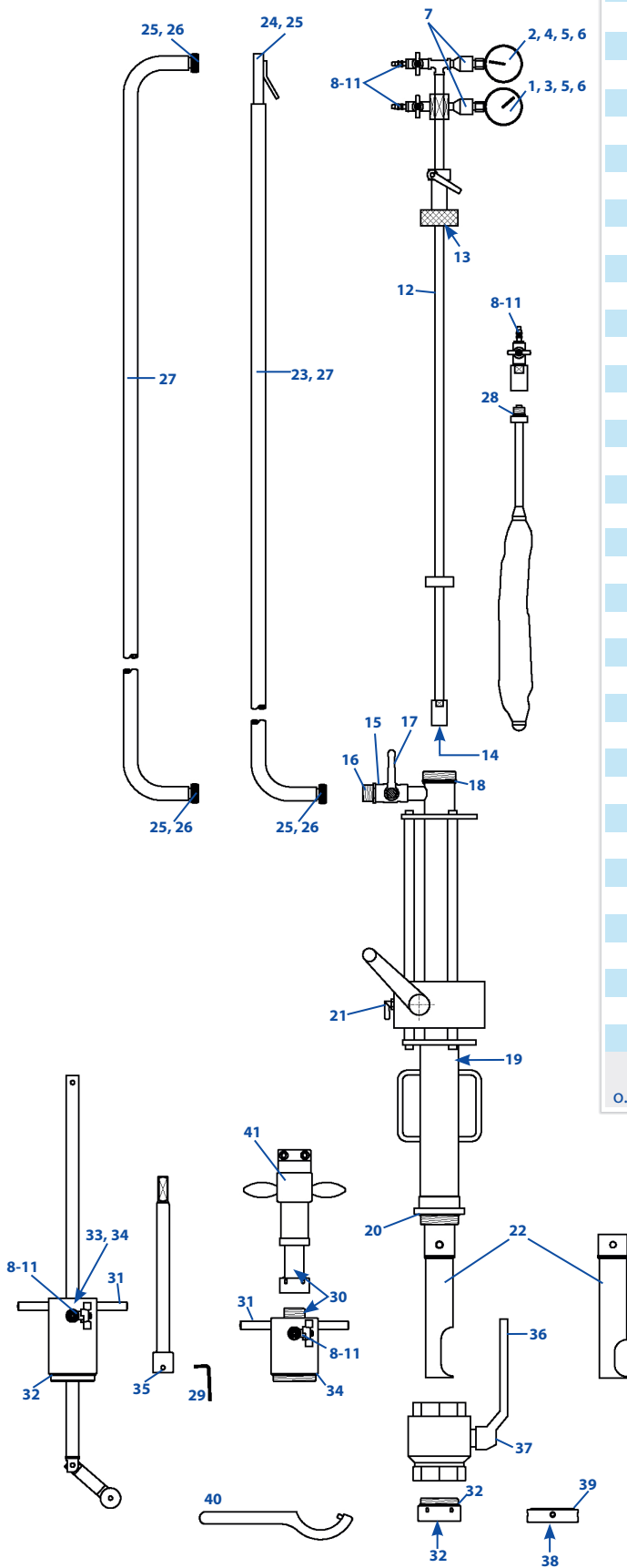


Bild	Benennung	Best.-Nr.
1	Manometer für Blasendruck -1 bis +9 bar, komplett	360 530
2	Manometer für Vordruckmessung 0-4 bar, komplett	360 534
3	Manometer für Blasendruck -1 bis +9 bar, lose	781 110
4	Manometer für Vordruckmessung 0-4 bar, lose	781 114
5	Manometerschutzkappe, lose	781 118
6	Schnellverschlußkupplung, Vatterteil, Rp 1/4" I-Gew.	360 825
7	Schnellverschlußkupplung, Mutterteil, R 1/4" A-Gew.	360 824
8	Kugelhahn 1/4" A-Gew. mit Schlauchtülle MDS	781 019
9	Schlauchtülle 1/4" MDS, lose	781 020
10	Griff für Kugelhahn 1/4"	781 016
11	Mutter für Kugelhahn 1/4"	781 017
12	Blasensetzstange für Vordruckmessung, komplett	360 503
13	Flachdichtung Ø 65 x Ø 30 x 3 mm	360 538
14	Flachdichtung 12 x 5,5 x 2 mm	360 827
15	Kugelhahn 3/4", komplett	370 430
16	MS-Doppelnippel 3/4" x 1"	370 232
17	Handhebel, lose, für Kugelhahn 3/4", inkl. Schraube	370 434
18	O-Ring Ø 61 x 3 mm	360 539
19	O-Ring Ø 60 x 4 mm	360 536
20	O-Ring Ø 70 x 5,5 mm	360 537
21	Arretierbolzen für BSG 4 bar	360 553
22	Blasensetzschuh Ø 55, klein (für DN 80 bis DN 100)	360 501
	Blasensetzschuh Ø 55, groß (für DN 125 bis DN 200)	360 502
23	Entgasungsschlauch 3/4", komplett	370 136
24	Abfackelrohr mit Haken	370 238
25	Schlauchschele 3/4"	370 234
26	Schlauchverschraubung 3/4", komplett	370 237
27	Schlauch 3/4", lose, je Meter	370 236
28	O-Ring Ø 23,47 x 2,62 mm	360 510
29	Sechskantstiftschlüssel 4 mm	370 112
30	O-Ring Ø 25 x 4 (2 x erforderlich)	080 912
31	Griff für Anbohrdom, lose	360 107
32	O-Ring Ø 70 x 4 mm, für 2 1/2"	360 806
33	O-Ring Ø 24 x 10 mm	352 344
34	Sicherungsring	260 322
35	Gewindestift M 8 x 8	360 125
36	Handhebel, lose, für Kugelhahn 2 1/2"	370 535
37	Schraube für Handhebel, lose, für Kugelhahn 2 1/2"	370 522
38	O-Ring Ø 78 x 5 mm	360 808
39	O-Ring Ø 75 x 4 mm	360 807
40	Hakenschlüssel 95-100, mit Zapfen	370 113
41	Ersatzteile für Anbohrgerät „Perfekt“-3	Seite 1/2
o.Abb.	Ersatzteile für große Blasenpumpe 781 060	Seite 4/34

Transportkästen

für Einzelblasensetzgeräte 4 bar

Bild	Benennung	Best.-Nr.
1	Transportkasten aus Kunststoff für 1 Blasensetzgerät 4 bar, Manometer und Schlauch (ohne Inhalt) Maße: 1440 x 420 x 300 mm	360 591

1



Bild	Benennung	Best.-Nr.
2	Transportkasten aus Stahl, für Anbohrgeräte und Zubehör (ohne Inhalt) Maße: 1080 x 420 x 210 mm (max. Bohrstangenlänge = 865 mm)	370 992

2



Bild	Benennung	Best.-Nr.
3	Transportkasten aus Stahlblech, nur für Blasen (ohne Inhalt) Maße: 1010 x 430 x 505 mm	360 493

3



Einzelblasensetzgerät mit Vordruckmessung DN 80 - 400 (DN 500)

Art.-Nr. 360, Größe 4

mit MDS-Blasen

- für Sperrungen DN 80 bis DN 350
- bei einem Sperrdruck bis 1 bar
(Mit Absperblase „MDS 6“ Ø 240-315
bei DN 300 nur bis max. 0,8 bar Sperrdruck.)

- für Sperrungen DN 400
- bei einem Sperrdruck bis 0,8 bar

Diese Angaben gelten für die Absperblasen ab Herstellungsdatum Mai 2015, vorher galten für Dimension DN 250 - DN 400 geringere max. Sperrdrücke!

auch für Fernheizleitungen (auf Anfrage)

mit Stoffblase

- für Sperrung DN 500
- bei Sperrdrücken bis 50 mbar



Produktbeschreibung:

Das Blasensetzgerät ist bestimmt zum Sperren von Gas-Rohrleitungen der Dimension DN 80 – DN 400 (DN 500).



Funktionsbeschreibung:

Nach Verschweißen einer Aufsweißmuffe oder Montage einer Blasensetzschelle (2 1/2" AG x 2" IG bzw. 3" AG x 2 1/2" IG) auf die Rohrleitung, wird hierauf eine Schleuse montiert. Durch diese Schleuse wird ohne Gasaustritt die Rohrleitung angebohrt und die Bohrspäne entfernt. Das Blasensetzgerät wird auf die Schleuse montiert, das Blasensetzrohr durch die Schleuse in die Rohrleitung eingefahren und die Blase durch das Gerät in die Rohrleitung eingeschoben. Die Blase wird über das Gestänge befüllt. Nach Aufheben der Sperrung wird über die Schleuse ein Stopfen in das Innengewinde der Muffe bzw. Schelle eingeschraubt und die Schleuse demontiert.



Bild	Benennung	ben. Anz.	Best.-Nr. für 1 Stck.
1	Einzelblasensetzgerät komplett, mit Manometer und 3/4" Entgasungsschlauch-5 m, 3 Blasensetzschuhe und 1 Blasenadapter	4	360 400
2	Absperrblase „MDS 2“ Ø 80 – 120	4	360 574
	Absperrblase „MDS 3“ Ø 120 – 170	4	360 576
	Absperrblase „MDS 4“ Ø 140 – 215	4	360 578
	Absperrblase „MDS 6“ Ø 240 – 315	4	360 782
	Absperrblase „MDS 7“ Ø 300 – 400	4	360 786
2	Gasabsperriblase Stoff, DN 500	4	360 420
o.Abb.	Manometer kompl. mit Vaterteil u. Schutzkappe für Vordruckmessung 0-60 mbar (für DN 500)	4	360 830
3	Blasenverschluss f. Blasen mit Vordruck Ø 80 – 215	4	360 555
3*	Blasenverschluss mit Blasendruck-Manometer für Blasen mit Vordruckmessung Ø 80 – 215	4	360 556
3	Blasenverschluss f. Blasen mit Vordruck Ø 240 – 500	4	360 755
3*	Blasenverschluss mit Blasendruck-Manometer für Blasen mit Vordruckmessung Ø 240 – 500	4	360 756
4	Kugelhahn 3"	4	360 210
5	Adapter für 2 1/2" Muffe (bei DN 80 bis DN 200) mit 3" A-Gew x 2 1/2" I-Gew	4	360 216
	Adapter für 3" Muffe (bei DN 250 bis DN 500) mit 3" A-Gew x 3" I-Gew	4	360 215
5	Adapter 3" A-Gew. x 2 1/2" I-Gew. für Blasensetzschelle FRIATEC	4	360 434
	für Blasensetzschelle PLASSON	4	360 435
	für Blasensetzschelle GF	4	360 436
6	Blasenpumpe mit Schnellkupplung zum Aufblasen und Entleeren	1	781 060
7	Schlauch mit Schnellverschlusskupplung kompl., 3m	1	781 040
8	Überbrückungsschlauch 3/4", 2 m	1	360 239
9	Hakenschlüssel 95-100, mit Zapfen und Sechskantstiftschlüssel 4 mm	1	370 029
10	Hakenschlüssel 120-130, mit Zapfen	1	360 411
o.Abb.	Ring- Maulschlüssel SW 41	2	360 410
11	Trennmittel (Silikon-Spray) für MDS-Blasen	1	370 790
12	Lecksuchspray, 400 ml	1	370 780
13	Spezial Reinigungstücher, Dose mit 90 Tüchern	1	370 770
	Zubehör für Umgehungsleitung	Seite	2/31

* alternativ



Einzelblasensetzgerät mit Vordruckmessung

Art.-Nr. 360, Größe 4

Zubehör für Einzelblasensetzgerät DN 80 - 400 (DN 500)

Art.-Nr. 360, Größe 4

zum Anbohren und Stopfensetzen

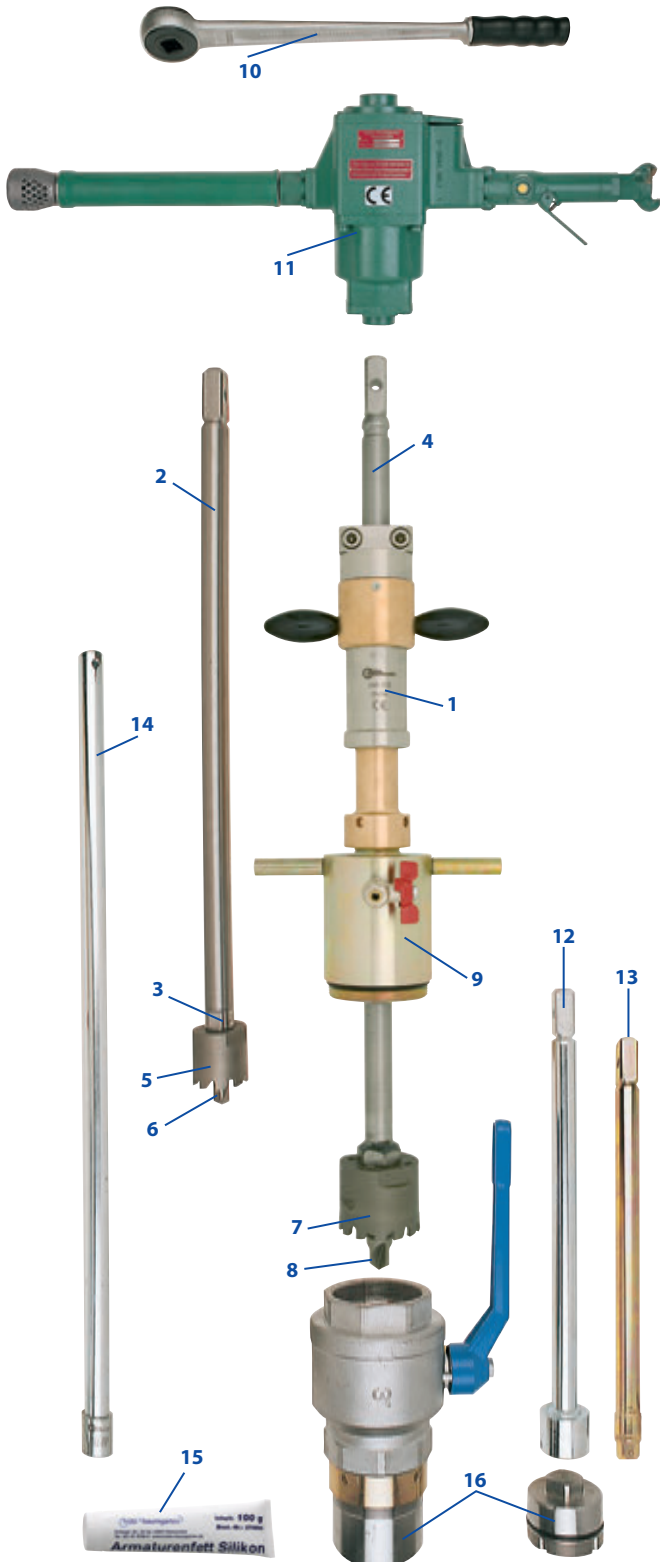
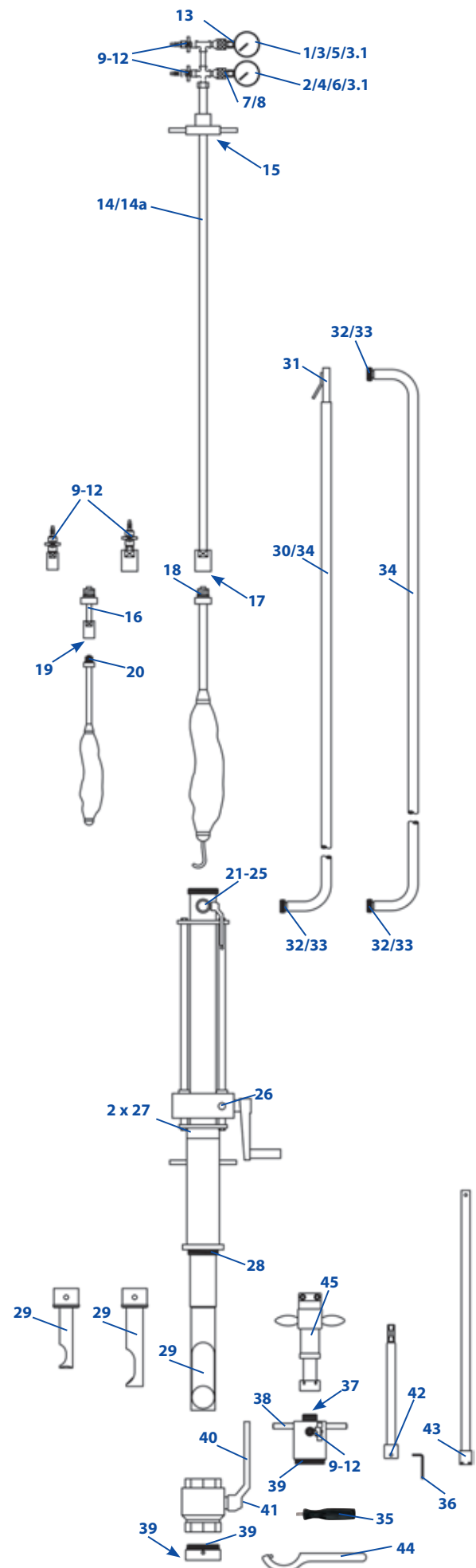


Bild	Benennung	ben. Anz.	Best.-Nr. für 1 Stck.
1	Anbohrständer „Perfekt“-3	1	260 003
2	Bohrstange, Ww 3/4" I-Gew., 700 mm lang, bei Sperrungen DN 80 - DN 200	1	123 003
3	Doppelnippel Ww 3/4" A-Gew. x G 3/8" A-Gew. x M12 I-Gew.	1	409 820
4	Bohrstange, 720mm lang, (bei DN 250 - DN 500) mit G 7/8" A-Gew. x Ww 5/8" I-Gew.	1	142 001
5	Fräser, Rp 3/8" I-Gew. (für DN 80 - DN 200) Ø 50 mm, für Stahlrohr	1	381 118
	Ø 50 mm, für Gussrohr	1	381 018
	Ø 50 mm, für PVC- und PE-Rohr, ohne Zentrierbohrer zu benutzen	1	295 438
6	Zentrierbohrer aus HSS, mit M12 A-Gew., für Stahl und Guss	1	328 002
7	Fräser, Rp 7/8" I-Gew. (für DN 250 - DN 500) Ø 71,5 mm, für Stahlrohr	1	317 423
	Ø 71,5 mm, für Gussrohr	1	317 413
8	Zentrierbohrer aus HSS, mit Ww 5/8" A-Gew., für Stahl und Guss	1	328 011
9	Anbohrdom 3"	1	360 200
10	Anbohrknarre, 20 mm	1	375 561
11	Druckluftmotor	1	237 920
12	Stopfenstange für 2" Stopfen, 24 mm A-VK (für DN 80 - DN 200)	1	360 124
	Stopfenstange für 2 1/2" Stopfen, 30 mm A-VK (für DN 250 - DN 500)	1	360 131
13	Stopfenstange für FRIATEC-Stopfen, 19 mm I-VK	1	360 225
14	Magnetstange, 800 mm lang	1	326 301
	Magnetstange, 1000 mm lang (für DN 500)	1	326 302
15	Armaturen Fett Silikon, Tube 100g	1	370 994
16	Muffen, Schellen und Stopfen zum Blasensetzen	Seite	2/32+2/33

Bild	Benennung	Best.-Nr.
1	Manometer für Blasendruck, komplett	370 118
2	Manometer für Vordruckmessung 0 – 1 bar, komplett	360 829
3	Manometer für Blasendruck, lose	360 826
3.1	Scheibe, lose zu Blasendruck- und Vordruckmanometer	781 129
4	Manometer für Vordruckmessung 0 – 1 bar, lose	781 120
5	Manometerschutzkappe (blau), lose	781 118
6	Manometerschutzkappe (rot), lose	781 009
7	Schnellverschlusskupplung, Varterteil, Rp 1/4" I-Gew.	360 825
8	Schnellverschlusskupplung, Mutterteil, R 1/4" A-Gew.	360 824
9	Kugelhahn 1/4" A-Gew. mit Schlauchtülle MDS	781 019
10	Schlauchtülle 1/4" MDS, lose	781 020
11	Griff für Kugelhahn 1/4"	781 016
12	Mutter für Kugelhahn 1/4"	781 017
13	Winkel 1/4" I-A-Gew.	370 116
14	Blasensetzstange für Vordruckmessung, komplett	360 413
14a	Blasensetzstange Gr. 4, Rohr lose	360 433
15	Flachdichtung 88 x 68 x 3 mm	360 418
16	Blasenadapter für Blasen-Gr. 1, mit Vordruck für Setzgeräte Gr. 4	360 414
17	Flachdichtung 16 x 8 x 2 mm	360 931
18	O-Ring 30 x 3 mm	360 932
19	Flachdichtung 12 x 5,5 x 2 mm	360 827
20	O-Ring 18,72 x 2,62 mm	360 832
21	Kugelhahn 1", komplett	360 440
22	MS-Red.-Stück	360 412
23	MS-Doppelnippel 3/4" x 1"	370 232
24	Handhebel, lose, für Kugelhahn 1"	360 441
25	Schraube für Handhebel, lose, für Kugelhahn 1"	370 505
26	Arretierbolzen Gr.1 für BSG Gr.4	360 443
27	O-Ring Ø 74, 63 x 5,33 mm	360 416
28	O-Ring 80 x 6 mm	360 415
29	Blasensetzschiuh Ø 38, lose (für DN 80 bis DN 100)	360 404
	Blasensetzschiuh Ø 48, lose (für DN 125 bis DN 200)	360 405
	Blasensetzschiuh Ø 70, lose (für DN 250 bis DN 500)	360 406
	Blasensetzschiuh Ø 55, lose (für DN 200 bis DN 300) (nicht in Standard-Geräteumfang enthalten)	360 407
30	Entgasungsschlauch 3/4", komplett	370 136
31	Abfackelrohr mit Haken	370 238
32	Schlauchschele 3/4"	370 234
33	Schlauchverschraubung 3/4", komplett	370 237
34	Schlauch 3/4", lose, je Meter	370 236
35	Drehgriff mit Dorn Ø 8 mm	080 994
36	Sechskantstiftschlüssel 4 mm	370 112
37	O-Ring 25 x 4 mm (2 x erforderlich)	080 912
38	Griff für Anbohrdom, lose	360 107
39	O-Ring 82 x 4 mm, für 3"	360 906
	O-Ring 70 x 4 mm, für 2 1/2"	360 806
40	Handhebel, lose, für Kugelhahn 3"	360 211
41	Schraube für Handhebel, lose, für Kugelhahn 3"	360 212
42	Gewindestift M8 x 8	360 125
43	Magnet, lose	326 310
44	Hakenschlüssel 95-100, mit Zapfen	370 113
	Hakenschlüssel 120-130, mit Zapfen für Spannmutter am Gerätedom	360 411
45	Ersatzteile für Anbohrgerät „Perfekt“-3	Seite 1/2
o. Abb.	Ersatzteile für große Blasenpumpe 781 060	Seite 4/34

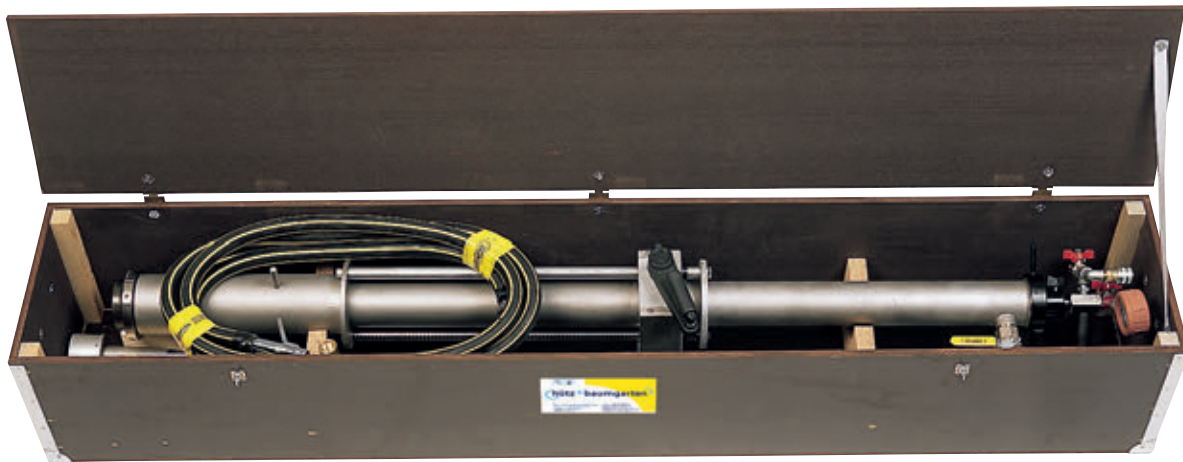
Ersatzteile für Einzelblasensetzgerät Größe 4 und Zubehör



Transportkästen

für Einzelblasensetzgeräte, Größe 4

Bild	Benennung	Best.-Nr.
1	Transportkasten aus Holz, (ohne Inhalt) für 1 Blasenetzgerät Größe 4, Manometer und Schlauch Maße: 1870 x 360 x 300 mm	360 491



1



2

Bild	Benennung	Best.-Nr.
2	Transportkasten aus Stahlblech, (ohne Inhalt) für Anbohrgerät und Zubehör Maße: 1080 x 420 x 210 mm (max. Bohrstangenlänge = 865 mm)	370 992



3

Bild	Benennung	Best.-Nr.
3	Transportkasten aus Stahlblech, (ohne Inhalt) nur für die Blasen Maße: 1010 x 430 x 505 mm	360 493

Erdspieß und Erdungsschelle

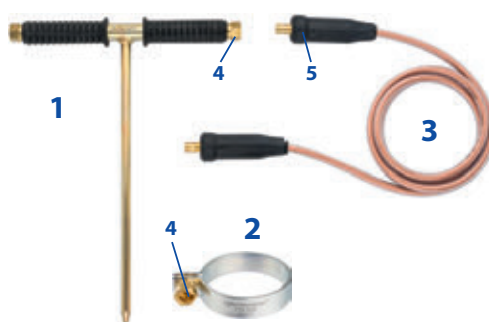
zum Erden von metallischen Werkzeugen
auf Kunststoff-Rohrleitungen

Die Erdungsschelle eignet sich optimal zur Befestigung an dem Kugelhahn (Model H+B) unter dem Blasensetzgerät/Anbohrgerät, etc. Zur sicheren Abführung elektrostatischer Aufladungen wird der Erdspieß min. 20 cm in das Erdreich eingebracht.

Die Erdungsschelle kann an jedem 2 1/2" oder 3" Kugelhahn (Model H+B) nachträglich und sehr einfach montiert werden. In der Regel verbleibt die Erdungsschelle montiert an dem Kugelhahn und muss nicht wieder demontiert werden.

Bild	Benennung	Best.-Nr.
1	Erdspieß mit zwei montierten Steckdosen	774 500
2	Erdungsschelle mit Steckdose, zu Kugelhahn 2 1/2"	774 550
	zu Kugelhahn 3"	774 560
3	Kabel komplett mit zwei Steckern, 2 m lang, 25 mm ² Querschnitt	774 217
	3 m lang, 25 mm ² Querschnitt	774 317

Bild	Ersatzteile	Best.-Nr.
4	Steckdose für 25 mm ² , lose	774 112
5	Stecker groß, lose für 25 mm ²	774 016



Erdspieß mit Spannvorrichtung

zum Erden von metallischen Werkzeugen
auf Kunststoff-Rohrleitungen

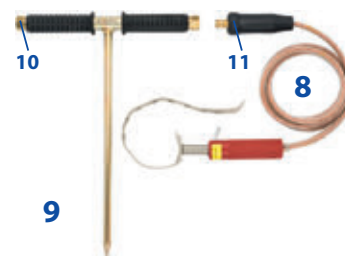
Zur sicheren Abführung elektrostatischer Aufladungen wird der Erdspieß min. 20 cm in das Erdreich eingebracht.

Alternativ kann das Kabel an dem Erdspieß fest verbunden sein oder mittels Steckdose und Stecker trennbar sein.

Der doppelte Anschluß an einem Erdspieß macht dann Sinn, wenn zwei (Einzelblasensetz-) Geräte nah beieinander platziert sind.

Bild	Benennung	Best.-Nr.
6	Erdspieß mit einem Erdungskabel 1,2m und Spannvorrichtung für NW 8 - 80 (Ø13,5 - 89 mm)	774 510
7	Erdspieß mit zwei Erdungskabeln 1,2 m und zwei Spannvorrichtung für NW 8 - 80 (Ø13,5 - 89 mm)	774 520
8	Überbrückungskabel 2 m mit Stecker für NW 8 - 90 (Ø13,5 - 89 mm)	774 402
	Überbrückungskabel 3 m mit Stecker für NW 8 - 90 (Ø13,5 - 89 mm)	774 403
9	Erdspieß mit zwei montierten Steckdosen	774 500

Bild	Ersatzteile	Best.-Nr.
10	Steckdose für 25 mm ² , lose	774 112
11	Stecker groß, lose für 25 mm ²	774 016



Einzelblasensetzgerät mit Vordruckmessung DN 450 - DN 700

Art.-Nr. 360, Größe 6

- mit **MDS-Blasen**
- für Sperrungen DN 450 bis DN 600
• bei Sperrdrücken bis 0,4 bar
- für Sperrungen DN 650 und DN 700
• bei Sperrdrücken bis 0,25 bar



Produktbeschreibung:

Das Blasensetzgerät ist bestimmt zum Sperren von Gas-Rohrleitungen der Dimension DN 450 – DN 700 (Stahl + Guß).



Funktionsbeschreibung:

Nach Verschweißen eines Flanschstutzens oder Montage einer Flanschstutzen-Schelle (Flanschstutzen DN 150) auf die Rohrleitung, wird hierauf eine Schleuse montiert. Durch diese Schleuse wird ohne Gasaustritt die Rohrleitung angebohrt und die Bohrspäne entfernt. Das Blasensetzgerät wird auf die Schleuse montiert, das Blasensetzrohr durch die Schleuse in die Rohrleitung eingefahren und die Blase durch das Gerät in die Rohrleitung eingeschoben. Die Blase wird über das Gestänge befüllt. Nach Aufhebung der Sperrung wird über die Schleuse ein Stopfen in dem Flanschstutzen fixiert und die Schleuse demontiert.



Bild	Benennung	Best.-Nr. für 1 Stck.
1	Einzelblasensetzgerät komplett, mit Manometer und 3/4" Entgasungsschlauch	360 700
2	Absperrblase „MDS 8“ Ø 450 – 600 Absperrblase „MDS 8 1/2“ Ø 650 – 700	360 788 360 789
3	Blasenverschluss f. Blasen mit Vordruck Ø 450 – 700	360 755
o.Abb.	Blasenverschluss mit Blasendruck-Manometer für Blasen mit Vordruck Ø 450-700	360 756
4	Kugelhahn DN 150	360 710
5	Blasenpumpe mit Schnellkupplung, zum Aufblasen und Entleeren	781 060
6	Schlauch mit Schnellverschlusskupplung, komplett, 3 m	781 040
7	Überbrückungsschlauch 3/4", 6 m	370 239
8	Trennmittel (Silikon-Spray) für MDS-Blasen	370 790
9	Lecksuchspray, 400 ml	370 780
10	Spezial Reinigungstücher, Dose mit 90 Tüchern	370 770
o.Abb.	Ring- Maulschlüssel SW 41	360 410



Einzelblasensetzgerät „mit“ Vordruckmessung

Art.-Nr. 360, Größe 6

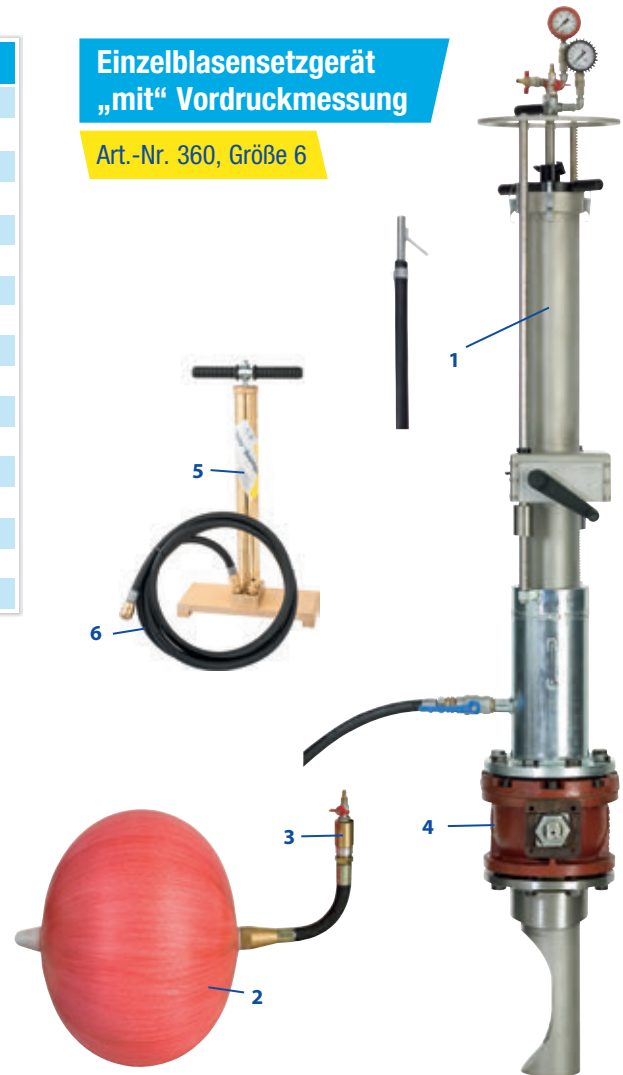
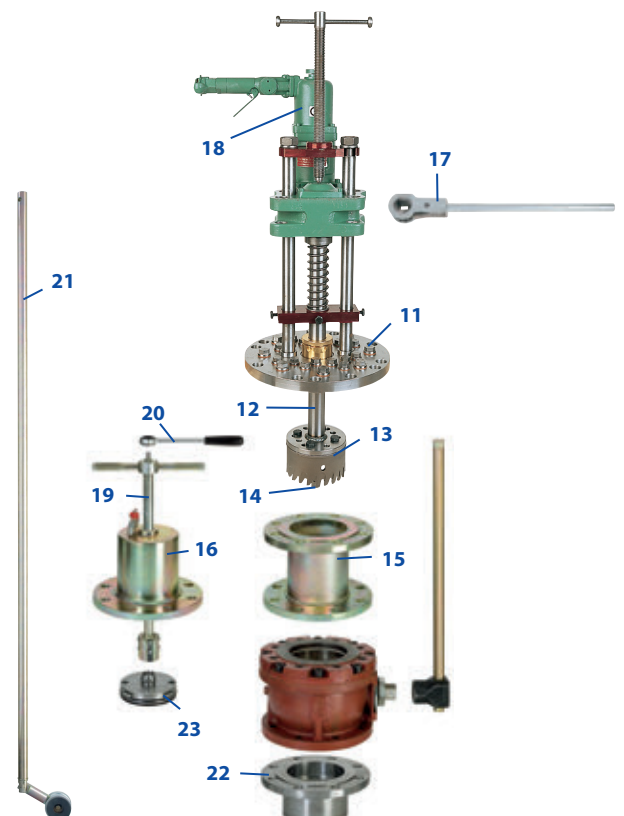


Bild	Benennung	Best.-Nr. für 1 Stck.
11	Anbohrständer DIN PN 10+16, DN 50-200 mit Dichtschauben	119 425
12	Bohrstange, 40 mm Dm, L=820 mm, Flansch 140 + Konus-I, für Stahl-Rohr Bohrstange, 40 mm Dm, L=900 mm, Flansch 140 + Konus-I, für Guss-Rohr	143 702 143 705
13	Lochfräser aus HSS DN 150, Rp 1 1/4" IG für Stahl und Guß	317 116
14	Zentrierbohrer aus HSS, DN 150 - DN 200 mit Konus	328 613
15	F-F-Stück DN 150	360 740
16	Setzdom DN 150	360 760
17	Anbohrknarre, 28 mm Vierkant, 550 mm Hebelarm	120 580
18	Druckluftmotor Art.-Nr. 127, 20 U/min. 20 + 28 mm Vierkant	127 900
19	Stopfenstange für Stopfen DN 150	360 770
20	Anbohrknarre 13 mm Vierkant, 250 mm Hebelarm	203 520
21	Magnetstange, für Blasenetzgerät	360 720
22	Flanschstützen DN 150, mit Blindflansch	949 150
23	Stopfen DN 150, mit O-Ringabdichtung	950 150
o. Abb.	Armaturenfett Silikon, 1-kg Blechdose	370 997
o. Abb.	Armaturenfett Silikon, Tube 100 g	370 994
o. Abb.	Talg, 0,5-kg-Blechdose	370 998

Zubehör

zum Anbohren und Stopfensetzen



Transportkästen

Bild	Benennung	Best.-Nr.
1	Transportkasten aus Holz, (ohne Inhalt) für ein Blasensetzgerät Größe 6, Maße: 2280 x 480 x 525 mm	360 990



1



2

Bild	Benennung	Best.-Nr.
2	Transportkasten aus Holz, (ohne Inhalt) für Anbohrständer, Fräser, Bohrstange und Knarre Maße: 1110 x 420 x 420 mm (max. Bohrstangenlänge = 1020 mm)	119 613



3

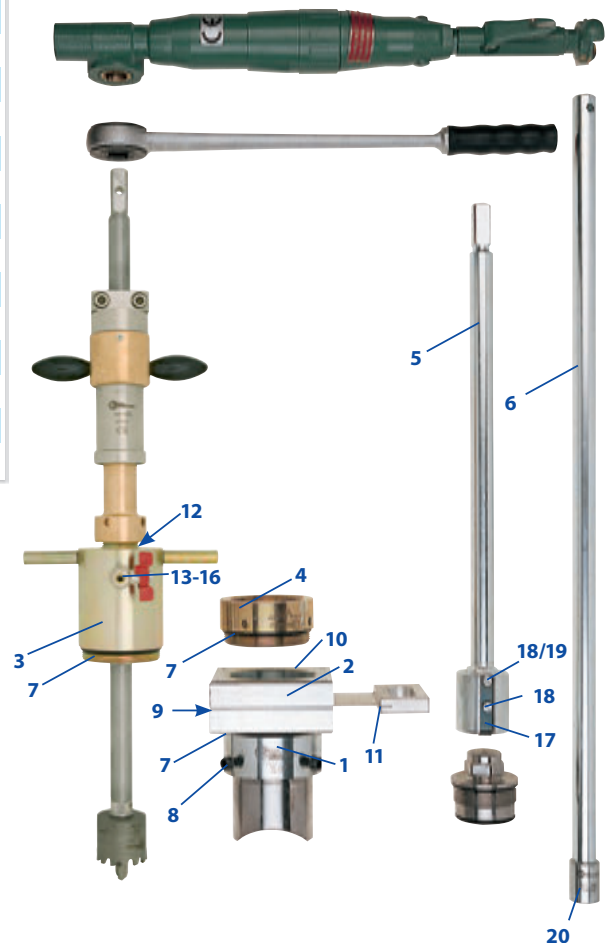
Bild	Benennung	Best.-Nr.
3	Transportkasten aus Holz, (ohne Inhalt) für Druckluftmotor und Ölbehälter (1 Liter) Maße: 440 x 350 x 405 mm	127 990

Zusätzliche Werkzeuge zum Anbohren und Blasensetzen bei Stutzen und Schellen mit Spannkopf Ø 80 mm

Bild	Benennung	Best.-Nr.
1	Adapter für Spannkopf Ø 80 mm x 3" A-Gew.	360 208
2	Spachtelschieber 3"	350 103
3	Anbohrdom 3"	360 200
4	Adapter 3" A-Gew. x 2 1/2" I-Gew.	360 214
5	Stopfen-Setzstange für Stopfen mit 38 mm A-Sechskant	360 222
6	Magnetstange, 800 mm lang	326 301

Bild	Ersatzteile	Best.-Nr.
7	O-Ring 82 x 4 mm, bis 80 °C	360 906
8	Zylinderkopfschraube M8 x 16	350 310
9	Rollring 78 x 8 mm (2 x erforderlich)	350 723
10	Zylinderkopfschraube M8 x 35	350 713
11	Spachtel mit Griff, lose	350 603
12	O-Ring 25 x 4 mm, bis 80 °C	080 912
13	Kugelhahn 1/4" A-Gew. mit Schlauchtülle MDS	781 019
14	Griff für Kugelhahn 1/4"	781 016
15	Mutter für Kugelhahn 1/4"	781 017
16	Schlauchtülle, lose	781 020
17	Feder für Stopfensetzstange	360 219
18	Schraube für Feder (4x erforderlich)	080 956
19	Federring (2x erforderlich)	080 957
20	Magnet, lose	326 310

Werkzeuge zum Anbohren und Blasensetzen bei Stutzen und Schellen mit Spannkopf Ø 80 mm



Zusatzschleusen für Umgehung

Bild	Benennung	ben. Anz.	Best.-Nr. für 1 Stck.
1	Bypass-Schlauch DN 50, 6 m lang incl. MS-Verschraubung 2" und MS-Doni 2" x 2 1/2" (beidseitig) (Bild 7)	1	360 030
	Bypass-Schlauch DN 50, 10 m lang incl. MS-Verschraubung 2" und MS-Doni 2" x 2 1/2" (beidseitig) (Bild 7)	1	360 040
2	Adapter für 2" Muffe mit 2 1/2" A-Gew x 2 1/2" I-Gew	2	360 021
3	Kugelhahn 2 1/2"	2	370 110
4	MS-Doppelnippel 2", zur Verbindung der Schläuche, z. B. 6 m und 10 m	1	316 118
5	Verlängerung 2 1/2" mit Kugelhahn 3/4"	1	360 106
6	Entgasungsschlauch 3/4", komplett	1	370 136
o. Abb.	Hakenschlüssel 68-75 mit Nase für MS-Verschraubung 2" (Bypass-Schlauch)	1	260 163
o. Abb.	Gelenk-Hakenschlüssel 60-90 mit Zapfen für für MS-Doppelnippel (316 119)	1	370 114

Bild	Ersatzteile	Best.-Nr.
7	MS - Doppelnippel 2 1/2" A-Gew. x 2" A-Gew.	316 119
8	O-Ring 70 x 4 mm, bis 80 °C	360 806
9	Dichtring zur Ms-Verschraubung	360 035
10	Handhebel, lose, für Kugelhahn 2 1/2"	370 535
11	Schraube für Griff, lose, für Kugelhahn 2 1/2"	370 522
12	Doppelnippel G 3/4"	370 231
13	Kugelhahn Rp 3/4" I.I.	370 230
14	Handhebel für Kugelhahn 3/4"	370 504
15	Schraube für Handhebel, lose, für Kugelhahn 3/4"	370 505
16	MS-Doppelnippel G 3/4" A-Gew. x G 1"	370 232
17	Abfackelrohr mit Haken	370 238
18	Schlauchschele 3/4"	370 234
19	Schlauchverschraubung 3/4", komplett	370 237
20	Schlauch 3/4", lose, je Meter	370 236

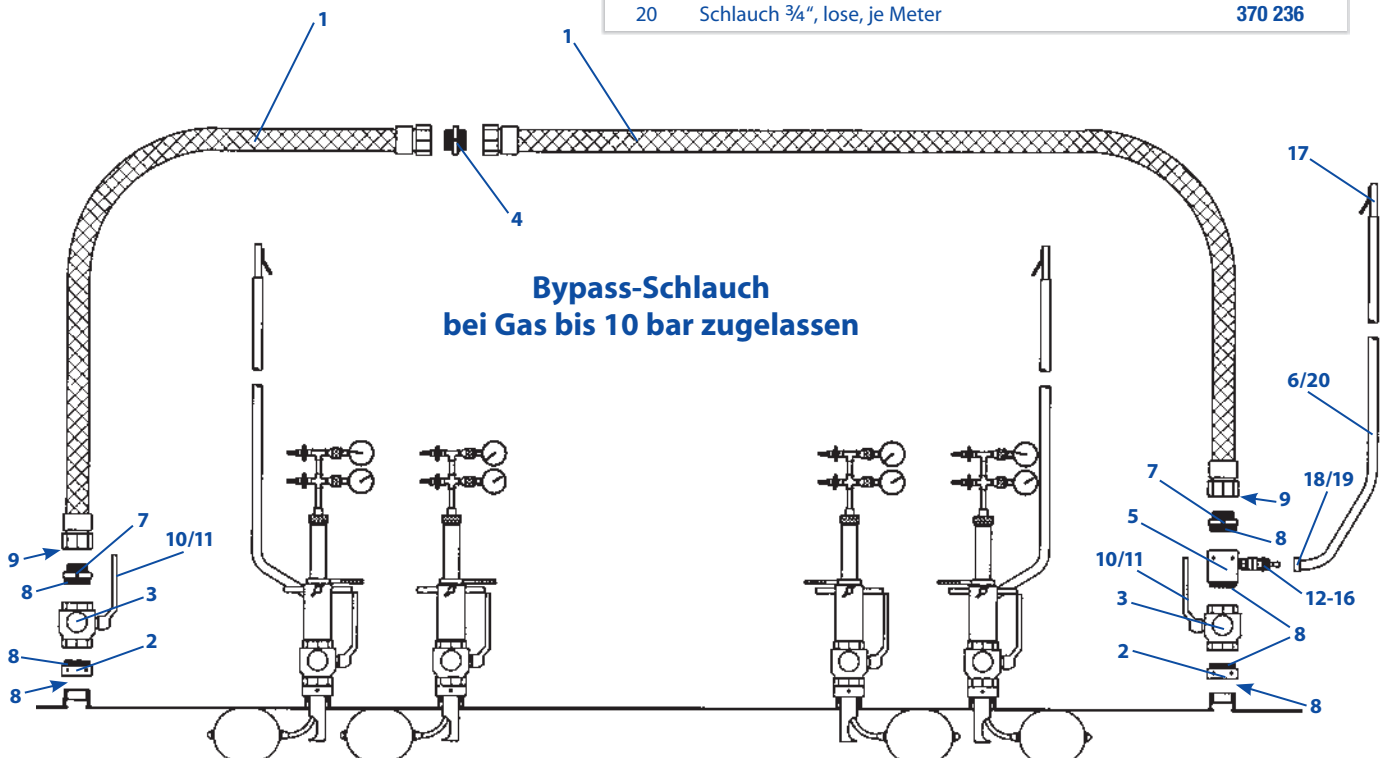


Bild	Benennung	Druckstufe verschweißt	Best.-Nr.
1	Aufschweißmuffe, mit G 2½" A-Gew. x Rp 2" I-Gew.	PN 16	949 008
1	Aufschweißmuffe, mit G 3" A-Gew. x Rp 2½" I-Gew.	PN 16	949 102
2	Aufschweißmuffe, mit G 2½" A-Gew. x Rp 2" I-Gew., ausgedreht für zyl. Schweißstopfen mit O-Ring	PN 16	949 028
2	Aufschweißmuffe, mit G 3" A-Gew. x Rp 2½" I-Gew., ausgedreht für zyl. Schweißstopfen mit O-Ring	PN 16	949 122
3	Aufschweißmuffe, mit G 2½" A-Gew. x Rp 2" I-Gew., und Ausdrehung für MS-Stopfen mit O-Ring	PN 16	949 208
3	Aufschweißmuffe, mit G 3" A-Gew. x Rp 2½" I-Gew., und Ausdrehung für MS-Stopfen mit O-Ring	PN 16	949 202
4	Aufschweißmuffe mit umlaufende Schweißfase mit G 2½" A-Gew. x Rp 2" I-Gew., mit Ø 95 mm x 11Gg A-Gew. x 2½" I-Gew.*	PN 70	949 018 949 112
5	Konischer Schweißstopfen, R 2", 24 mm A-VK R 2½", 30 mm A-VK	PN 16 + 70 PN 16 + 70	950 008 950 102
6	Zylindrischer Schweißstopfen, G 2", mit O-Ring, 24 mm A-VK G 2½", mit O-Ring, 30 mm A-VK	PN 16 PN 16	950 018 950 112
6	Zylindrischer Messingstopfen, G 2", mit O-Ring, 24 mm A-VK G 2½", mit O-Ring, 30 mm A-VK		950 518 950 512
7	Zylindrischer Schweißstopfen, G 2", mit O-Ring, 38 mm A-6-Kant	PN 16	950 038
8	Messing-Gewindestopfen G 2", mit O-Ring, 19 mm I-VK G 2½", mit O-Ring, 19 mm I-VK		950 418 950 420
9	Flachkappe Rp 2½" I-Gew. mit Flachdichtung Rp 3" I-Gew. mit Flachdichtung		952 102 952 103

Aufschweißmuffen und Stopfen

für Blasensetzgeräte



* Nur in Verbindung mit Adapter 360 217 zu verwenden. Es wird je Blasensetzgerät 1 Adapter als Arbeitshilfe benötigt.

Bild	Benennung	Material	Best.-Nr.
10	Blasensetzschelle, mit G 2" A-Gew. und Rp 1½" I-Gew. (+ Ausdrehung für MS-Stopfen 1½" mit O-Ring) für PVC 63 mm Außendurchmesser	GGG	941 202
	mit G 2½" A-Gew. und Rp 2" I-Gew. (+ Ausdrehung für MS-Stopfen 2" mit O-Ring) für PVC 90 mm Außendurchmesser		941 203
	für PVC 110 mm Außendurchmesser		941 204
	für PVC 160 mm Außendurchmesser		941 206
	für PVC 225 mm Außendurchmesser		941 208
11	Gewindestopfen, G 1½", mit O-Ring und 19 mm I-VK G 2", mit O-Ring und 19 mm I-VK	Messing	950 416 950 418
12	Flachkappe, Rp 2" I-Gew. mit Flachdichtung Rp 2½" I-Gew. mit Flachdichtung		952 008 952 102

Blasensetzschelle für PVC-Leitungen



Alle Schellen vor dem Anbohren abdrücken und auf Dichtigkeit prüfen!

Ein Anbohrdurchmesser von Ø 31 bzw. Ø 56,5 mm ist technisch möglich, aber nicht durch das DVGW-Regelwerk abgedeckt! Hütz+Baumgarten kann daher keine Gewährleistung gegen evtl. Schäden (Brüche) an der PVC-Rohrleitung übernehmen! Bitte halten Sie Rücksprache mit uns!

Schelle aus GGG 40 für Gussrohre

mit Flachbügel, PN 4,
für Blasensetzgeräte



Anzugsdrehmoment 80 Nm (max. 100 Nm)

Bild	Benennung	Best.-Nr.	Best.-Nr.
1	Schelle für Gussrohr mit Flachbügel aus mit G 2½" A-Gew. x Rp 2" I-Gew.	Stahl	Niro
	DN 80	940 003	940 103
	DN 100	940 004	940 104
	DN 125	940 005	940 105
	DN 150	940 006	940 106
	DN 200	940 008	940 108
	DN 250	940 010	940 110
	DN 300	940 012	940 112

Bild	Benennung	Best.-Nr.	Best.-Nr.
2	Schelle für Gussrohr mit Flachbügel aus mit G 2½" A-Gew. x Rp 2" I-Gew. (+ Ausdrehung für MS-Stopfen mit O-Ring)	Stahl	Niro
	DN 80	940 603	940 703
	DN 100	940 604	940 704
	DN 125	940 605	940 705
	DN 150	940 606	940 706
	DN 200	940 608	940 708
	DN 250	940 610	940 710
	DN 300	940 612	940 712

Schelle aus GGG 40 für Gussrohre

mit Flachbügel, PN 4,
für Blasensetzgeräte



Anzugsdrehmoment 80 Nm (max. 100 Nm)

Bild	Benennung	Best.-Nr.	Best.-Nr.
3	Schelle für Gussrohr mit Flachbügel aus mit G 3" A-Gew. x Rp 2½" I-Gew.	Stahl	Niro
	DN 200	940 408	940 508
	DN 250	940 410	940 510
	DN 300	940 412	940 512
	DN 350	940 414	940 514
	DN 400	940 416	940 516

Bild	Benennung	Best.-Nr.	Best.-Nr.
4	Schelle für Gussrohr mit Flachbügel aus mit G 3" A-Gew. x Rp 2½" I-Gew. (+ Ausdrehung für MS-Stopfen mit O-Ring)	Stahl	Niro
	DN 250	940 810	940 910
	DN 300	940 812	940 912
	DN 350	940 814	940 914
	DN 400	940 816	940 916
	DN 500	940 818	

Stopfen und Kappe

für Schelle

mit Ausdrehung
Bild 2 + 4

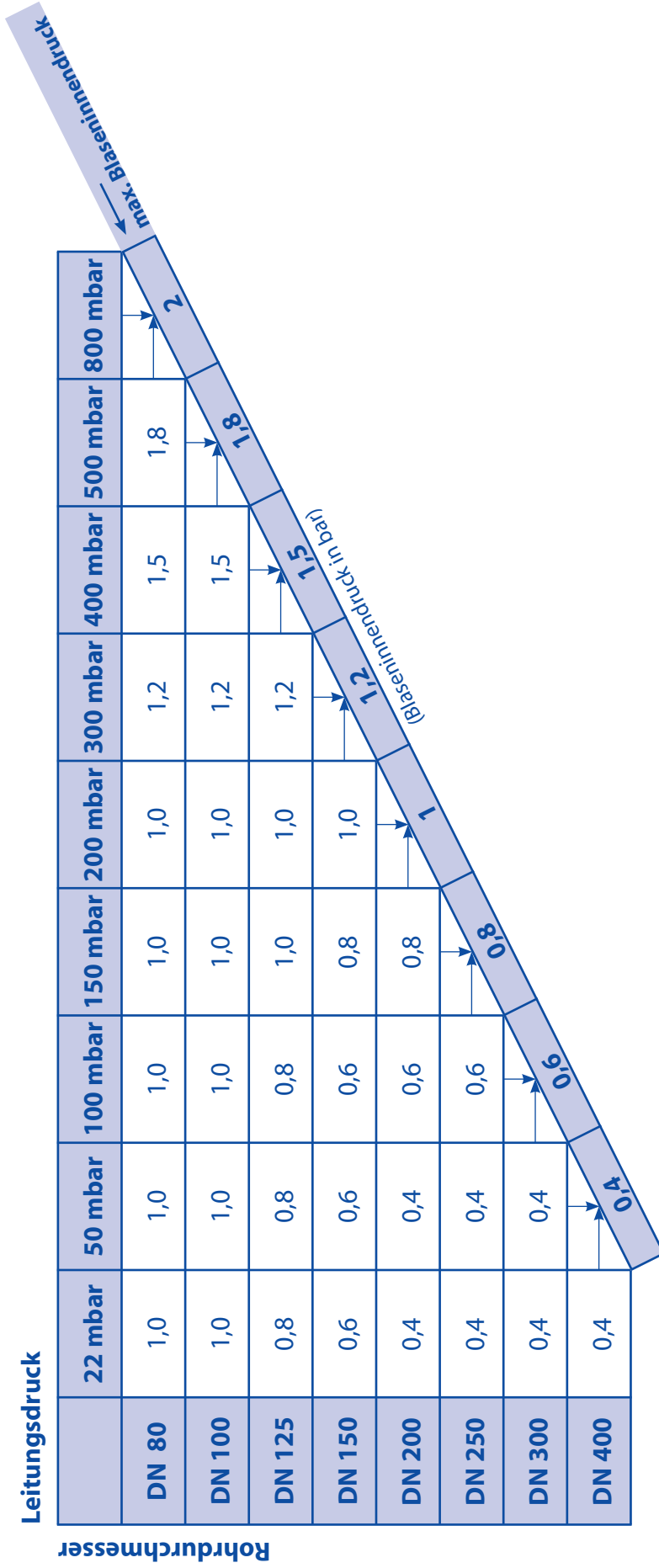
ohne Ausdrehung
Bild 1 + 3



Bild	Benennung	Best.-Nr.
5	Messing-Gewindestopfen, mit O-Ring, 19 mm I-VK G 2" G 2½"	950 418 950 420
6	Flachkappe Rp 2½" I-Gew. mit Flachdichtung Flachkappe Rp 3" I-Gew. mit Flachdichtung	952 102 952 103
7	Konische Stahlstopfen R 2", 24 mm A-VK R 2½", 30 mm A-VK	950 008 950 102

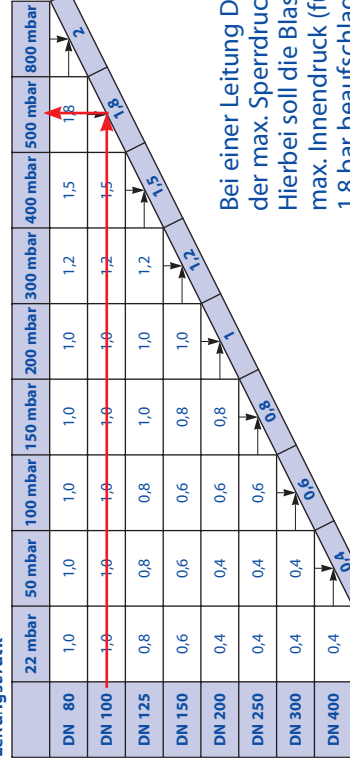
Alle Schellen vor dem Anbohren
abdrücken und auf Dichtigkeit prüfen!

Empfohlener Blaseninnendruck für Blasen mit Textilhülle



Beispiel 2

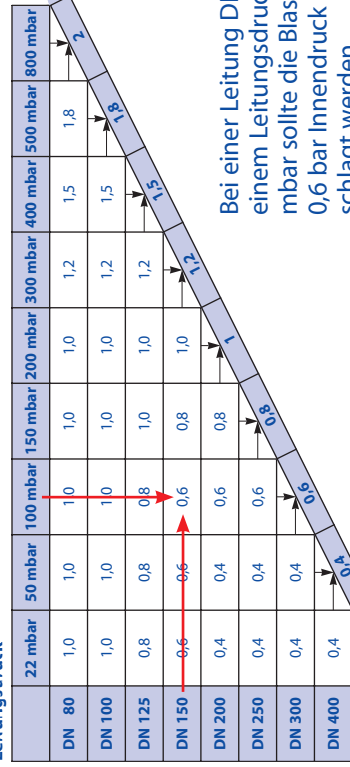
Leitungsdurchmesser



Bei einer Leitung DN 100 beträgt der max. Sperrdruck 500 mbar. Hierbei soll die Blase mit dem max. Innendruck (für DN 100) von 1,8 bar beaufschlagt werden.

Beispiel 1

Leitungsdurchmesser



Bei einer Leitung DN 150 und einem Leitungsdurchmesser von 100 mbar sollte die Blase mit 0,6 bar Innendruck beaufschlagt werden.

Pflege-, Lagerungs- und Handhabungshinweise sowie Prüfanweisung für MDS-Blasen und Stoffblasen

Lagerung	MDS-Blasen	Textil-Blasen
Temperatur	ca. 15 °C nicht über 25 °C	
Luftfeuchtigkeit	nicht über 65%	
UV-Bestrahlung	vermeiden, ohne Lichteinwirkung (geschlossener Transportkasten)	
Lagerung	nicht im Bereich von Ö - bzw. chemischen Dämpfen oder Ozon erzeugenden Einrichtungen, Zugluft verhindern Druck, Zug und Knickung vermeiden	
	gereinigt und trocken	leicht mit Talkum (Best.-Nr. 30 999) eingestäubt, wenn keine MDS-Blasen eingesetzt werden

Handhabung	MDS-Blasen	Textil-Blasen
Arbeitstemperatur	Arbeitstemperatur zwischen 5°C und 65°C Bei tiefen Temperaturen die Blasen eventuell durch Kneten vorwärmen Bei Frost die Blasen nicht einsetzen! (Ggf. Rücksprache mit H+B)	
Reinigung	Reinigung mit Spezial-Reinigungstüchern (Best.-Nr.:30 0) Für alle anderen vom Markt angebotenen Produkte ist unsererseits die Verträglichkeit zur Blase nicht geprüft und kann daher von uns auch nicht gewährleistet werden! Deren Verwendung verantwortet der Anwender somit selber! Keinesfalls darf die Blase mit Reinigern oder gar Lösungsmitteln in Kontakt kommen, die Naturgummi angreifen!	

Vor dem Einsatz von MDS-Blasen in einem Blasensetzgerät, muss das Blasensetzgerät mit Silikon-Spray ausgesprüht werden. Die Absperrblasen werden für den Einsatz nicht mit Silikon-Spray eingesprüht, sondern trocken eingesetzt!

ACHTUNG! Nur von Hütz + Baumgarten freigegebenes Silikon-Spray verwenden (Best.-Nr. 370 790).

Beim Einsatz von beiden Blasentypen in einem Gerät (z.B. VEW-Blasensetzgerät), muss sichergestellt werden, dass vor dem Einsatz von Silikon und **MDS-Blasen**, Talkumreste aus dem Gerät entfernt werden.

Prüfanweisung: Laut DGUV 100-500 Kap. 2.31 **müssen** Blasen **vor jedem Einsatz** auf ordnungsmäßigen Zustand (dicht und unbeschädigt) **überprüft** werden (unabhängig vom Alter der Blase)!

Frei im Raum: Prüfanschluss oder Blasensetzgestänge an die Blase schrauben und mit Luft befüllen bis ein Druck von 0,2 bar erreicht ist. Dieser Prüfdruck muss jetzt mindestens 10 min. gehalten werden.
An der Hülle bzw. an den Nähten dürfen keine Veränderungen erkennbar sein.

Wenn das Testdatum, auf dem Typenschild (auf dem Schlauch der Geräteblase) älter als **drei** Jahre ist, **müssen** Blasen **vor jedem Einsatz** wie folgt **zusätzlich überprüft** werden:

Im Rohr: Prüfanschluss oder Blasensetzgestänge an die Blase schrauben. Die Blase jetzt in ein Rohr setzen, (dieses Rohr soll der max. Nennweite der Blase entsprechen, z. B. Textilblase DN 125 - Rohr DN 125, **MDS-Blase** N3 Ø120 - 170 - Rohr DN 150) und mit Luft befüllen, bis der maximal zulässige Blaseninnendruck erreicht ist. (Textilblase siehe Blaseninnendruck-Tabelle, **MDS-Blase** = 2,5 bar (MDS-1 bar-Ausführung))
Dieser Prüfdruck muss mindestens 10 min. gehalten werden. An der Hülle bzw. an den Nähten dürfen keine Veränderungen erkennbar sein.

Wenn diese Prüfung positiv verlaufen ist, kann die Blase für den anstehenden Einsatz benutzt werden.

Absperrblasen bestehen aus Naturgummi und unterliegen somit der natürlichen Alterung!
Diese Alterung wird durch Pflege, Lagerung und Handhabung beeinflusst. Da es sich um ein Sicherheitsprodukt handelt, empfehlen wir auch bei positiver Überprüfung und optimaler Pflege, Lagerung und Handhabung, Blasen die 8 Jahre oder älter sind nicht mehr einzusetzen!

Pflege- und Hilfsprodukte zur Verwendung von MDS-Blasen

Die Verträglichkeit dieser Produkte ist für die MDS-Blase geprüft und von uns hierfür freigegeben!

Lecksuchspray

für die Dichtheitsprüfung von MDS-Blasen

1



Bild	Benennung	Best.-Nr.
1	Lecksuchspray, 400 ml	370 780

Qualitativ hochwertiges Spray zum Aufspüren von Leckagen.

- leicht schäumend
- umweltfreundlich
- hohe Ergiebigkeit
- nicht korrosiv
- leicht basisch

Silikonspray

zum Aussprühen der Blasenetzgeräte vor dem Einsatz der MDS-Blasen

2



Bild	Benennung	Best.-Nr.
2	Silikonspray, 400 ml	370 790

Dieses Silikonspray ist insbesondere zum Aussprühen von Blasenetzgeräten für den Einsatz von MDS- und Stoff-Absperrblasen geeignet und erhöht maßgeblich die Gleitfähigkeit der Blase in dem Gerät.

- exzellente Haftung
- Wasser abstoßend
- verhindert Festfrieren und Austrocknen

Hinweis: Die Blasen nicht direkt einsprühen!

Spezial-Reinigungstücher

zum Reinigen von MDS-Blasen nach ihrem Einsatz

3



Bild	Benennung	Best.-Nr.
3	Spezial-Reinigungstücher, Dose mit 90 Tüchern	370 770

- Starke, industrielle Reinigungstücher mit F-Active-Technologie und getränkt mit einer besonders leistungsstarken Reinigungslösung für starke Verschmutzungen.
- Entfernt u.a. Fett, Öl, Teer, Ruß, Harz, Toner, Farbe und vieles mehr.
- Sehr großes Schmutzaufnahmevermögen.
- Wiederverschließbare Verpackung, so dass die Tücher nicht austrocknen.

Hinweis: Nicht auf heißen Flächen und nicht auf Plexiglas anwenden!

Achtung! Für alle anderen vom Markt angebotenen Produkte (Lecksuchsprays, Silikonsprays, Reiniger, etc.) ist unsererseits die Verträglichkeit zur MDS-Blase nicht geprüft und kann daher von uns auch nicht gewährleistet werden! Deren Verwendung verantwortet der Anwender somit selber!

Schleusenvorrichtung

Zum Stopfziehen, Presskolbensetzen und Gashauptahnwechsel, ohne Gasaustritt

Art.-Nr. 350



Produktbeschreibung:

Die Schleusensperrvorrichtung ist bestimmt zum Absperren von Gas-Hauseinführleitungen, über das Reinigungs-T-Stück im Keller. Das für den Anschluß dienende Reinigungs-T-Stück, kann ein Temperguß-Gewinde-T-Stück oder auch ein Stahl-Gewinde-T-Stück sein.



Funktionsbeschreibung:

Auf das Reinigungs-T-Stück der Hauseinführung wird eine Schleuse montiert. Die Schleuse besteht aus Klemmvorrichtung und Spachtelschieber. Über den Anbohrdom wird der Reinigungsstopfen gelöst bzw. gesetzt, sowie ein Preßkolben oder die Blasensperrstange in die gasführende Zuleitung eingebracht und somit die Zuleitung gesperrt. Hierdurch ist es möglich den Gashauptahn oder auch das T-Stück ohne Gasaustritt zu wechseln.

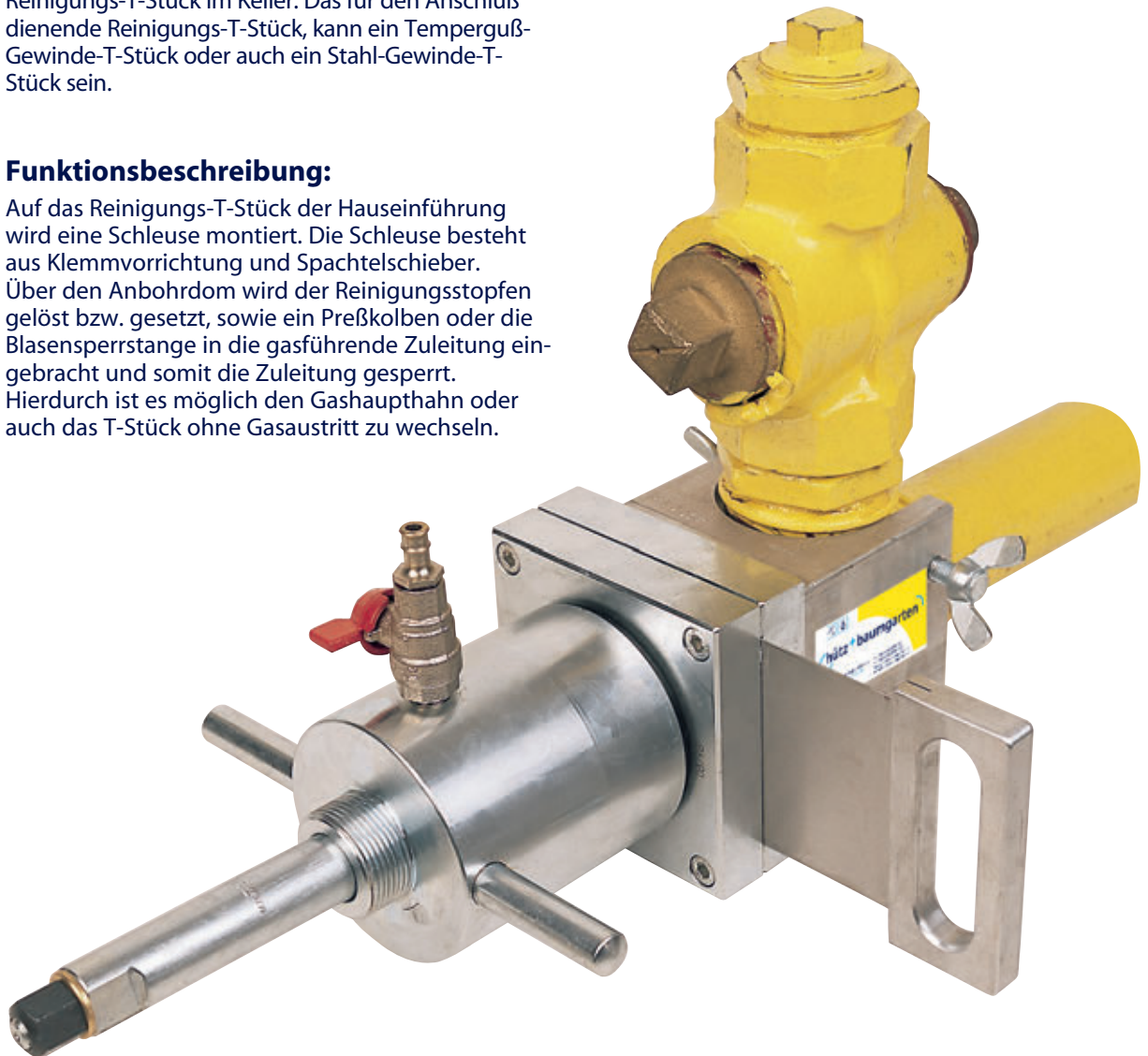


Bild	Benennung	Best.-Nr.
1	Alu-Klemmkörper, komplett mit Rollring, für 1"	350 014
	mit Rollring und MS-Scheibe, für 1 1/4" + 1 1/2"	350 016
	mit Rollring, für 2"	350 018
2	Adapter, 2 1/2" I-Gew. x 3" A-Gew., für 1" - 1 1/2"	360 214
3	Spachtelschieber 3", für alle Größen	350 103
4	Anbohrdom 3", für alle Größen	360 200
5	Stopfenstange für 1" Stopfen, 18 mm A-VK, für 1"	360 118
	Stopfenstange für 1 1/4" Stopfen, 19 mm A-VK, für 1 1/4"	360 120
	Stopfenstange für 1 1/2" Stopfen, 22 mm A-VK, für 1 1/2"	360 123
	Stopfenstange für 2" Stopfen, 24 mm A-VK, für 2"	360 124
	Stopfenstange für 2" Stopfen, 28 mm A-VK, für 2"	360 128
	Stopfenstange für Stopfen mit anderem VK	auf Anfrage!
6	Presskolbenstange, für 1"	350 904
	Presskolbenstange, für 1 1/4"	350 905
	Presskolbenstange, für 1 1/2"	350 906
	Presskolbenstange, für 2"	350 908
7	MDS-Blasensperrstange, für 1 1/2" + 2" (bei reduziertem Durchlass)	350 909
8	Blaspumpe mit Schnellkupplung	781 060
9	Schlauch mit Schnellverschlusskupplung, 3 m, komplett	781 040
10	Knarre für Stopfenstange, für alle Größen	375 561
11	2 x Drehgriff mit Dorn Ø 8 mm, Sechskantstiftschlüssel 4 mm + 6 mm	350 029
12	Armaturen Fett Silikon, Tube 100 g	370 994

Schleusenvorrichtung

Art.-Nr. 350

Zum Stopfenziehen, Presskolbensetzen
und Gashaupthahnwechsel



Bild	Benennung	Best.-Nr.
13	Transportkasten aus Holz, (ohne Inhalt) für Gashaupthahnwechsel, komplett Maße: 1100 x 420 x 200 mm	350 990

Transportkasten

13



Ersatzteile für Schleusenvorrichtung

Art.-Nr. 350

Zum Stopfziehen, Presskolbenetzen und Gashauptahnwechsel

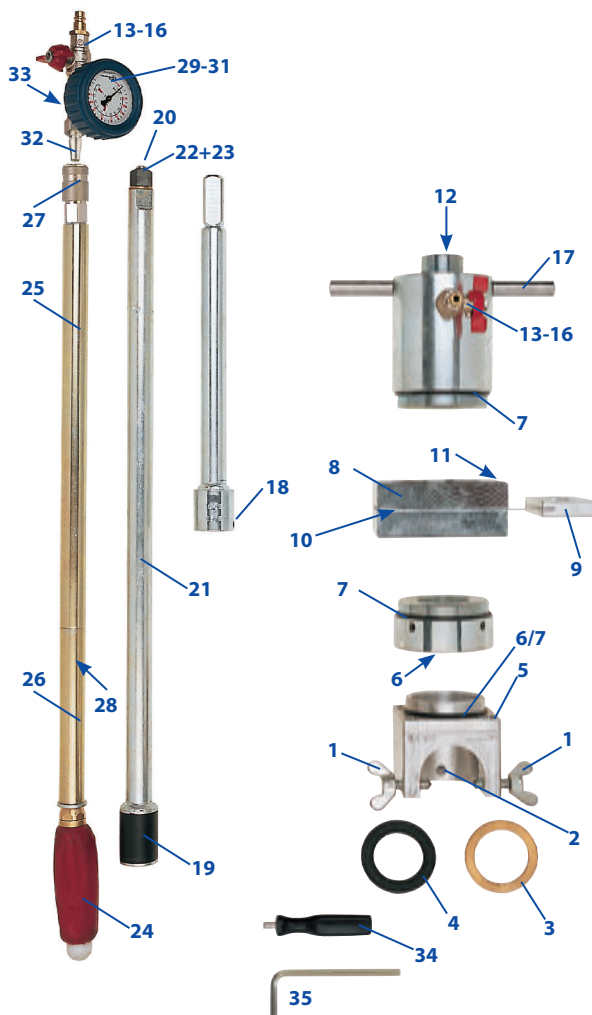


Bild	Ersatzteile	Best.-Nr.
1	Flügelschraube M10 x 35, für 1 1/4" - 2"	350 331
2	Flügelschraube M10 x 25, für 1" - 2"	080 931
3	MS-Scheibe 72,9 x 54 x 2,5, für 1 1/4"	350 332
4	Rollring 33 x 8 mm, für 1"	350 404
	Rollring 44 x 15 mm, für 1 1/4"	350 405
	Rollring 48 x 13 mm, für 1 1/2"	350 406
	Rollring 60 x 13 mm, für 2"	350 408
5	Zylinderkopfschraube M8 x 16, für 1" - 2"	350 310
6	O-Ring 70 x 4 mm für 1" - 1 1/2"	360 806
7	O-Ring 82 x 4 mm	360 906
8	Spachtelschieberkörper 3", lose	350 703
9	Spachtel mit Griff, lose	350 603
10	Rollring 78 x 8 mm (2 x erforderlich)	350 723
11	Zylinderkopfschraube M8 x 35	350 713
12	O-Ring 25 x 4 mm	080 912
13	Kugelhahn 1/4" A-Gew., mit Schlauchtülle MDS	781 019
14	Schlauchtülle MDS, lose	781 020
15	Griff für Kugelhahn 1/4"	781 016
16	Mutter für Kugelhahn 1/4"	781 017
17	Griff, lose	360 107
18	Gewindestift M8 x 8	360 125
19	Ersatzgummi, lose, für 1"	350 914
	Ersatzgummi, lose, für 1 1/4"	350 915
	Ersatzgummi, lose, für 1 1/2"	350 916
	Ersatzgummi, lose, für 2"	350 918
20	Zugstange M10, lose, für 1" + 1 1/4"	350 934
	Zugstange M12, lose, für 1 1/2" + 2"	350 936
21	Rohr, lose, für 1" + 1 1/4"	350 944
	Rohr, lose, für 1 1/2" + 2"	350 946
22	Hohe Mutter M10, für 1" + 1 1/4"	350 922
	Hohe Mutter M12, für 1 1/2" + 2"	350 920
23	U-Scheibe 10,5 für 1" + 1 1/4"	350 923
	U-Scheibe 13 für 1 1/2" + 2"	350 921
24	MDS-Sperrblase Ø 35 - 55 mm, lose	370 702
25	Führungsstück, lose	350 950
26	Zwischenstück, lose	350 951
27	Schnellverschlusskupplung Mutterteil, R 1/4" A.-Gew.	360 824
28	O-Ring 15 x 3 mm	350 954
29	Adapter kompl. mit Manometer, zum Befüllen der Blase	350 955
30	Manometer für Blasendruck, lose	360 826
31	Manometerschutzkappe, lose	781 118
32	Schnellverschlusskupplung Väterteil, R 1/4" A.-Gew.	350 956
33	T-Stück 1/4"	781 013
34	Drehgriff mit Dorn Ø 8 mm	080 994
35	Sechskantstiftschlüssel 4 mm	370 112
	Sechskantstiftschlüssel 6 mm	350 036

Bild	Benennung	Best.-Nr.
1	HA-Absperrset 3/4" - 2 1/2" komplett, bestehend aus: - HA-Absperrblase 3/4" - 1 1/4" , mit Autoventil und 1 m Schlauch Ø 8 mm - HA-Absperrblase 1 1/2" - 2 1/2" , mit Autoventil und 1 m Schlauch Ø 8 mm - Schleuse 2" AG - Reduzierstück 2" IG x 1" AG - Reduzierstück 2" IG x 1 1/4" AG - Reduzierstück 2" IG x 1 1/2" AG - Handpumpe mit Manometer - Tragekoffer	353 100
o. Abb.	Reduzierstück 1" IG x 3/4" AG, mit Mutter und O-Ring (nicht in Position 1 beinhaltet!)	353 090



Hausanschluss-Absperrset 3/4" - 2 1/2"

Art.-Nr. 353



Das DVGW-Regelwerk bzw. die DGUV 100-500, Kap. 2.31 (BG) lässt den Einsatz von nur einer Blase gegen den Leitungsdruck nur bis max. 30 mbar zu!

Bild	Ersatzteile	Best.-Nr.
2	HA-Absperrblase 3/4" - 1 1/4" , mit Autoventil und 1 m Schlauch Ø 8 mm	353 005
2	HA-Absperrblase 1 1/2" - 2 1/2" , mit Autoventil und 1 m Schlauch Ø 8 mm	353 009
3	Handpumpe mit Manometer 0-4 bar, für HA-Absperrblase mit Autoventil	353 060
4	Sandwichdichtung für Schleuse 2" , passend zu Füllschlauch Ø 8 mm	353 065

Hausanschluss-Absperrblase



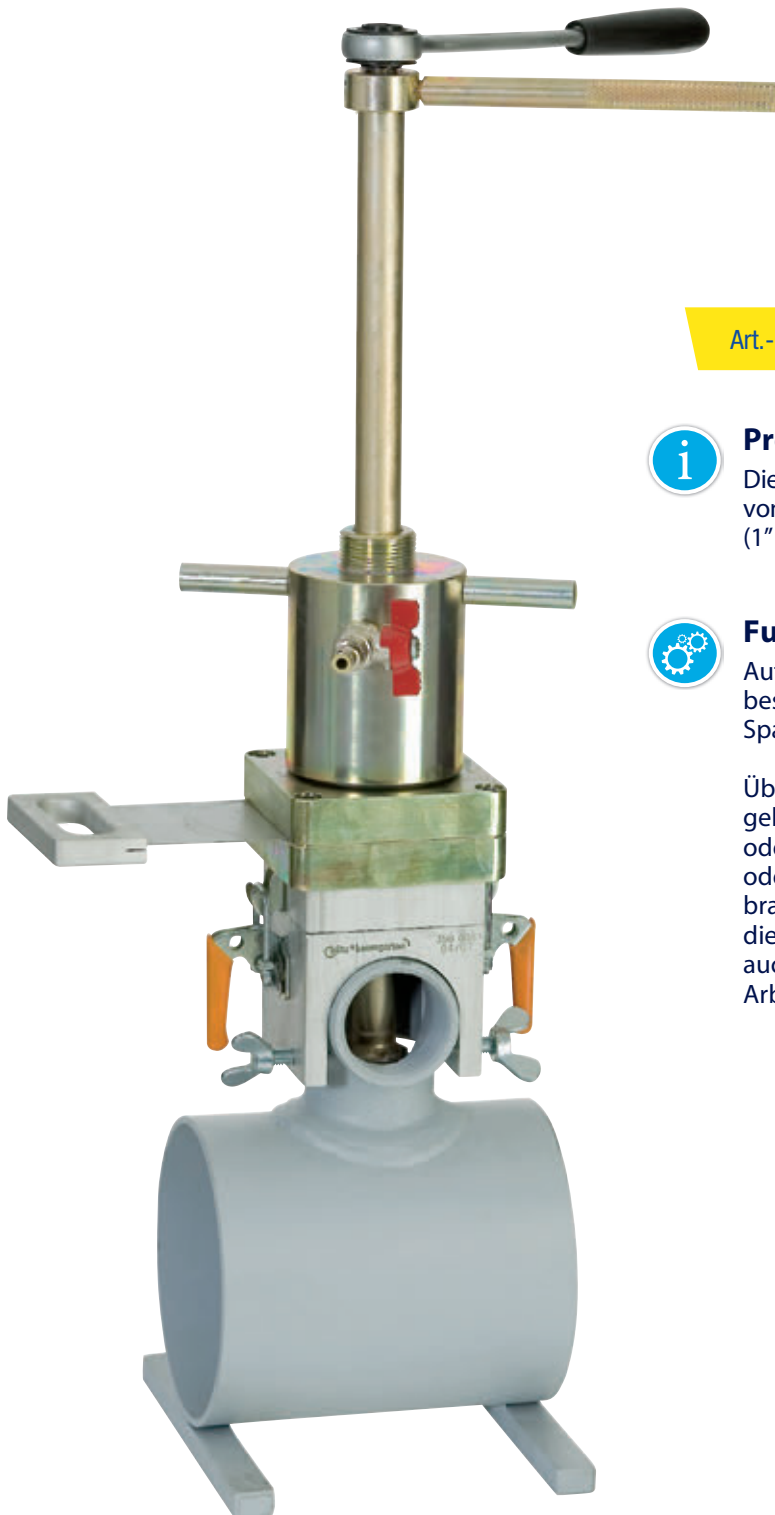
Achtung:

Nur für Schleuse mit Abdichtung für Blasen-Füllschlauch Ø 10 mm!

Bild	Sonderausführung	Best.-Nr.
2	HA-Absperrblase 3/4" - 1 1/4" , mit Autoventil und 1 m Schlauch Ø 10 mm	353 015
2	HA-Absperrblase 1 1/2" - 2 1/2" , mit Autoventil und 1 m Schlauch Ø 10 mm	353 019

Schleusensperrvorrichtung

Zum Sperren von Hausanschluss-T-Stücken auf der Hauptleitung,
ohne Gasaustritt, gemäß DGUV 100-500 Kapitel 2.31



Art.-Nr. 350



Produktbeschreibung:

Die Schleusensperrvorrichtung dient zum Absperrn von Gas-Hausanschluss-T-Stücken DN 25 bis DN 50 (1" bis 2") auf der Hauptleitung.



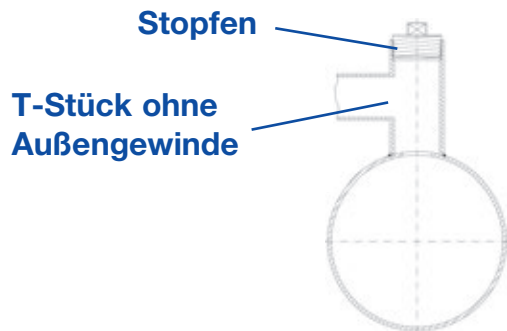
Funktionsbeschreibung:

Auf das Hausanschluss-T-Stück wird eine Schleuse, bestehend aus Klemmvorrichtung und Spachtelschieber montiert.

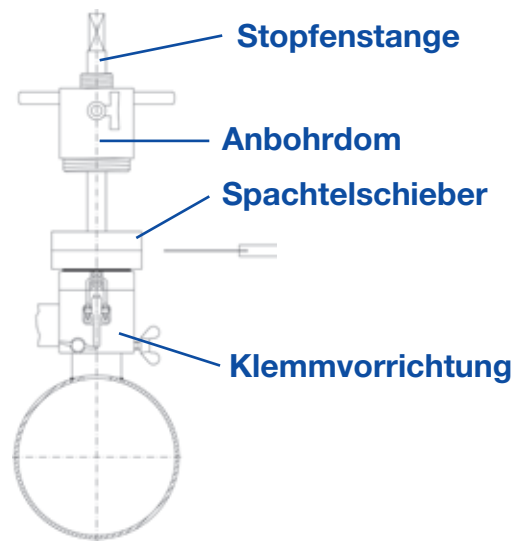
Über den Anbohrdom wird der Gewindestopfen gelöst bzw. gesetzt sowie eine Preßkolbenstange oder Absperrstopfen in das Standrohr des T-Stückes oder in die Anbohrung des Hauptrohres eingebracht und somit gesperrt. Hierdurch ist es möglich die Hausanschlussleitung, je nach Sperrvariante auch das T-Stück bzw. die Schelle, für weitere Arbeitsschritte gasfrei zu sperren.



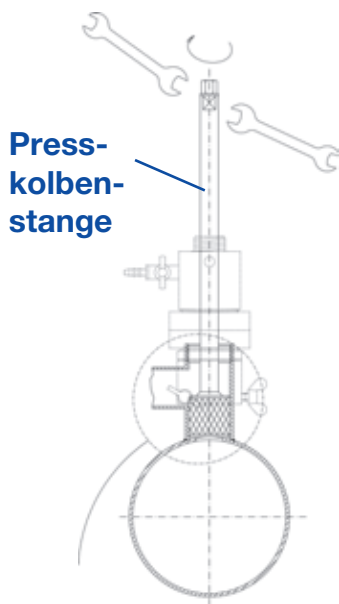
Anwendungsvarianten:



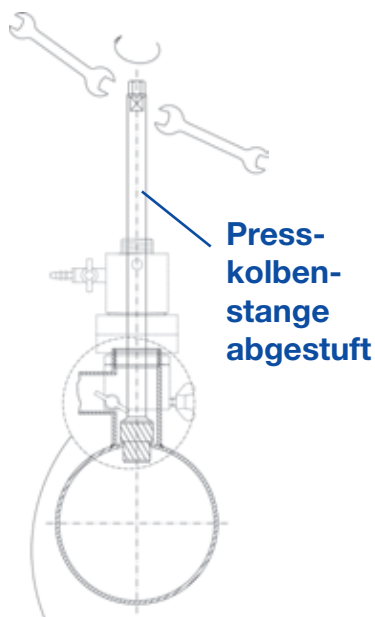
Ist-Zustand



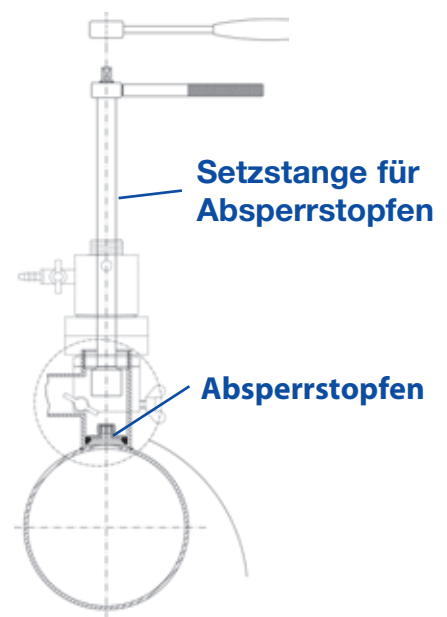
Stopfen ziehen



Presskolbenstange

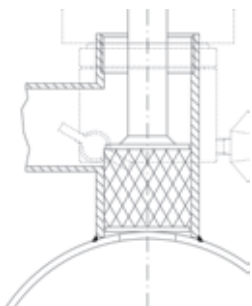


Presskolbenstange abgestuft

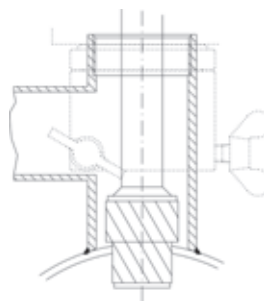


Setzstange für Absperrstopfen

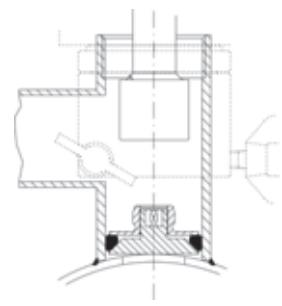
Absperrstopfen



Variante 1:
Sperren im
Standrohr
(Presskolben)



Variante 2:
Sperren in der
Anbohrung

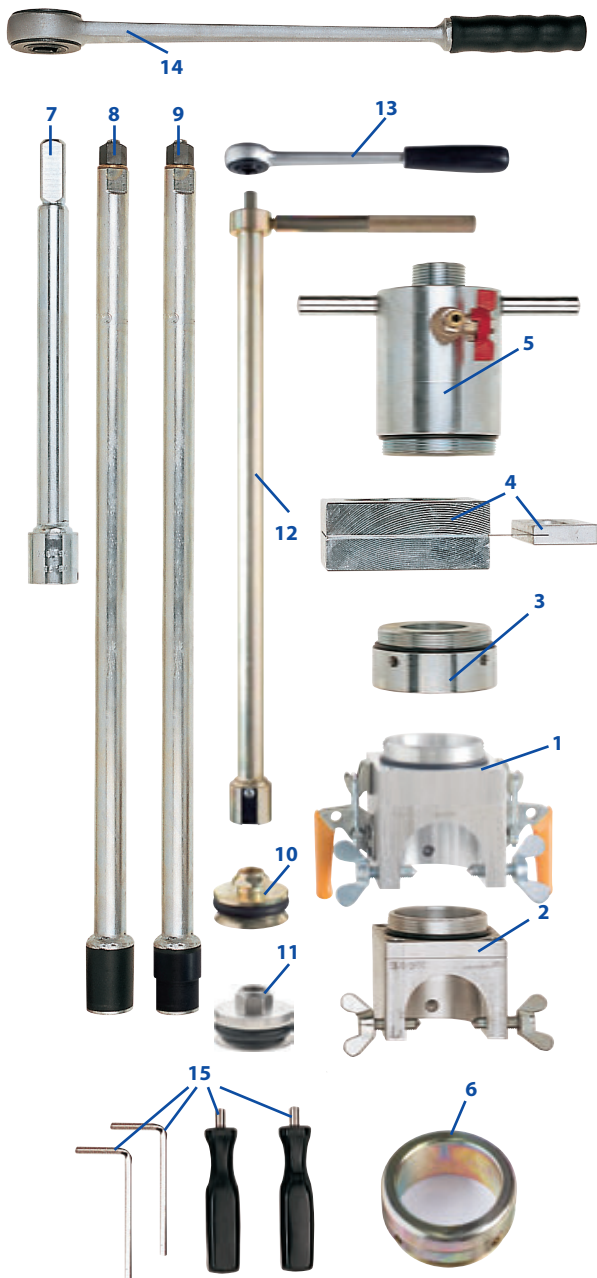


Variante 3:
Sperren im
Standrohr
(Absperrstopfen)

Schleusensperrvorrichtung

Art.-Nr. 350

Zum Sperren von Hausanschluss-T-Stücken auf der Hauptleitung



Achtung! Zum Einschweißen der Absperrstopfen mit Sechskant-Aufnahme darf der Standrohr-Innendurchmesser des T-Stückes max. 1 mm größer sein, als der Durchmesser des Absperrstopfens!

Bild	Benennung	Best.-Nr.
1	Alu-Klemmkörper kompl., mit Bügelspanner, für 1" T-Stücke	350 004
	für 1¼" + 1½" T-Stücke	350 006
	für 2" T-Stücke	350 008
2	Alu-Klemmkörper kompl., mit Zylinderkopfschrauben, für 1" T-Stücke	350 014
	für 1¼" + 1½" T-Stücke	350 016
	für 2" T-Stücke	350 018
3	Adapter 2½" I-Gew. x 3" A-Gew. für 1", 1¼" + 1½"	360 214
4	Spachtelschieber 3", für alle Größen	350 103
5	Anbohrdom 3", für alle Größen	360 200
6	Adapter mit Sichtscheibe AG 3", für alle Größen	350 024
7	Stopfenstange für 1" Stopfen, 18 mm A-VK, für 1"	360 118
	Stopfenstange für 1" Stopfen, 19 mm A-VK, für 1¼"	360 120
	Stopfenstange für 1½" Stopfen, 22 mm A-VK, für 1½"	360 123
	Stopfenstange für 2" Stopfen, 24 mm A-VK, für 2"	360 124
	Stopfenstange für 2" Stopfen, 28 mm A-VK, für 2"	360 128
	Stopfenstange für Stopfen mit anderem A-VK	auf Anfrage
8	Preßkolbenstange 24 mm	350 904
	Preßkolbenstange 28 mm	350 804
	Preßkolbenstange 31 mm	350 905
	Preßkolbenstange 34 mm	350 805
	Preßkolbenstange 37 mm	350 906
	Preßkolbenstange 42 mm	350 806
	Preßkolbenstange 48 mm	350 908
	Preßkolbenstange 53 mm	350 808
9	Preßkolbenstange mit abgestuftem Absperrgummi, BohrungsØ 24 mm	350 504
	BohrungsØ 31 mm	350 505
	BohrungsØ 36 mm	350 506
	BohrungsØ 45 mm	350 508
10	Absperrstopfen mit Vierkant-Aufnahme Dm 44 (für SperrØ 44,5 - 50,5 mm)	352 044
	Dm 50 (für SperrØ 50,5 - 56 mm)	352 050
	Dm 55 (für SperrØ 55,5 - 61 mm)	352 055
11	Absperrstopfen mit Sechskant-Aufnahme, zum Einschweißen im T-Stück-Standrohr Ø 35 mm	354 035
	Ø 36,5 mm	354 036
	Ø 37/43 mm	354 037
	Ø 38 mm	354 038
	Ø 40 mm	354 040
	Ø 42 mm	354 042
	Ø 52 mm	354 052
	Ø 54 mm	354 054
	Ø 68 mm	354 068
12	Setzstange für Absperrstopfen mit Vierkant-Aufnahme	352 100
	Setzstange für Absperrstopfen mit Sechskant-Aufnahme	354 100
13	Knarre 13 mm Vkt.	203 520
14	Knarre für Stopfenstange, für alle Größen	375 561
15	2x Drehgriff mit Dorn Ø 8 mm und Sechskantstiftschlüssel 4 mm + 6 mm	350 029
	Ersatzteile siehe	Seite 2/44



16

Transportkasten

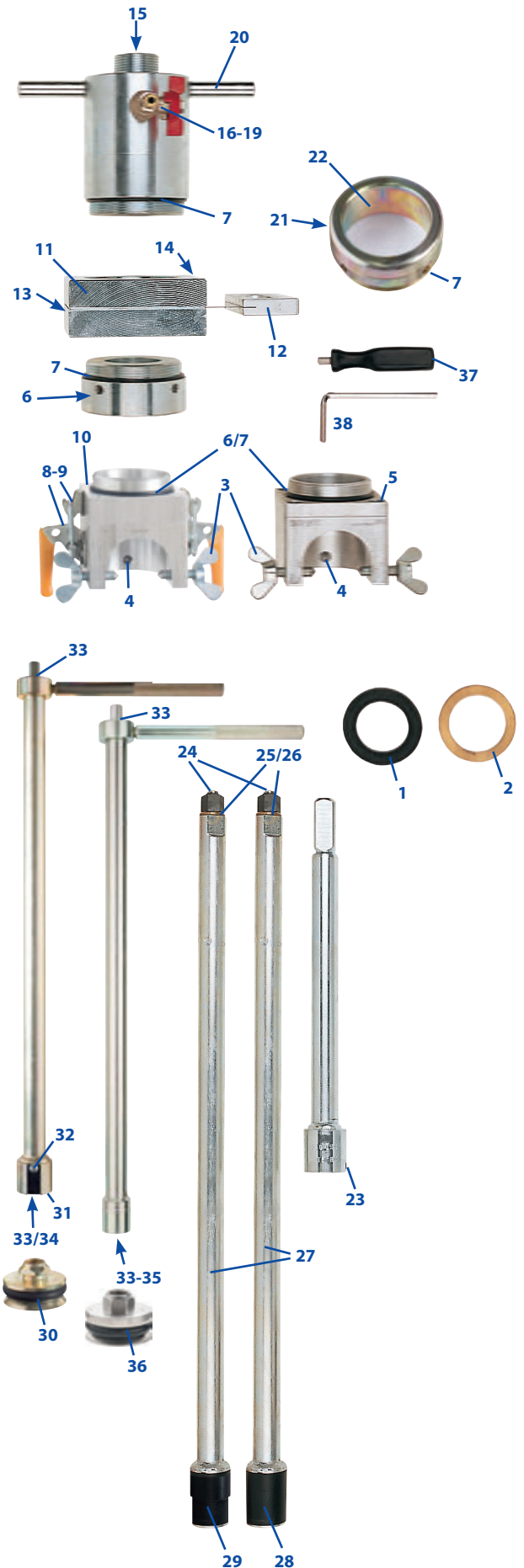
Bild	Benennung	Best.-Nr.
16	Transportkasten aus Holz, (ohne Inhalt) für Schleusensperrvorrichtung komplett Maße: 1100 x 420 x 200 mm	350 990

Bild	Benennung	Best.-Nr.
1	Rollring, 33 x 8 mm, für 1"	350 404
	Rollring, 44 x 15 mm, für 1 1/4"	350 405
	Rollring, 48 x 13 mm, für 1 1/2"	350 406
	Rollring, 54 x 10 mm, für 1 1/2"	350 402
	Rollring, 60 x 13 mm, für 2"	350 408
	Rollring, 66 x 10 mm, für 2"	350 403
2	MS-Scheibe für 1 1/4"	350 332
3	Flügelsschraube M 10 x 25, für 1" - 2"	080 931
4	Flügelsschraube M 10 x 35, für 1 1/2" - 2"	350 331
5	Zylinderkopfschraube M 8x16	350 310
6	O-Ring 70 x 4 mm, für 1" - 1 1/2"	360 806
7	O-Ring 82 x 4 mm, für 2"	360 906
8	Bügelspanner	350 303
9	Senkkopfschraube M5	350 304
10	Zylinderstift Ø 8	350 305
11	Spachtelschieberkörper 3", lose	350 703
12	Spachtel mit Griff, lose	350 603
13	Rollring, 78 x 8 mm	350 723
14	Zylinderkopfschraube M 8 x 35	350 713
15	O-Ring 25 x 4 mm	080 912
16	Kugelhahn 1/4" A-Gew., mit Schlauchtülle, MDS	781 019
17	Schlauchtülle 1/4" MDS, lose	781 020
18	Griff für Kugelhahn 1/4"	781 016
19	Mutter für Kugelhahn 1/4"	781 017
20	Griff, lose	360 107
21	O-Ring 75x4 mm	360 807
22	Plexiglasscheibe	350 023
23	Gewindestift M 8 x 8	360 125
24	Zugstange M 10, lose, für 1" + 1 1/4"	350 934
	Zugstange M 12, lose, für 1 1/2" + 2"	350 936
25	Hohe Mutter M 10, für 1" + 1 1/4"	350 922
	Hohe Mutter M 12, für 1 1/2" + 2"	350 920
26	U-Scheibe 10,5 für 1" + 1 1/4"	350 923
	U-Scheibe 13 für 1 1/2" + 2"	350 921
27	Rohr, lose, für 1" + 1 1/4"	350 944
	Rohr, lose, für 1 1/2" + 2"	350 946
28	Ersatzgummi, lose, für 1" - Ø 24 mm	350 914
	Ersatzgummi, lose, für 1" - Ø 28 mm	350 814
	Ersatzgummi, lose, für 1 1/4" - Ø 31 mm	350 915
	Ersatzgummi, lose, für 1 1/4" - Ø 34 mm	350 815
	Ersatzgummi, lose, für 1 1/2" - Ø 37 mm	350 916
	Ersatzgummi, lose, für 1 1/2" - Ø 42 mm	350 816
	Ersatzgummi, lose, für 2" - Ø 48 mm	350 918
	Ersatzgummi, lose, für 2" - Ø 53 mm	350 818
29	Ersatzgummi, abgestuft, für Bohr Ø 24 mm	350 514
	Ersatzgummi, abgestuft, für Bohr Ø 31 mm	350 515
	Ersatzgummi, abgestuft, für Bohr Ø 36 mm	350 516
	Ersatzgummi, abgestuft, für Bohr Ø 45 mm	350 518
30	Runddichtring für Absperrstopfen Ø 44 (Vkt.-Aufnahme)	352 344
	Runddichtring für Absperrstopfen Ø 50 (Vkt.-Aufnahme)	352 350
	Runddichtring für Absperrstopfen Ø 55 (Vkt.-Aufnahme)	352 355
31	Feder für Stopfen- u. Ventilsetzstange	360 219
32	Linsenkopfschraube M6	352 113
33	Sicherungsring	352 114
34	O-Ring 15 x 3 mm	350 954
35	Sprengring	354 114
36	Runddichtring für Absperrstopfen mit Skt.-Aufnahme	auf Anfrage
37	Drehgriff mit Dorn Ø 8 mm	080 994
38	Sechskantstiftschlüssel 4 mm	370 112
	Sechskantstiftschlüssel 6 mm	350 036

Ersatzteile für Schleusensperrovorrichtung

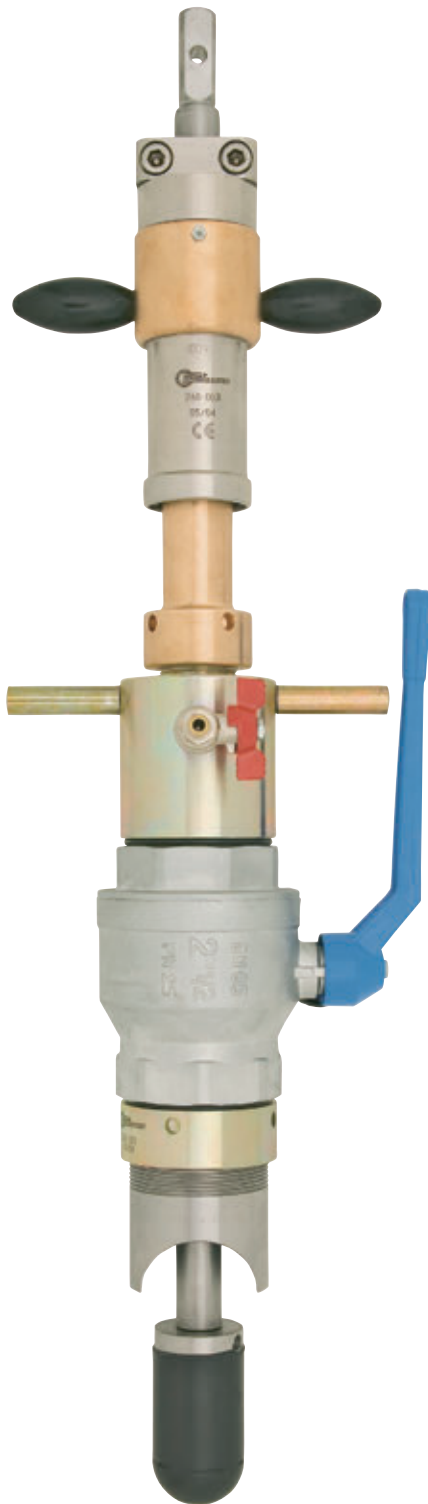
Art.-Nr. 350

Zum Sperren von Hausanschluss-T-Stücken auf der Hauptleitung



Schleusensperrvorrichtung

Zum Anbohren und Sperren von Gas-Hausanschlussleitungen
1" - 2½", max. 4 bar Sperrdruck



Art.-Nr. 351



Produktbeschreibung:

Die Schleusensperrvorrichtung dient zum Anbohren und Sperren von Stahl-Gasleitungen DN 25 bis DN 65 (1" bis 2½"), sowie von PE-Rohrleitungen Da 63.



Funktionsbeschreibung:

Nach Aufschweißen der System spezifischen Aufschweißmuffe auf die Stahl-Gasleitung (1" - 2½"), wird auf das Außengewinde der Muffe eine Schleuse montiert. Durch diese Schleuse wird unter Gasdruck und ohne Gasaustritt, die Rohrleitung angebohrt, die Späne aus der Leitung entfernt und der Gummi-Absperkollen im Rohr verpreßt, um die Leitung vorübergehend zu sperren. Nach Aufhebung der Sperrung wird über die Schleuse ein Stopfen in das Innengewinde der Muffe eingeschraubt und die Schleuse demontiert.

PE-Rohrleitungen Da 63 können ebenfalls mittels +GF+ -Schelle gesperrt werden.

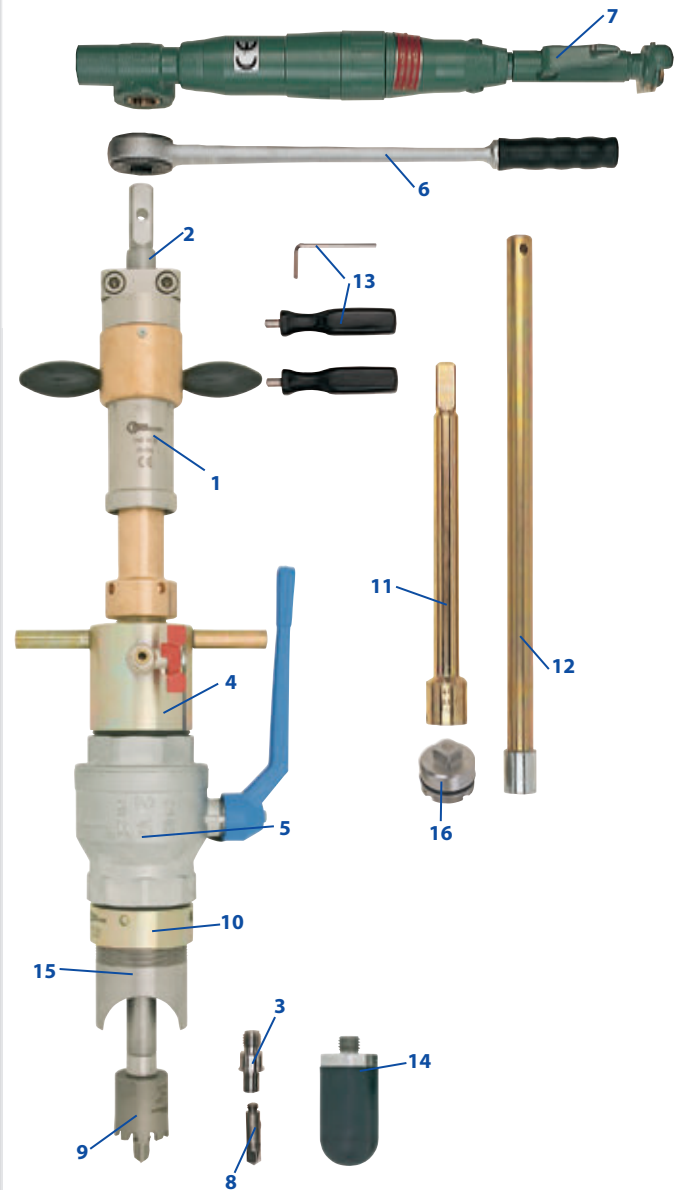


Bild	Benennung	Best.-Nr.
1	Anbohrständer „Perfekt“-3	260 003
2	Bohrstange, 700 mm lang, Ww 3/4" I-Gew. für 1" - 2 1/2"	123 003
	720 mm lang, G 7/8" A-Gew. x Ww 5/8" I-Gew., für 2 1/2"	142 001
3	Doppelnippel, Ww 3/4" A-Gew. x G 3/8" A-Gew. und Ø 6,4 mm Bohrung z. Aufnahme d. Zentrierbohrers für 1" + 1 1/4"	409 825
	Doppelnippel, Ww 3/4" A-Gew. x G 3/8" A-Gew. x M 12 I-Gew. für 1 1/2" + 2"	409 820
o. Abb.	Gewindezapfen, Ww 5/8" A-Gew. x M12 I-Gew. für 2 1/2"	328 901
4	Anbohrdom 2 1/2" für 1" - 2"	360 000
	Anbohrdom 3" für 2 1/2"	360 200
5	Kugelhahn 2 1/2" für 1" - 2"	370 110
	Kugelhahn 3" für 2 1/2"	360 210
6	Knarre 20 mm I-VK	375 561
7	Druckluftmotor (techn. Daten Seite 1/198)	230 902
8	Zentrierbohrer Ø 6,3 mm für 1" + 1 1/4"	328 007
	Zentrierbohrer aus HSS, M 12 A-Gew. für 1 1/2" - 2 1/2"	328 002
9	Fräser, Rp 3/8" I-Gew. Ø 25 mm, für 1" 394 314	
	Ø 33 mm, für 1 1/4" 381 115	
	Ø 40 mm, für 1 1/2" 381 116	
	Ø 50 mm, für 2" 381 118	
	Fräser, Rp 7/8" I-Gew. Ø 65 mm, für 2 1/2" 317 412	
10	Adapter 1 1/2" I-Gew. x 2 1/2" A-Gew., für 1" 360 018	
	Adapter 2" I-Gew. x 2 1/2" A-Gew., für 1 1/4" + 1 1/2" 360 020	
	Adapter 2 1/2" I-Gew. x 2 1/2" A-Gew., für 2" 360 021	
	Adapter 3" I-Gew. x 3" A-Gew., für 2 1/2" 360 215	
11	Stopfenstange, für 1" Stopfen, 18 mm A-VK, für 1" 360 118	
	für 1 1/2" Stopfen, 22 mm A-VK, für 1 1/4" + 1 1/2" 360 123	
	für 2" Stopfen, 24 mm A-VK, für 2" 360 124	
	für 2 1/2" Stopfen, 30 mm A-VK, für 2 1/2" 360 131	
12	Magnetstange für 1" + 1 1/4" 326 303	
	Magnetstange für 1 1/2" - 2 1/2" 326 300	
13	2 x Drehgriff mit Dorn Ø 8 mm und Sechskantstiftschlüssel 4 mm für 1" - 2 1/2" 351 029	
14	Absperrkolben mit 3/4" A-Gew., für 1" 351 204	
	Absperrkolben mit 3/4" A-Gew., für 1 1/4" 351 205	
	Absperrkolben mit 3/4" A-Gew., für 1 1/2" 351 206	
	Absperrkolben mit 3/4" A-Gew., für 2" 351 208	
	Absperrkolben mit 3/4" A-Gew., für 2 1/2" 351 212	
15	Aufschweißmuffe ausgedreht für zyl. Schweißstopfen mit O-Ring 1" I-Gew. x 1 1/2" A-Gew., für 1" 949 614	
	1 1/2" I-Gew. x 2" A-Gew., für 1 1/4" 949 615	
	1 1/2" I-Gew. x 2" A-Gew., für 1 1/2" 949 616	
	2" I-Gew. x 2 1/2" A-Gew., für 2" 949 618	
	2 1/2" I-Gew. x 3" A-Gew., für 2 1/2" 949 612	
16	Zylindrischer Schweißstopfen, mit O-Ring-Abdichtung G 1", 18 mm A-VK, für 1" 950 014	
	G 1 1/2", 22 mm A-VK, für 1 1/4" + 1 1/2" 950 016	
	G 2", 24 mm A-VK, für 2" 950 018	
	G 2 1/2", 30 mm A-VK, für 2 1/2" 950 112	

Schleusensperrvorrichtung

Art.-Nr. 351

Zum Anbohren und Sperren von
Gas-Hausanschlussleitungen 1" - 2 1/2"



Für den Absperrkolben 2 1/2" muss der Anbohrdom 3" (360 200) zusätzlich mit einem weiteren Adapter 3" I-Gew. x 3" A-Gew. (360 215) verlängert werden!

Bei Sperrung eines PE-Rohres Da 63 mit +GF+ -Schelle wird zusätzlich ein Lochfräser Ø 50, spanreduziert (Best.-Nr. 295 525) und die Stopfenstange für Stopfen mit 19 mm I-VK (Best.-Nr. 360 225) benötigt.

Ersatzteile für Schleusensperrvorrichtung

Art.-Nr. 351

Zum Anbohren und Sperren von
Gas-Hausanschlussleitungen 1" - 2½"

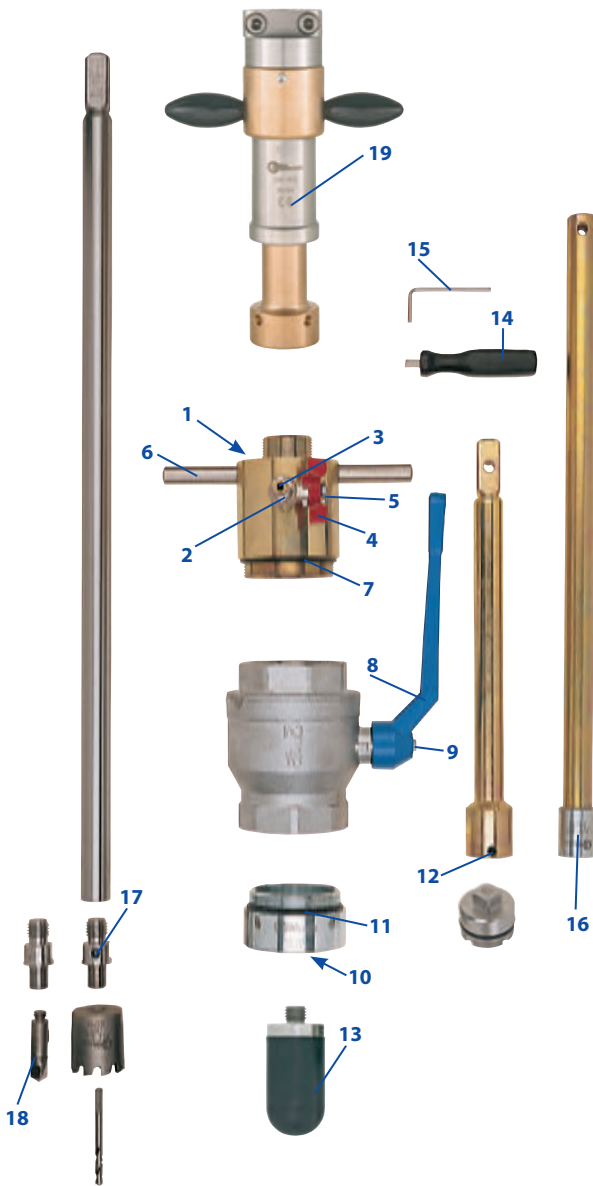


Bild	Ersatzteile	Best.-Nr.
1	O-Ring 25 x 4 mm, bis 80 °C	080 912
2	Kugelhahn ¼" A-Gew., mit Schlauchtülle MDS	781 019
3	Schlauchtülle ¼" MDS, lose	781 020
4	Griff für Kugelhahn ¼"	781 016
5	Mutter für Kugelhahn ¼"	781 017
6	Griff, lose	360 107
7	O-Ring 70 x 4 mm, bis 80 °C (für Anbohrdom 2½")	360 806
	O-Ring 82 x 4 mm, bis 80 °C (für Anbohrdom 3")	360 906
8	Handhebel, lose, für Kugelhahn 2½"	370 535
	Handhebel, lose, für Kugelhahn 3"	360 211
9	Schraube für Handhebel, lose, für Kugelhahn 1½" und 2½"	370 522
	für Kugelhahn 3"	360 212
10	O-Ring 43 x 3 mm, bis 80 °C, für Adapter 360 018	282 515
	O-Ring 55 x 4 mm, bis 80 °C, für Adapter 360 020	360 805
	O-Ring 82 x 4 mm, bis 80 °C, für Adapter 360 215	360 906
11	O-Ring 70 x 4 mm, bis 80 °C, für alle Adapter	360 806
	O-Ring 82 x 4 mm, bis 80 °C, für Adapter 360 215	360 906
12	Gewindestift M8 x 8	360 125
13	Absperrkolben 1", ¾" A-Gew.	351 204
	Absperrkolben 1¼", ¾" A-Gew.	351 205
	Absperrkolben 1½", ¾" A-Gew.	351 206
	Absperrkolben 2", ¾" A-Gew.	351 208
	Absperrkolben 2½", ¾" A-Gew.	351 212
14	Drehgriff mit Dorn Ø 8 mm	080 994
15	Sechskantstiftschlüssel 4 mm	370 112
16	Magnet Ø 25 mm, lose, für 1" + 1¼"	326 210
	Magnet Ø 32 mm, lose, für 1½" - 2½"	326 310
17	Gewindestift M 8 x 8	360 135
18	Sprengring, lose, zu Zentrierbohrer	328 814
19	Ersatzteile für Anbohrgerät „Perfekt“-3	Seite 1/2

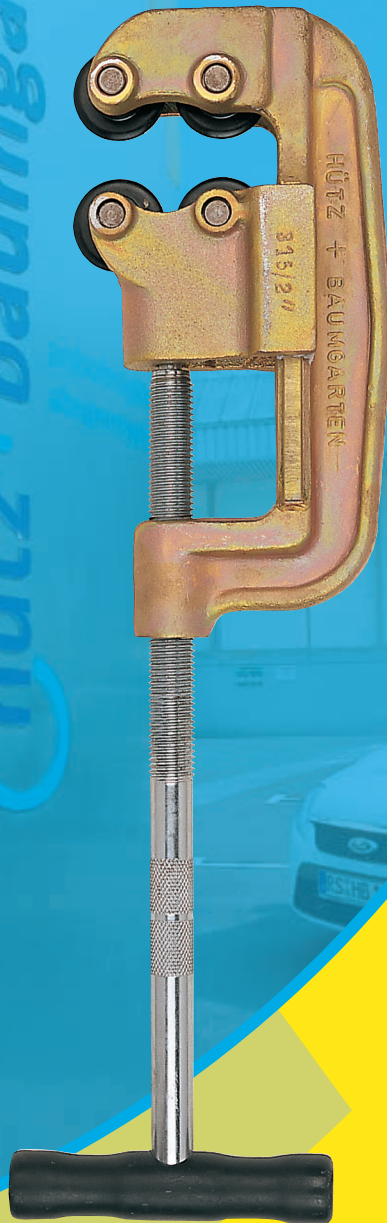
Transportkasten



Bild	Benennung	Best.-Nr.
20	Transportkasten aus Stahlblech, (ohne Inhalt) für Schleusensperrvorrichtung, komplett Maße: 1080 x 420 x 210 mm (max. Bohrstangenlänge = 865 mm)	370 992



Rohrabschneider



3 + 4 - Radrohrabschneider	3/2 - 3/4
Glieder-Rohrabschneider für Stahl + Guß	3/5
PE-Rohrabschneider	3/6
Glieder-Rohrabschneider für PE	3/7
PE-Rohrscheren / Guillotine	3/8 - 3/9
PE-Rohranfasgerät / PE-Anschräglocke	3/9
Rohrknacker	3/10
Handsägen / Universal-Entgrater	3/11
Trennschleifer	3/11
Stichsägen / Sägeblätter	3/12 + 3/13
Spannvorrichtungen / Sägeblattführungen	3/14
Vorschubhebel / Transportkästen zur Stichsäge	3/15
Handbandsägen	3/16
Wartungseinheit	3/16





Rohrabschneider



Bild	Benennung	Best.-Nr.
1	Dreirad-Rohrabschneider 1/2" - 2", für Stahl/Duktil einschl. 3 Schneidräder und 2 Führungsrollen	715 001

Bild	Ersatzteile	Best.-Nr.
1.1	Schneidrad, Ø 31,5 x 18,9 x Ø 9,1, für Stahl/Duktil	719 001
	Schneidrad, Ø 31,5 x 18,9 x Ø 9,1, für Guss	717 001
1.2	Spindel mit Griff	715 902
1.3	Schlitten	715 801
1.4	Radbolzen mit Sprengring	715 702

Dreirad-Rohrabschneider

Art.-Nr. 715/1

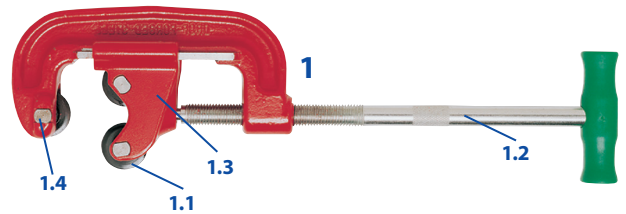
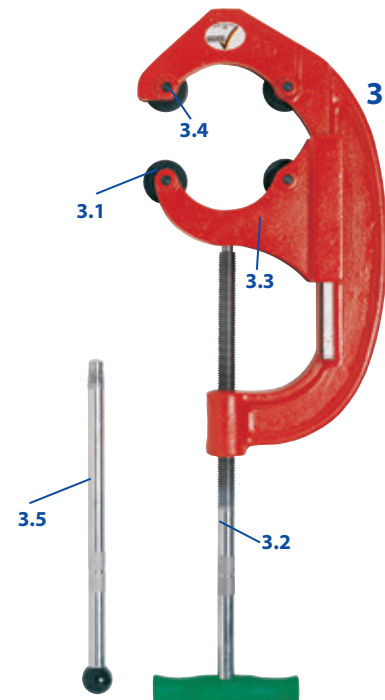
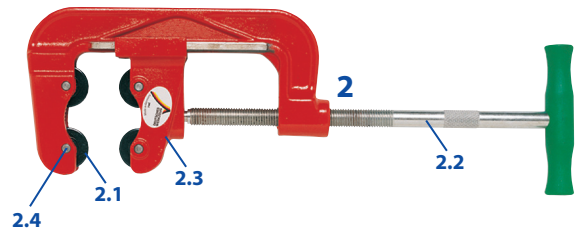


Bild	Benennung	Best.-Nr.
	Vierrad-Rohrabschneider, einschl. 4 Schneidräder,	
2	2" - 4", Art-Nr. 715/4 für Stahl/Duktil	715 004
3	4" - 6", Art-Nr. 715/6 für Stahl/Duktil	715 006
2	2" - 4", Art-Nr. 715/4 für Guss	715 304
3	4" - 6", Art-Nr. 715/6 für Guss	715 306

Bild	Ersatzteile	Best.-Nr.
2.1	Schneidrad, Ø 41,5 x 18,9 x Ø 9,1 für Art-Nr. 715/4 für Stahl/Duktil	719 004
	für Art-Nr. 715/4 für Guss	717 004
	für Art-Nr. 715/4 für Stahl/Duktil/Guss	716 004
3.1	Schneidrad, Ø 45,5 x 15,4 x Ø 9,7 für Art-Nr. 715/6 für Stahl/Duktil	719 006
	für Art-Nr. 715/6 für Guss	717 006
	für Art-Nr. 715/6 für Stahl/Duktil/Guss	716 006
	Spindel mit Griff	
2.2	für Art-Nr. 715/4	715 904
3.2	für Art-Nr. 715/6	715 906
	Schlitten, lose	
2.3	für Art-Nr. 715/4	715 804
3.3	für Art-Nr. 715/6	715 806
	Radbolzen mit Sprengring	
2.4	für Art-Nr. 715/4	715 702
3.4	für Art-Nr. 715/6	715 706
3.5	Hilfsgriff für Art-Nr. 715/6	715 007

Vierrad-Rohrabschneider

Art.-Nr. 715



Hilfsgriff zu 715/6
kann separat bestellt werden!

Bild	Ersatzteile für alten Vierrad-Rohrabschneider 1/2" - 2", Art. 715/2, Best-Nr. 715 002	Best.-Nr.
o.Abb.	Schneidrad, Ø 31,5 x 18,9 x Ø 9,1 für Stahl/Duktil	719 002
	für Guss	717 001
	für Stahl/Duktil/Guss	716 002
o.Abb.	Spindel mit Griff	715 902
o.Abb.	Schlitten	715 802
o.Abb.	Radbolzen mit Sprengring	715 702

Vierrad-Rohrabschneider

Art.-Nr. 715 R

Modell Ridgid



Bild	Benennung	Best.-Nr.
1	Vierrad-Rohrabschneider, einschl. 4 Schneidräder, Modell Ridgid	
	¾" - 2", Art-Nr. 715/2R	für Stahl 715 102
	2½" - 4", Art-Nr. 715/4R	für Stahl 715 104

Bild	Ersatzteile	Best.-Nr.
1.1	Schneidrad, Ø 31,5 x 18,9 x Ø 8,9 für Art-Nr. 715/2R	für Stahl 719 102
1.1	Schneidrad, Ø 41,5 x 28,4 x Ø 9,7 für Art-Nr. 715/4R	für Stahl/Duktil 719 112
1.1	Schneidrad, Ø 35,5 x 28,4 x Ø 9,7 für Art-Nr. 715/4R	für Guss 716 112
1.1	Schneidrad, Ø 55,5 x 28,4 x Ø 9,7 für Art-Nr. 715/4R	für dickw. Stahl 719 212
1.2	Radbolzen mit Sprengring für Art-Nr. 715/2R	715 712
	für Art-Nr. 715/4R	715 718

Vierrad-Rohrabschneider

Art.-Nr. 715 R

Modell Ridgid

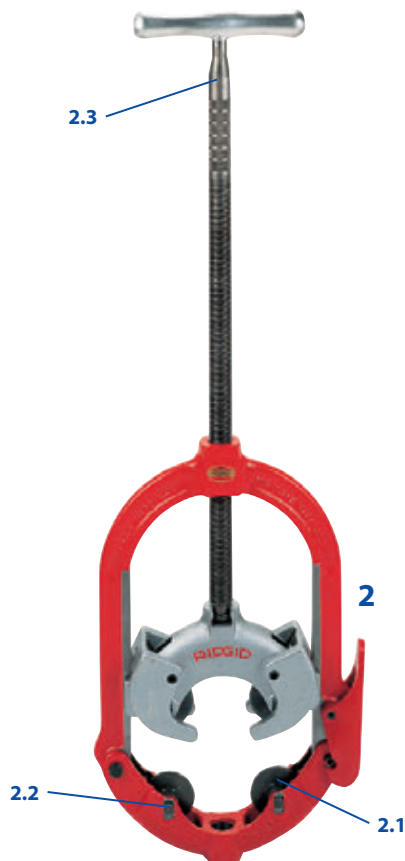


Bild	Benennung	Best.-Nr.
2	Vierrad-Rohrabschneider, einschl. 4 Schneidräder, Modell Ridgid	
	4" - 6", Art-Nr. 715/6R	für Stahl/Duktil 715 106
	4" - 6", Art-Nr. 715/6R	für dickw. Stahl 715 206
	4" - 6", Art-Nr. 715/6R	für Guss 715 406
2	Vierrad-Rohrabschneider, einschl. 4 Schneidräder, Modell Ridgid	
	6" - 8", Art-Nr. 715/8R	für Stahl/Duktil 715 108
	6" - 8", Art-Nr. 715/8R	für dickw. Stahl 715 208
	6" - 8", Art-Nr. 715/8R	für Guss 715 408
2	Vierrad-Rohrabschneider, einschl. 4 Schneidräder, Modell Ridgid	
	8" - 12", Art-Nr. 715/12R	für Stahl/Duktil 715 112
	8" - 12", Art-Nr. 715/12R	für dickw. Stahl 715 212
	8" - 12", Art-Nr. 715/12R	für Guss 715 412

Bild	Ersatzteile	Best.-Nr.
2.1	Schneidrad, für Art-Nr. 715/6R - 12R	
	Ø 41,5 x 28,4 x Ø 9,7	für Stahl/Duktil 719 112
	Ø 35,5 x 28,4 x Ø 9,7	für Guss 716 112
	Ø 55,5 x 28,4 x Ø 9,7	für dickw. Stahl 719 212
2.2	Radbolzen mit Sprengring für Art-Nr. 715/6R - 12R	715 718
2.3	Spindel mit Griff für Art-Nr. 715/6R - 12R	715 908

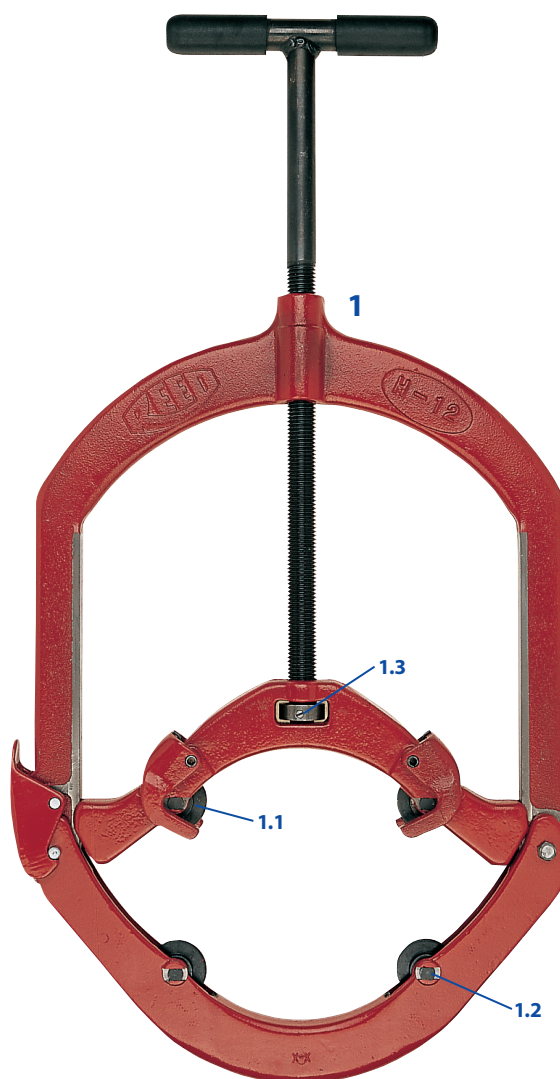
Bild	Benennung	Best.-Nr.
1	Vierrad-Rohrabschneider, einschl. 4 Schneidräder, Modell Reed	
	2" - 4", Art-Nr. 715/4RE für Stahl/Duktil	715 114
	2" - 4", Art-Nr. 715/4RE für Guss	715 314
1	Vierrad-Rohrabschneider, einschl. 4 Schneidräder, Modell Reed	
	4" - 6", Art-Nr. 715/6RE für Stahl/Duktil	715 116
	4" - 6", Art-Nr. 715/6RE für Guss	715 316
1	Vierrad-Rohrabschneider, einschl. 4 Schneidräder, Modell Reed	
	6" - 8", Art-Nr. 715/8RE für Stahl/Duktil	715 008
	6" - 8", Art-Nr. 715/8RE für Guss	715 308
1	Vierrad-Rohrabschneider, einschl. 4 Schneidräder, Modell Reed	
	8" - 12", Art-Nr. 715/12RE für Stahl/Duktil	715 012
	8" - 12", Art-Nr. 715/12RE für Guss	715 312

Bild	Ersatzteile	Best.-Nr.
1.1	Schneidrad, für Art-Nr. 715/4RE	
	Ø 41 x 18,9 x Ø 8,9 für Stahl/Duktil	719 024
	Ø 36 x 18,9 x Ø 8,9 für Guss	716 024
1.1	Schneidrad, für Art-Nr. 715/6RE	
	Ø 41,5 x 18,9 x Ø 9,7 für Stahl/Duktil	719 026
	Ø 45,5 x 18,9 x Ø 9,7 für Guss	716 012
1.1	Schneidrad, für Art-Nr. 715/8RE + 12RE	
	Ø 49,0 x 18,9 x Ø 9,7 für Stahl/Duktil	719 012
	Ø 45,5 x 18,9 x Ø 9,7 für Guss	716 012
1.2	Radbolzen mit Sprengring	
	für Art-Nr. 715/4RE	715 704
	für Art-Nr. 715/6RE - 12RE	715 708
1.3	Haltemutter	
	für Art-Nr. 715/4RE	715 044
	für Art-Nr. 715/6RE	715 066
	für Art-Nr. 715/8RE + 12RE	715 099

Vierrad-Rohrabschneider

Art.-Nr. 715 RE

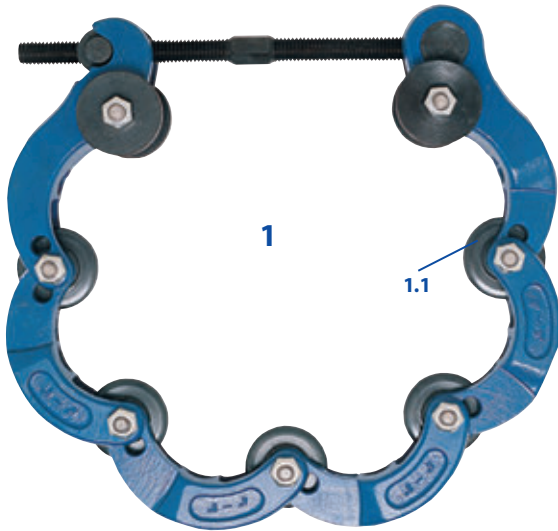
Modell Reed



Glieder-Rohrabschneider „Walküre“

Art.-Nr. 760/761

Modell Ridgid



Die Rohrschneider sind geeignet für Rohre mit Normalwanddicken nach DIN 2448, DIN 2458 bzw. DIN 28610

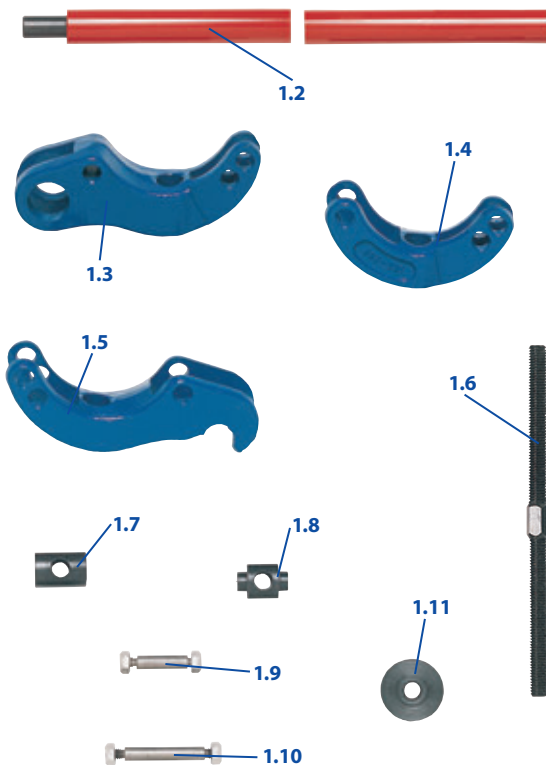


Bild	Benennung	Best.-Nr.
1	Walküre Gr. 1, 80 - 150 mm (A Ø 80 - 150 mm), einschl. 4 Schneidräder Ø 50 x 12 x Ø 12, Gliederanzahl 5 und 1 Stiel	
	Art-Nr. 760, für Stahl/Duktil	760 150
	Art-Nr. 761, für Guss	761 150
1	Walküre Gr. 1, 80 - 200 mm (A Ø 80 - 200 mm), einschl. 5 Schneidräder Ø 50 x 12 x Ø 12, Gliederanzahl 6 und 2 Stiele	
	Art-Nr. 760, für Stahl/Duktil	760 200
	Art-Nr. 761, für Guss	761 200
1	Walküre Gr. 2, 200 - 300 mm (A Ø 200 - 323,9 mm), einschl. 4 Schneidräder Ø 65 x 13 x Ø 13, Gliederanzahl 5 und 2 Stiele	
	Art-Nr. 760, für Stahl/Duktil	760 300
	Art-Nr. 761, für Guss	761 300
1	Walküre Gr. 2, 200 - 400 mm (A Ø 200 - 406,4 mm), einschl. 5 Schneidräder Ø 65 x 13 x Ø 13, Gliederanzahl 6 und 2 Stiele	
	Art-Nr. 760, für Stahl/Duktil	760 400
	Art-Nr. 761, für Guss	761 400
1	Walküre Gr. 2, 200 - 500 mm (A Ø 200 - 508 mm), einschl. 7 Schneidräder Ø 65 x 13 x Ø 13, Gliederanzahl 8 und 2 Stiele	
	Art-Nr. 760, für Stahl/Duktil	760 500
	Art-Nr. 761, für Guss	761 500

Bild	Ersatzteile	Best.-Nr.
1.1	Schneidrad, Ø 50 x 12 x Ø 12, für Walküre Gr. 1 für Stahl/Duktil	767 050
	für Guss	768 050
1.1	Schneidrad, Ø 65x 13 x Ø 13, für Walküre Gr. 2 für Stahl/Duktil	767 065
	für Guss	768 065

Bild	Ersatzteile	Best.-Nr.	
		Walküre Gr. 1	Walküre Gr. 2
1.2	Stiel	760 012	760 015
1.3	Anfangsglied	760 022	760 025
1.4	Mittelglied	760 032	760 035
1.5	Endglied	760 042	760 045
1.6	Anzugsspindel	760 052	760 055
1.7	Kugelmutter	760 062	760 065
1.8	Kugelmutter mit Zapfen	760 072	760 075
1.9	Rädchenschraube	760 082	760 085
1.10	Rollenschraube	760 092	760 095
1.11	Rolle	760 102	760 105

Bild	Benennung	Best.-Nr.
1	Rohrabschneider, einschl. 1 Schneidrad, 1/4" - 2", Ø 10-63 mm, Art-Nr. 715/2PE	715 602
	1 1/2" - 4", Ø 50-110 mm, Art-Nr. 715/4PE zusätzlich mit 1 Schneidrad Ø 39 mm für dickwand. PE	715 604
	4" - 6", Ø 110-160 mm, Art-Nr. 715/6PE zusätzlich mit 1 Schneidrad Ø 52 mm für dickwand. PE	715 606

Bild	Ersatzteile	Best.-Nr.
1.1	Schneidrad für PE/PVC, Ø 25,4 x 3,0 x Ø 4,9 für Art-Nr. 715/2PE	718 602
	Schneidrad für PE/PVC, Ø 34,5 x 10,9 x Ø 8,0 für Art-Nr. 715/4PE	718 603
	Schneidrad für PE/PVC, Ø 39,0 x 10,9 x Ø 8,0 für Art-Nr. 715/4PE + 6PE	718 604
	Schneidrad für PE/PVC, Ø 52,0 x 10,9 x Ø 8,0 für Art-Nr. 715/6PE	718 606
1.2	Radbolzen mit Sprengring für Art-Nr. 715/2PE	715 722
	für Art-Nr. 715/4PE + 6PE	715 726

Rohrabschneider

Art.-Nr. 715 PE

für PE- und PVC-Rohr

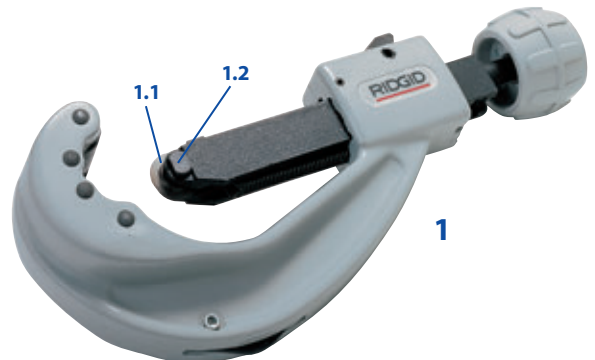


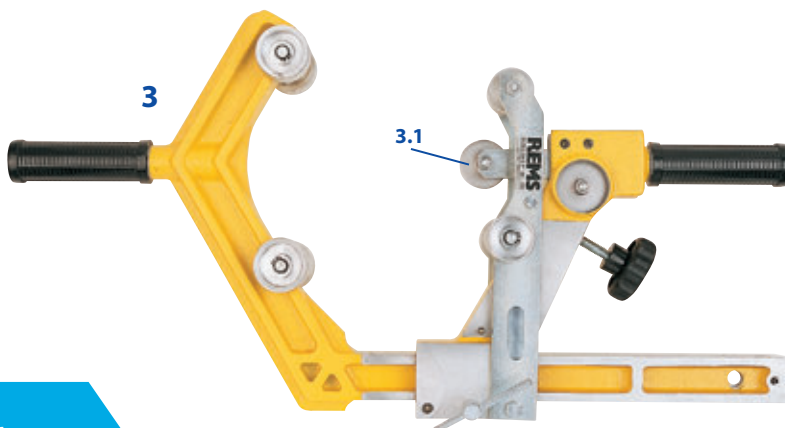
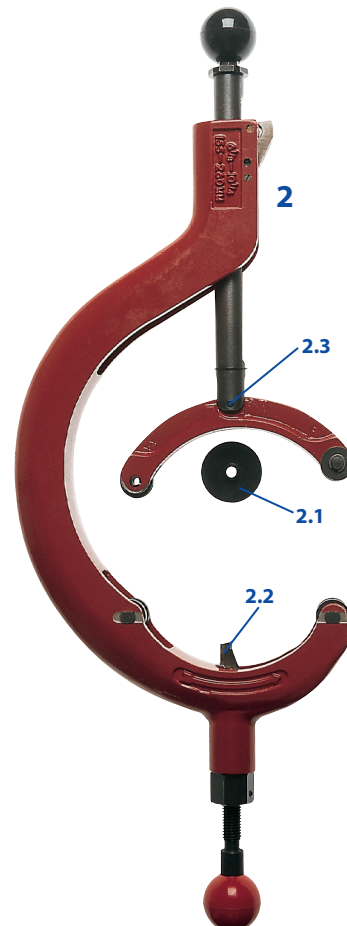
Bild	Benennung	Best.-Nr.
2	Rohrabschneider, einschl. Schneidrad + Schneidmesser, 6" - 8", Ø 159-254 mm, Art-Nr. 715/8PE für Wanddicke ≤ 19 mm (Schneidrad) bzw. für Wanddicke ≤ 28 mm (Schneidmesser)	715 608
3	Rohrabschneider, mit Schneidrad + Ersatzschneidrad 6" - 8", Ø 180-315 mm, Art-Nr. 715/8PER für Wanddicke ≤ 16 mm	715 609

Bild	Ersatzteile	Best.-Nr.
2.1	Schneidrad für PE/PVC, Ø 51 x 11 x Ø 8 für Wanddicke ≤ 19 mm	718 608
2.2	Schneidmesser für PE/PVC für Wanddicke ≤ 28 mm	718 609
2.3	Gewindebolzen	718 610
3.1	Schneidrad für PE/PVC für Wanddicke ≤ 11 mm	718 611
	für Wanddicke ≤ 16 mm	718 616
	für Wanddicke ≤ 19 mm	718 619

Rohrabschneider

Art.-Nr. 715 PE

für PE- und PVC-Rohr



Mechanischer Glieder-Rohrabschneider

Art.-Nr. 762

- zum Trennen und Anfasen von PE-Rohren DA 160 - 800
- max. PE-Rohrwandstärke:
bis DA 355 = 51 mm,
bis DA 450 = 38 mm,
bis DA 800 = 25 mm



Funktionsbeschreibung:

Der Rohrabschneider ist modular aufgebaut und besteht aus verschiedenen Gliedern, die je nach Kombination für unterschiedliche Rohrdurchmesser kombiniert werden können. Die Glieder laufen auf jeweils zwei Zwilling-Kunststoffrädern und mittels aufsteckbarem Rohr, welches an jedem Glied aufgesteckt werden kann, wird der gesamte Rohrabschneider von Hand um das Rohr geführt. Hierfür benötigt man einen Freiraum um das Rohr von nur ca. 20 cm. Verbunden werden die einzelnen Glieder mit Verbindungslaschen die beidseitig doppelt gebohrt sind, um eine Verstellvariabilität für verschiedene Rohrdurchmesser zu ermöglichen. Verbunden werden die Glieder und Verbindungslaschen mittels Bolzen, der einfach gesteckt wird und mittels gefederter Kugel (radial) gesichert ist.

Ein Schälmesser mit 5 mm Schnittbreite kann bis max. 51 mm Rohrwandstärke eingesetzt werden. Zusätzlich ist ein zustellbares Anfasmesser montiert, mit dem beide Schnittenden direkt unter ca. 15° angefast werden können. Beide Zustellungen erfolgen über eine gerändelte Mutter, die auch über das Vorschubrohr zugestellt werden kann.

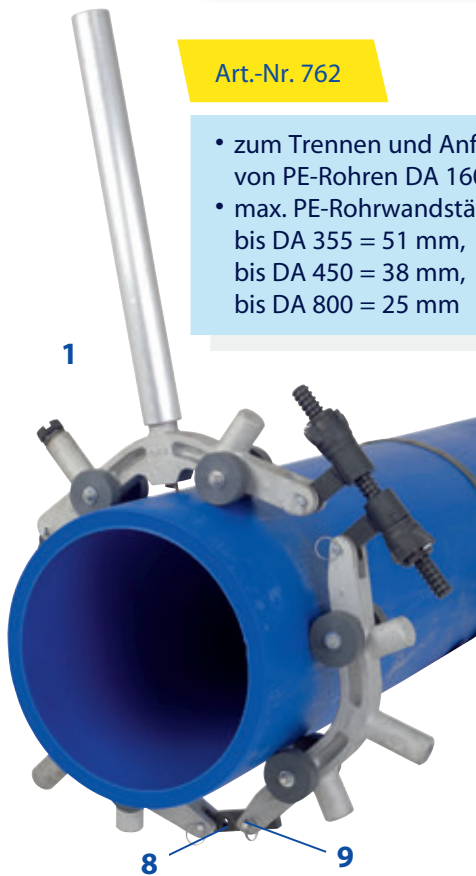


Bild	Benennung		Best.-Nr.
1	Rohrabschneider PLAS 1, Da 160 - Da 315	A, B, C	762 315
	Rohrabschneider PLAS 2, Da 355 - Da 450	B, C (2x), D	762 450
	Rohrabschneider PLAS 3, Da 355 - Da 630	B, C (3x), D	762 630
	Rohrabschneider PLAS 4, Da 355 - Da 800	B, C (4x), D	762 800

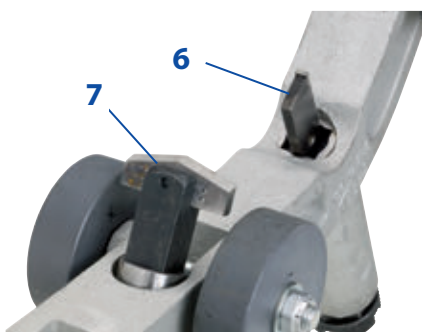


Bild	Ersatzteile	Best.-Nr.
2	Glied A	762 010
3	Glied B	762 020
4	Glied C	762 030
5	Glied D	762 040
6	Schneidmesser zu Glied A + D für PVC-Rohr	762 050
	Schneidmesser zu Glied A + D für PE-Rohr	762 060
7	Anfasmesser zu Glied A + D	762 070
8	Verbindungslasche	762 080
9	Verbindungsbolzen	762 090



Einfache Einhand-Bedienung, auch zum Rückzug der Teflon beschichteten Edelstahl-Schneide.
Geringer Kraftaufwand beim gratarmen Schneiden, mittels optimierter Ratschenübersetzung. Leichte, robuste Ausführung aus pulverbeschichtetem Magnesium Druckguss.

Bild	Benennung	Best.-Nr.
1	PE-Rohrschere Topcut bis Da 42	744 142
	PE-Rohrschere Topcut bis Da 63	744 163

Bild	Ersatzteile	Best.-Nr.
1.1	Ersatzmesser für Topcut bis Da 42	744 242
	Ersatzmesser für Topcut bis Da 63	744 263

PE Rohrschere Topcut

für Kunststoffrohre aus PE, PP, PB, PEx oder PVC



Bild	Benennung	Best.-Nr.
2	PE-Rohrschere	
	Größe 1 bis DA 25	744 101
	Größe 2 bis DA 42	744 112
	Größe 3 bis DA 63	744 114
3	Größe 4 bis DA 75	744 116

Bild	Ersatzteile	Best.-Nr.
2.1	Ersatzmesser	
	für Größe 1	744 201
	für Größe 2	744 212
	für Größe 3	744 213
3.1	für Größe 4	744 216

Andere Ersatzteile nicht lieferbar!

Rohrschere

Art.-Nr. 744 D

für Kunststoffrohre aus PVC weich, PP, PE oder PPE



Schnelles und sauberes Schneiden von Polyethylen-Rohren, auch bei unrundem Rohr. Die Guillotine schneidet das Rohr geradlinig durch, ein Drehen um das Rohr entfällt.

- Messer aus stark legiertem rostfreiem Stahl
- Zentrierung und eigenständige Ausrichtung
- Anschlag auf Druckkugel
- automatisches Schnappschloss
- Transport und Haltegriff

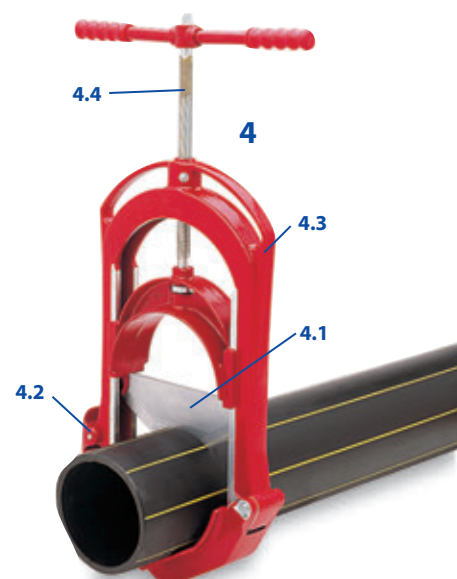
Bild	Benennung	max. Rohrwandstärke	Best.-Nr.
4	Guillotine		
	bis 4", Ø 0 - 125	11,4 mm	744 405
	bis 8", Ø 0 - 225	18 mm	744 408

Bild	Ersatzteile	Best.-Nr.
4.1	Ersatzmesser	
	für 4"	744 505
	für 8"	744 508
4.2	Riegel kompl. inkl. Feder und Achse	
	für 4"	744 418
	für 8"	744 518
4.3	Oberer Körper	
	für 4"	744 419
	für 8"	744 519
4.4	Spindel mit Griff	
	für 4"	744 420
	für 8"	744 520

Rohrabschneider

Art.-Nr. 744 E

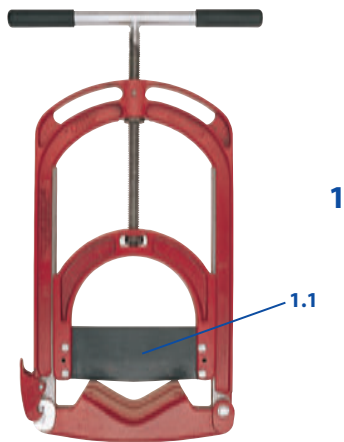
Typ Guillotine für Polyethylenrohr (PE) mit Spitzmesser



Rohrabschneider

Art.-Nr. 744 F

Typ Guillotine für Polyethylenrohr (PE)
mit geradem Messer



Schnelles und sauberes Schneiden von Polyethylen-Rohren, auch bei unrundem Rohr. Die Guillotine schneidet das Rohr geradlinig durch, ein Drehen um das Rohr entfällt.

- Messer aus stark legiertem rostfreiem Stahl
- Zentrierung und eigenständige Ausrichtung
- Anschlag auf Druckkugel
- automatisches Schnappschloss
- Transport und Haltegriff

Bild	Benennung	max. Rohrwandstärke	Best.-Nr.
1	Guillotine		
	2" - 4", Ø 63 - 125	30 mm	744 604
	3" - 8", Ø 90 - 225	30 mm	744 608

Bild	Ersatzteile	Best.-Nr.
1.1	Ersatzmesser für 4"	744 614
	für 8"	744 618

Rohranfasgerät

Art.-Nr. 744 RF

für Wanddicken bis PN 16



Bild	Benennung	Best.-Nr.
2	Rohranfasgerät für Rohre Ø 32 - 250 mm	744 700

Bild	Ersatzteile	Best.-Nr.
o. Abb.	Fasklinge, lose (per Paar = 1 Bestückung)	744 701

Robustes, handliches Rohranfasgerät zum einfachen Anfasen mit 15°. Leichtes und schnelles Arbeiten durch hoch gleitfähiges Prisma. Ideal auch zum Anfasen beim Muffenschweißen.

PE-Anschrägglocke (Anfaser)

zum einfachen Entgraten und Anfasen
von PE-Rohren Da 20 bis Da 63



Bild	Benennung	Best.-Nr.
3	PE-Anschrägglocke (Anfaser) Ø 32 - 63 mm	744 800

Bild	Ersatzteile	Best.-Nr.
3.1	Fasklinge 10er Pack zu PE-Anschrägglocke Ø 32 - 63 mm	744 801

Die PE-Anschrägglocke ist ein innovatives und hochwertiges Werkzeug für das sichere Anfasen von PE-Rohren in den Nennweiten Da 20 bis Da 63.

Mit einer perfekten Fase kann das Rohr sicher in Formteile und Fittings eingeführt werden, ohne deren innenliegende Dichtungs- und Verbindungstechnik mit einer scharfen Kante zu beschädigen.

- Nur ein Werkzeug für die PE-Rohrdimensionen Da 20 - Da 25 - Da 32 - Da 40 - Da 50 - Da 63.
- Definierte Fase durch Anschlag bei jeder Dimension.
- Verhindert undefiniertes „Anspitzen“.
- Gehäuse aus schlagfestem und fallsicherem Kunststoff.
- Handlich, leicht und kostengünstig.



Bild	Benennung	Best.-Nr.
1	Hand-Rohrknacker	
	Größe 1, 2" - 6", Ø 50 - 150 mm, für GG*-Ton-Asbest-ZM	750 006
	Größe 2, 2" - 8", Ø 50 - 200 mm, für Ton-Asbest-Zement	750 008
	Größe 3, 2" - 12", Ø 50 - 300 mm, für Ton-Asbest-Zement	750 012
	Größe 4, 2" - 19", Ø 50 - 450 mm, für Ton-Asbest-Zement	750 019

* Grauguss-Rohre nur nach EN 788.

Leicht, kompakt und leistungsstark
im Größenbereich 50 bis 150 mm



Hand-Rohrknacker

Art.-Nr. 750 A

für Tonrohre

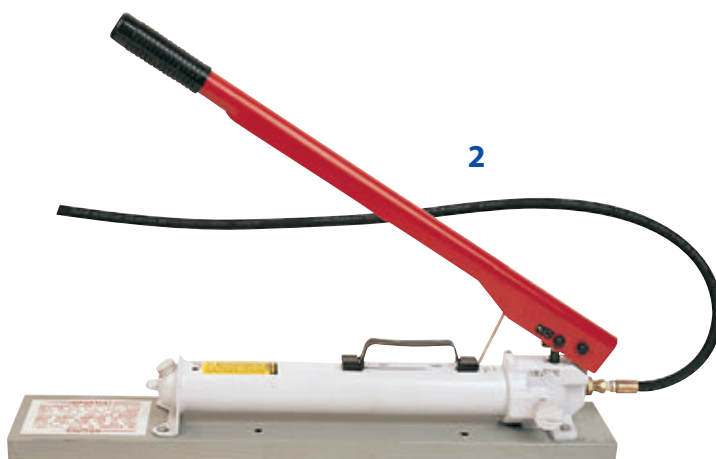


Bild	Benennung	Best.-Nr.
2	Hydraulik-Rohrknacker, komplett in Kiste	
	Größe 1, für Rohre Ø 100 mm - Ø 300 mm	750 112
	Einsatzgrenzen:	
	Grauguss bis Aussen Ø 300 mm (s max. 12,2 mm),	
	Steinzeug bis Aussen Ø 300 mm (mit längerer Kette max. 600 mm),	
	Asbestzement und Beton bis Aussen Ø 300 mm (mit längerer Kette max. 450 mm)	
	Größe 2, für Rohre von Ø 150 mm bis Ø 500 mm	750 120
	Einsatzgrenzen:	
	Grauguss bis Aussen Ø 500 mm (s max. 15,75 mm),	
	Steinzeug bis Aussen Ø 500 mm (mit längerer Kette max. 900 mm),	
	Asbestzement und Beton bis Aussen Ø 450 mm	

Hydraulik-Rohrknacker

Art.-Nr. 750

für Druckgussrohre (kein Duktulguss),
Steinzeugrohre, Asbestzementrohre
und Betonrohre



Handsägen



Bild	Benennung	Best.-Nr.
1	Metall-Sägebogen ohne Sägeblatt, für Sägeblätter 300 mm lang	743 000
2	Sägeblatt aus HSS, 300 x 13 x 0,65 mm, 24/Zoll einseitig	743 010
3	Fuchsschwanz, 550 mm lang, für PE-PVC-PP-Rohre bis DN 200	744 030

Universal-Entgrater

Art.-Nr. 744 U

für Stahl, Messing, Aluminium, Kunststoff u.a.



Bild	Benennung	Best.-Nr.
4	Universal Entgrater	744 705

Bild	Ersatzteile	Best.-Nr.
5	Ersatzklinge	744 706

Universeller, robuster Entgrater aus Metall zum Entgraten von Rohren und Kanten verschiedener Materialien.

Druckluft-Trennschleifer

Art.-Nr. 749

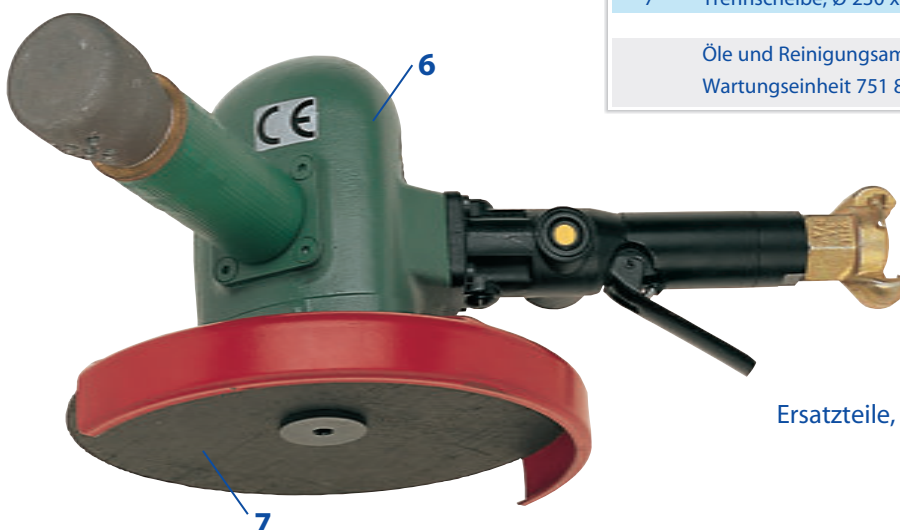


Bild	Benennung	Best.-Nr.
6	Druckluft-Trennschleifer ohne Trennscheibe Drehzahl: 6500 U/min Leistung: 3,1 kW Luftverbrauch: 1,5 - 2,8 m ³ /min	749 000
7	Trennscheibe, Ø 230 x 2,5 x 22 mm, für Stahl	749 100
	Öle und Reinigungsampullen	Seite 1/101
	Wartungseinheit 751 803	Seite 3/16



Ersatzteile, siehe Gebrauchsanleitung

Bild	Benennung	Best.-Nr.
1	Druckluft-Stichsäge	746 000
	Hubzahl:	330 /min
	Hublänge:	60 mm
	Leistung:	1,1 kW
	Betriebsdruck:	4 - 6 bar
	Luftverbrauch:	1,45 m³/min
	Sägeblatt entsprechend des Werkstoffes	Seite 3/13
	Spannvorrichtungen	Seite 3/14
	Öle und Reinigungsampullen	Seite 1/101
	Wartungseinheit 751 803	Seite 3/16

Ersatzteile, siehe Gebrauchsanleitung

Druckluft-Stichsäge

Art.-Nr. 746

für Rohre aus Stahl, Duktileguss, Grauguss, Asbestzement, PVC, PE und Zementausgeschleuderte-Rohre

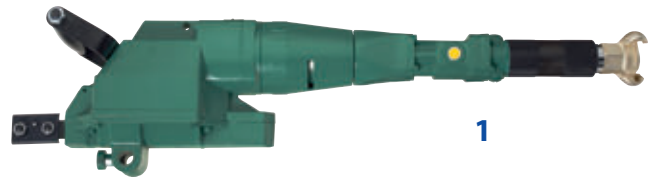


Bild	Benennung	Best.-Nr.
2	Elektro-Stichsäge	746 005
	Hubzahl:	350 /min
	Hublänge:	60 mm
	Leistung:	480 W
	Leistungs-Aufnahme:	750 W
	Spannung:	220 V
	Stromart:	~
	Sägeblatt entsprechend des Werkstoffes	Seite 3/13
	Spannvorrichtungen	Seite 3/14

Ersatzteile, siehe Gebrauchsanleitung

ACHTUNG: Maschine ist nicht Ex-geschützt und daher in explosionsgefährdeten Bereichen nicht einsetzbar.

Elektro-Stichsäge

Art.-Nr. 746 E

für Rohre aus Stahl, Duktileguss, Grauguss, Asbestzement, PVC, PE und Zementausgeschleuderte-Rohre

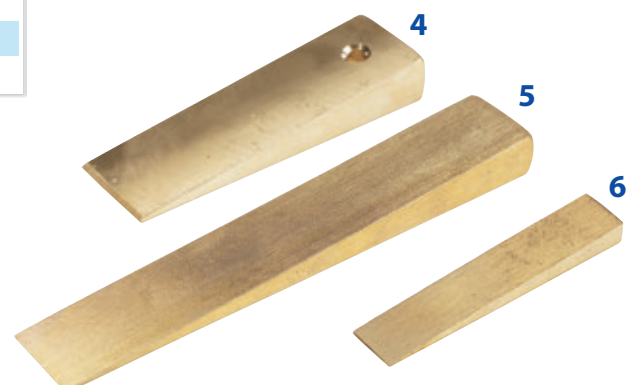


Bild	Benennung	Best.-Nr.
4	Keil mit Loch 100 x 30 x 15/1 mm	972 000
5	Flanschkeil 150 x 25 x 13/1 mm	972 001
6	Flanschkeil 80 x 15 x 6/1 mm	972 002

Bitte beachten Sie unbedingt unsere Hinweise über funkenarme Werkzeuge, insbesondere die Anwendungshinweise, auf unserer Katalog-Seite 4/55.

Funkenarme Keile

Zum Aufkeilen des Sägespaltes, um das Einklemmen des Sägeblattes zu verhindern.



Sägeblätter

für Stahl und Duktilguss,
ohne Zement-Auskleidung

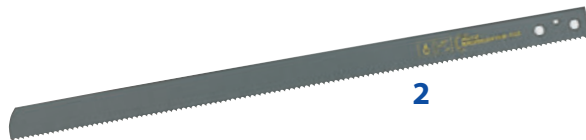


1

Bild	Benennung	Best.-Nr.
1	Sägeblatt aus HSS, 14 Zähne/Zoll	
	200 mm lang, für Rohre bis DN 50	748 200
	300 mm lang, für Rohre bis DN 150	748 300
	400 mm lang, für Rohre bis DN 200	748 400
	500 mm lang, für Rohre bis DN 300	748 500
	600 mm lang, für Rohre bis DN 400	748 600
	700 mm lang, für Rohre bis DN 500	748 700

Sägeblätter

für Grauguss, PE und PVC



2

Bild	Benennung	Best.-Nr.
2	Sägeblatt aus HSS, 6 Zähne/Zoll	
	200 mm lang, für Rohre bis DN 50	748 201
	300 mm lang, für Rohre bis DN 150	748 301
	400 mm lang, für Rohre bis DN 200	748 401
	500 mm lang, für Rohre bis DN 300	748 501
	600 mm lang, für Rohre bis DN 400	748 601
	700 mm lang, für Rohre bis DN 500	748 701

Sägeblätter

für Asbestzement



3

Bild	Benennung	Best.-Nr.
3	Sägeblatt aus HSS, 4 Zähne/Zoll	
	200 mm lang, für Rohre bis DN 50	748 203
	300 mm lang, für Rohre bis DN 150	748 303
	400 mm lang, für Rohre bis DN 200	748 403
	500 mm lang, für Rohre bis DN 300	748 503
	600 mm lang, für Rohre bis DN 400	748 603
	700 mm lang, für Rohre bis DN 500	748 703

Sägeblätter

für alle Zement ausgeschleuderten Rohre
für Gussrohre - Zement beschichtet -



4

Bild	Benennung	Best.-Nr.
4	Sägeblatt, mit Hartmetall Beschichtung	
	300 mm lang, für Rohre bis DN 150	748 302
	400 mm lang, für Rohre bis DN 200	748 402
	500 mm lang, für Rohre bis DN 300	748 502
	Nicht empfehlenswert!	
	600 mm lang, für Rohre bis DN 400	748 602
	700 mm lang, für Rohre bis DN 500	748 702

Sägeblätter HSS Bi-lastic

Bi-lastic = Zähne gehärtet und
Grundkörper elastisch



5

für Stahl und Duktilguss, ohne Zement-Auskleidung

Bild	Benennung	Best.-Nr.
5	Sägeblätter aus HSS Bi-lastic, 14 Zähne/Zoll	
	400 mm lang, für Rohre bis DN 200	748 410
	500 mm lang, für Rohre bis DN 300	748 510
	600 mm lang, für Rohre bis DN 400	748 610
	700 mm lang, für Rohre bis DN 500	748 710

Vorteile gegenüber herkömmlichen Sägeblättern:

- Wenn bedingt durch Spannungen auf der zu trennenden Rohrleitung das Sägeblatt eingeklemmt wird, bricht nicht sofort das Sägeblatt (Grundkörper elastisch)!
- Aufgrund der größeren Sägeblatthöhe und -breite ist ein Schiefschnitt deutlich geringer! Somit kann auf die Verwendung eines Führungsbügels, auch bei größeren Nennweiten, verzichtet werden! Dies, bei geringeren Schnittzeiten.

für Grauguss, PE und PVC

Bild	Benennung	Best.-Nr.
5	Sägeblätter aus HSS Bi-lastic, 6 Zähne/Zoll	
	400 mm lang, für Rohre bis DN 200	748 411
	500 mm lang, für Rohre bis DN 300	748 511
	600 mm lang, für Rohre bis DN 400	748 611
	700 mm lang, für Rohre bis DN 500	748 711

Bild	Benennung	Best.-Nr.
1	Spannvorrichtung, für Rohre DN 25 bis DN 150	746 010
2	Spannvorrichtung, für Rohre bis DN 300	746 020
	Spannvorrichtung, für Rohre bis DN 500	746 030
3	Spannvorrichtung mit automatischem Vorschub mit Druckluftzylinder für Rohre bis DN 500 (nur mit Druckluft-Stichsäge)	746 080
	Vorschubkraft variabel über Druckminderer einstellbar	
4	Spannvorrichtung mit automatischem Vorschub mit Gasdruckfeder für Rohre bis DN 500	746 070
	Vorschubkraft unveränderlich	

Bild	Ersatzteile	Best.-Nr.
5	Verlängerungskette, 530 mm lang	747 050
	Verlängerungskette, 1400 mm lang	774 012
o.Abb	Kettenbolzen, lose, zur Verlängerung	774 009
6	Bolzen zu Spannvorrichtung DN 300 + DN 500, lose	746 025
	Bolzen zu Spannvorrichtung DN 150, lose	746 026
7	Hakenschaube komplett, mit Kugelscheibe und Mutter	774 014
8	Hakenschaube, lose	774 114
9	Mutter M12	774 115
10	Kugelscheibe, lose	774 214
11	Inbusschraube M5 x 35 (3 x erforderlich) *	746 052

* Inbusschraube M 5 x 35 werden zum Befestigen des Sägeaufnahmebocks an die Stichsäge benötigt!



746 080



746 070

Spannvorrichtungen

zur Aufnahme der Stichsägen

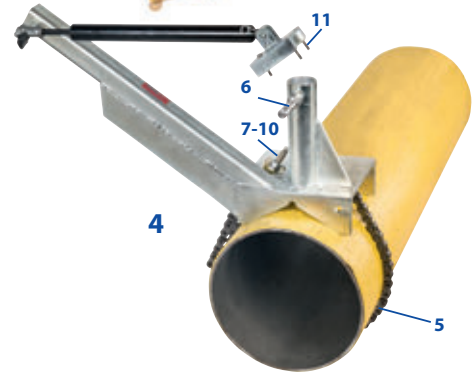
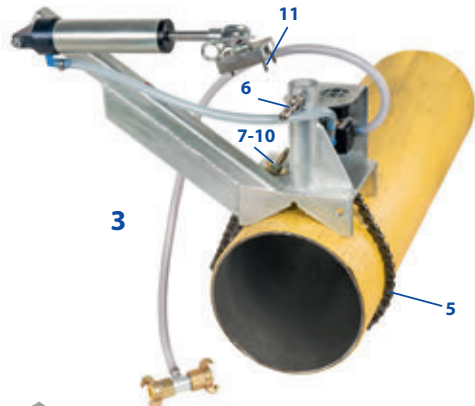
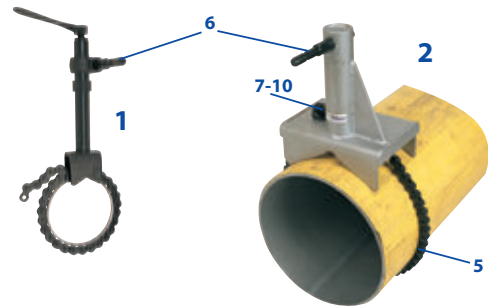
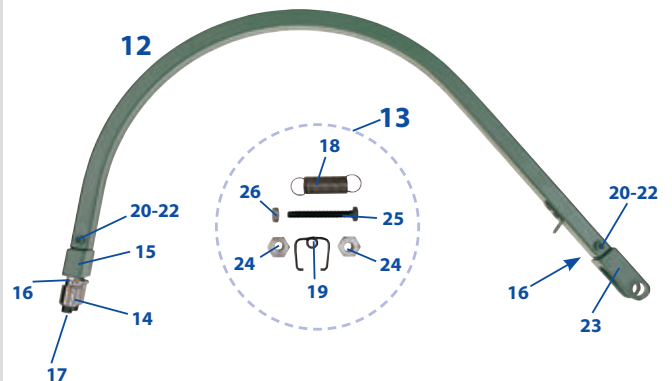


Bild	Benennung	Best.-Nr.
12	Sägeblattführung, für Rohre bis DN 300 Sägeblatt muss mind. 500 mm lang sein	747 060
	Sägeblattführung, für Rohre bis DN 500 Sägeblatt muss mind. 700 mm lang sein	747 070

Bild	Ersatzteile	Best.-Nr.
13	Einbausatz für Sägeblattführung, komplett	747 080
14	Führungsrollen je Satz	747 090
15	Einsatz für Führungsrollen	747 100
16	Sechskantmutter M8	260 095
17	Zylinderschraube M8 x 20	747 102
18	Zugfeder	747 201
19	Einhängbügel	747 202
20	Zylinderschraube M6 x 35	747 203
21	Sechskantmutter M6	296 001
22	Zahnscheibe	747 204
23	Gabel	747 200
24	Exzenterbüchse	747 205
25	Sechskantschraube M8 x 60	747 206
26	Sechskantmutter M8	260 095

Sägeblattführungen

für einen geraden Schnitt und geringeren Sägeblattverschleiß (kein Flattern)



Vorschubhebel zur Stichsäge

Stabiler Vorschubhebel zur nachträglichen Montage an die Stichsäge

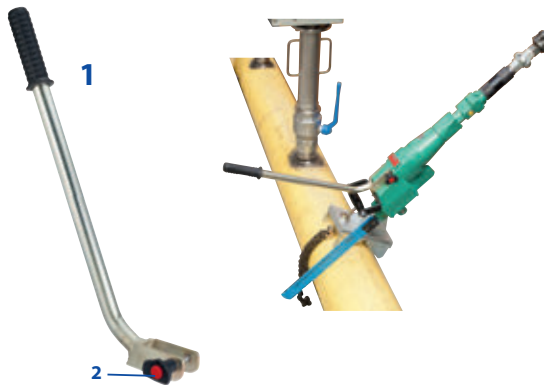


Bild	Benennung	Best.-Nr.
1	Vorschubhebel komp. mit Sperrbolzen	746 300

Bild	Ersatzteile	Best.-Nr.
2	Kugelsperrbolzen, lose	746 310

Ein zusätzlich montierter Vorschubhebel, der durch einfaches Stecken eines selbstsichernden Kugelsperrbolzens montiert wird, gibt der Säge einen zweiten Hebelarm zum Aufbringen der Vorschubkraft.

ACHTUNG: Die gleichzeitige Montage mit einer Sägeblattführung (Führungsbügel) ist nicht möglich!

Empfehlung: Verwendung der Sägeblätter HSS Bi-lastic

Transportkästen



Bild	Benennung	Best.-Nr.
3	Transportkasten aus Holz, (ohne Inhalt) für Stichsäge, Spannvorrichtung und Sägeblattführung DN 300 (montiert) Maße: 1280 x 485 x 210 mm	746 009
3	Transportkasten aus Holz, (ohne Inhalt) für Stichsäge, Spannvorrichtung und Sägeblattführung DN 500 (montiert) Maße: 1340 x 720 x 210 mm	746 109



Bild	Benennung	Best.-Nr.
4	Transportkasten aus Holz, (ohne Inhalt) für Stichsäge, Spannvorrichtung und Sägeblattführung DN 300 (demontiert) Maße: 760 x 490 x 225 mm	746 309



Bild	Benennung	Best.-Nr.
5	Transportkasten aus Stahlblech, (ohne Inhalt) für Spannvorrichtung mit automatischem Vorschub, lose Maße: 750 x 350 x 260 mm (passend für Variante mit Druckluftzylinder oder auch für Variante mit Gasdruckfeder)	746 409

Bild	Benennung	Best.-Nr.
1	Druckluft-Handbandsäge für Rohre bis 80 mm A-Ø	752 002
	Leistung: 0,5 kW	
	Betriebsdruck: 6 bar	
	Luftverbrauch: 0,55 m³/min	
	Bandgeschwindigkeit: 105 m/min	
	Baulänge: 640 mm	
2	Druckluft-Handbandsäge für Rohre bis 180 mm A-Ø	752 001
	Leistung: 1,0 kW	
	Betriebsdruck: 6 bar	
	Luftverbrauch: 1,2 m³/min	
	Bandgeschwindigkeit: 90 m/min	
	Baulänge: 730 mm	
	Öle und Reinigungsampullen	1/101

In der Maschine ist kein Öl integriert.
Wir empfehlen daher eine Wartungseinheit. Siehe unten

Ersatzteile, siehe
Gebrauchsanleitung



752 001



752 002

Druckluft-Handbandsägen

Art.-Nr. 752

zum Schneiden von Rohren, Bolzen, Ketten und vielem mehr, aus Stahl, Guss, Kunststoff, Messing, Kupfer, Alu uvm. auch für gasführende Rohre

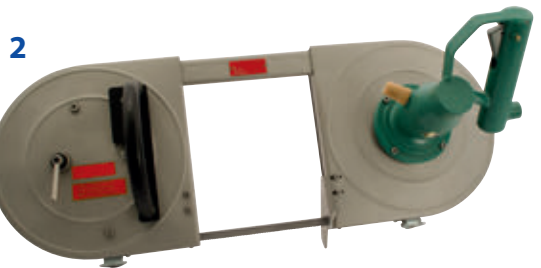


Bild	Benennung	Best.-Nr.
3	Spannvorrichtung, für Handbandsäge bis Rohr 180 mm A-Ø (752 001)	752 106
	Für die Handbandsäge bis Ø 80 mm (752 002) gibt es keine Spannvorrichtung!	
4	Sägeband 10/14 Zähne pro Zoll, für Handbandsäge bis Rohr A-Ø 80 mm	752 202
	für Handbandsäge bis Rohr A-Ø 180 mm	752 206

Zubehör

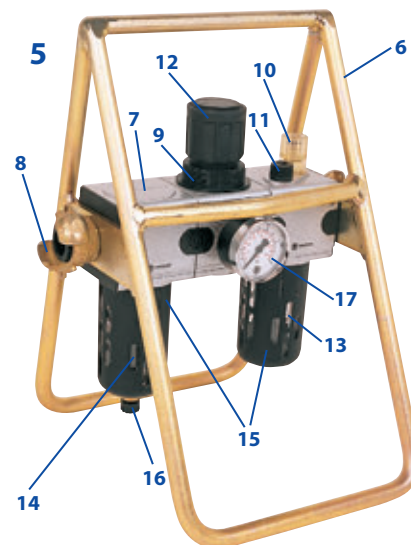
für Handbandsägen



Bild	Benennung	Best.-Nr.
5	Wartungseinheit ¾" mit Regler, komplett, für Druckluftmaschinen	751 803

Wartungseinheit

Bild	Ersatzteile	Best.-Nr.
6	Gestell, lose	751 806
7	Wartungseinheit ¾", mit Schutzkorb, lose	751 808
8	Außengewindekupplung ¾", lose	751 807
9	Druckregler ¾", komplett	751 840
10	Tropfaufsatz, komplett	751 841
11	Öleinfüllschraube mit O-Ring	751 842
12	Handrad zu Druckregler, lose	751 843
13	Ölbehälter, lose	751 844
14	Kondensbehälter, lose	751 845
15	Schutzkorb zu Öl- und Kondensbehälter	751 846
16	Handablass	751 847
17	Manometer 0 - 10 bar, lose	751 848
	Öle und Reinigungsampullen	1/101



Drei-teilige Wartungseinheit bestehend aus:

- Filter (Wasserabscheider)
- Druckminderer (Regelbereich 0,5-10 bar)
- Nebelöler

Die Polycarbonat-Behälter sind mit einem Schutzkorb versehen. Beidseitig mit Klauenkupplung.



Rohrwerkzeuge

Zangen - Kettenrohrzangen / Ringschlüssel mit Ratsche / Flanschtreiber	4/2 - 4/3
Schieberschlüssel / Kappenheber	4/4
Kappenhammer / Verlegegeräte	4/5
Hakenschlüssel / Überbrückungen	4/6 - 4/8
Rohr-Transportrollen	4/8
Zentriervorrichtungen	4/9 - 4/13
Wasserwaagen / Einschubhilfe für PE-Rohr	4/14
Gewindekluppen	4/15
Rohrbürsten / Molche	4/16 - 4/17
Rohrstopfen	4/18 - 4/25
Hydrant-Entleerungspumpe	4/25
Hand- und Motorprüfpumpen	4/26 - 4/29
Isolationsprüfer	4/30 + 4/31
Absperrblasen	4/33 - 4/37
Abwassertechnik	4/38 - 4/41
PE-Sicherheitspressen / PE-Rückformer	4/42 - 4/45
Hydraulische Quetschvorrichtung für Stahlrohre	4/46
Reparaturflicken / Kettenspanner für Reparaturflicken	4/47
Muffen / Stopfen / T-Stücke / Anbohrschellen / Anbohrbrücken	4/48 - 4/52
Stopfenstangen für verschiedene Stopfen / Ventilsetzstangen	4/53 + 4/54
Sicherheitswerkzeuge, funkenarm	4/55 - 4/66
Warnschilder / Elektronen-Blitz-Lampe / Warndreiecke	4/67 - 4/69
Baustellenschirme	4/70





Flüssig

N. Bulje

Rohrwerkzeuge und Geräte für den Rohrleitungsbau



Bild	Benennung	Best.-Nr.
1	Wasserpumpenzange 240 mm lang	736 000

Wasserpumpenzange

Art.-Nr. 736



1

Bild	Benennung	Best.-Nr.
2	Schweden Rohrzanze	
	1", Spannweite 48 mm	737 004
	1½", Spannweite 65 mm	737 006
	2", Spannweite 80 mm	737 008
	3", Spannweite 115 mm	737 103
	4", Spannweite 140 mm	737 104

Schweden Rohrzanze

Art.-Nr. 737

3-Punkt-Auflage



2

Bild	Benennung	Best.-Nr.
3	Eckrohrzanze mit S-Maul	
	½", Spannweite 40 mm	738 002
	1", Spannweite 52 mm	738 004
	1½", Spannweite 67 mm	738 006
	2", Spannweite 83 mm	738 008
	3", Spannweite 120 mm	738 103

Eckrohrzanze, mit S-Maul

Art.-Nr. 738

3-Punkt-Auflage



3

Bild	Benennung	Best.-Nr.
4	Kettenrohrzanze ¾" - 4", komplett	740 504
	Ersatzkette ¾" - 4"	740 804

Kettenrohrzanze

Art.-Nr. 740 A

leichtes Modell



4

Kettenrohrzange

Art.-Nr. 740

amerikanisches Modell, mit doppelt
gezahnten umwechselbaren Backen

Bild	Benennung	Best.-Nr.
1	Kettenrohrzange komplett	
	¾" - 4"	740 004
	1" - 6"	740 006
	1½" - 8"	740 008
	2" - 12"	740 012
	Ersatzkette	
	für ¾" - 4"	740 204
	für 1" - 6"	740 206
	für 1½" - 8"	740 208
	für 2" - 12"	740 212



Gekröpfte Ringschlüssel mit Ratsche

Art.-Nr. 741

aus Chrom-Vanadium

Bild	Benennung	Best.-Nr.
2	Gekröpfte Ringschlüssel mit Ratsche	
	SW 10 x 11	741 001
	SW 12 x 14	741 002
	SW 13 x 17	741 003
	SW 15 x 16	741 004
	SW 19 x 22	741 005
	SW 24 x 27	741 007
	SW 30 x 32	741 008

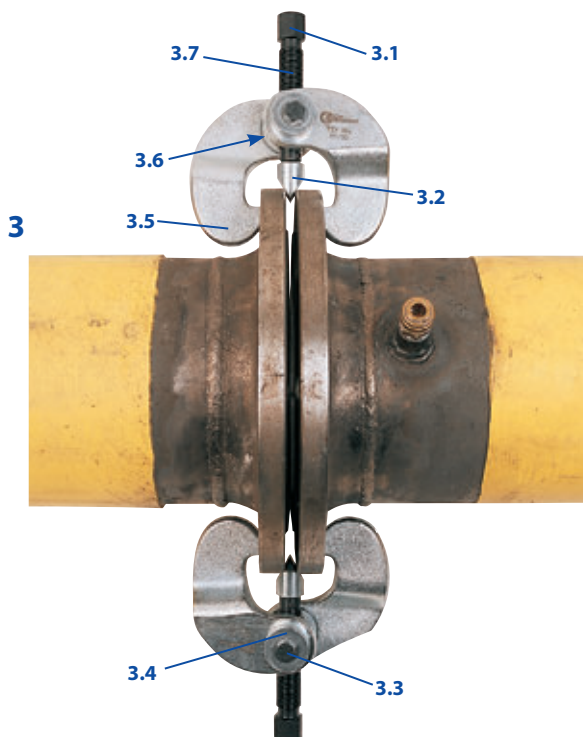


Flanschtreiber

Art.-Nr. 772

Bild	Benennung	Best.-Nr.
3	1 Paar Flanschtreiber Größe 1, für DN 80 - DN 250 für Schraubenlöcher M16 - M24	772 001
	1 Paar Flanschtreiber Größe 2, für DN 250 - DN 1200 für Schraubenlöcher M27 - M48	772 002

Bild	Ersatzteile	Best.-Nr.
3.1	Spindel mit Keil	für Größe 1 772 011
		für Größe 2 772 012
3.2	Keil, lose	für Größe 1 772 021
		für Größe 2 772 022
3.3	Schraube für Traverse	für Größe 1 772 031
		für Größe 2 772 032
3.4	U-Scheibe für Traverse	für Größe 1 772 041
		für Größe 2 772 042
3.5	Haken, lose	für Größe 1 772 051
		für Größe 2 772 052
3.6	Traverse, lose	für Größe 1 772 061
		für Größe 2 772 062
3.7	Spindel mit Inbusschraube	
	ohne Keil	für Größe 1 772 071
		für Größe 2 772 072



Verwendung immer Paarweise!

Bild	Benennung	Best.-Nr.
1	Schieberschlüssel, (Basisausführung) bestehend aus: - zweiarmiger Werkzeugnarre, jeder Hebelarm (L=250 mm) abnehmbar - zweiseitiges Gestänge mit Werkzeugnuss für HS-Schieber (konischer Vkt. 14 mm) und Fallnuss für Unterflurhydranten (konischer Vkt. 32 mm) Gesamtlänge = 1250 mm	742 000

Bild	Benennung	Best.-Nr.
2	Gestängeverlängerung n.L. 595 mm	742 100
3	Universalnuss, für alle gängigen Überflurhydranten	742 200
4	Handgriffverlängerung 350 mm (Paar)	742 350
5	Handgriffverlängerung 450 mm (Stück) (Nur für einseitigen Betrieb geeignet! Drehmoment ansonsten zu groß - Beschädigung)	742 450

Der durchdachte Schieberschlüssel zum Öffnen von

- Hausanschlussventilen (konischer Vierkant 14 mm)
- Hauptleitungsschiebern (konischer Vierkant 32 mm)
- Unter- und Überflurhydranten

Weiterhin können alle handelsüblichen 3/4" Nüsse verwandt werden. Alle Verbindungen sind zugfest gesichert, aber leicht lösbar. Hochwertige Verarbeitung.

Schieberschlüssel

Art.-Nr. 742

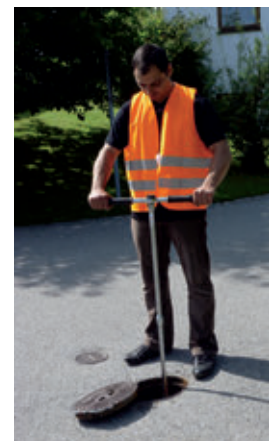
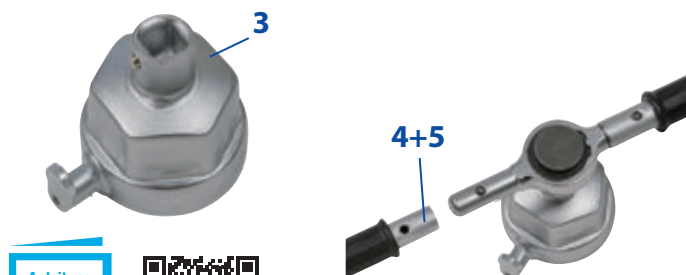
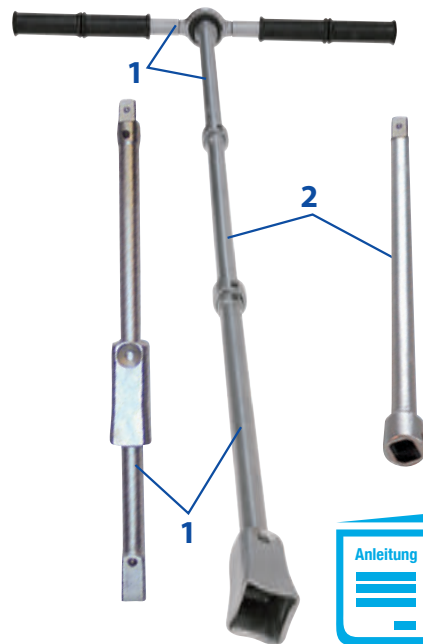


Bild	Benennung	Best.-Nr.
6	Kappenheber	742 500

Kappenheber

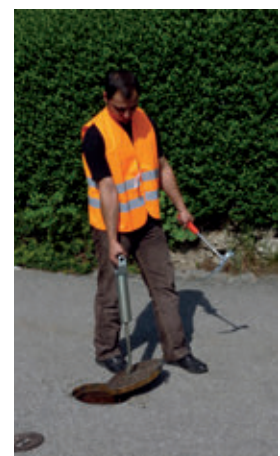
Art.-Nr. 742 A

Schnelles Öffnen von korrodierten, verklemmten oder eingeeisten Kappen und Hydranten.

So einfach ist die Handhabung:

Zum Öffnen der Kappe führt man den Haken des Kappenhebers in die Kappenöse ein, lässt das Gehäuse entlang der Zugstange bis zum Haken gleiten und mit einem kurzen Ruck zieht man das Gehäuse des Kappenhebers nach oben.

Mit Hilfe dieser relativ hohen, kinetischen Energie löst sich die Kappe von ihrer Auflage.



Kappenhammer

Art.-Nr. 742 B

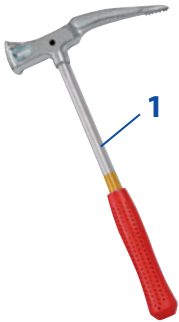


Bild	Benennung	Best.-Nr.
1	Kappenhammer	742 600

Der Kappenhammer ist so konstruiert, dass man in leicht gebückter Haltung, bedingt durch den langen Stiel, die Kappe schnell locker klopft, dann die Kappenöse reinigt, die Spitze in die Öse einführt und die geriffelte Seite der Spitze mit dem Ösensteg verkrallt. Dann lässt sich die Kappe mühelos senkrecht nach oben aus dem Schaft hochheben.



Verlegegerät für Muffenrohre

Art.-Nr. 771

Das Gerät eignet sich für alle vorkommenden Tyton-Verbindungen, wie TYT, TIS, TISK, sowie ZM-Rohre und Formstücke

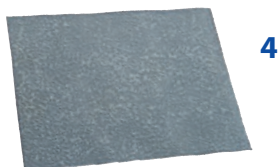
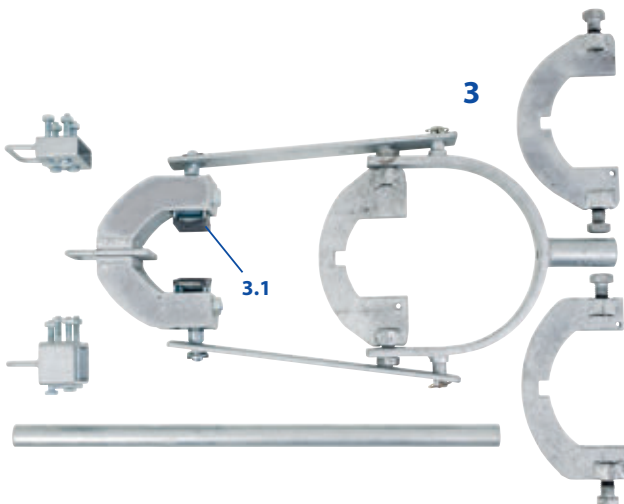
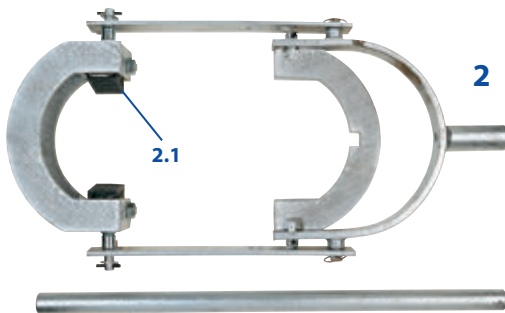


Bild	Benennung	Best.-Nr.
2	Verlegegerät komplett, inkl. 2 x Anti-Rutschmatte	
	DN 80	771 003
	DN 100	771 004
	DN 125	771 005
	DN 150	771 006
	DN 200	771 008
	DN 250	771 010
	DN 300	771 012
	DN 400	771 016
3	Verlegegerät mehrdimensional, komplett, inkl. 2 x Anti-Rutschmatte	
	DN 80, 100 und 125	771 103
	DN 150 und 200	771 106
	DN 250 und 300	771 110

Bild	Ersatzteile	Best.-Nr.
2.1	Ersatzbacke für DN 80 bis DN 250	771 050
	Ersatzbacke für DN 300 bis DN 400	771 100
3.1	Ersatzbacke für DN 80, 100 + 125 und DN 150 + 200	771 050
	Ersatzbacke für DN 250 + 300	771 100
4	Anti-Rutschmatte 200 x 150 mm (bei sehr glatter Rohroberfläche)	771 150

Funktionsbeschreibung:

Das Verlegegerät wird von oben einfach auf das Rohr gesetzt. Das Einziehen erfolgt über den Exzenterhebel. Aufvulkanisierte Gummibacken schützen das Rohr vor Beschädigungen.

Durch umsetzen des Gerätes vor die Muffe ist eine Demontage ebenso schnell und einfach.



Bild	Benennung	Best.-Nr.
1	Hakenschlüssel	
	DN 40	773 000
	DN 50	773 001
	DN 65	773 002
	DN 80	773 003
	DN 100	773 004
	DN 125	773 005
	DN 150	773 006
	DN 200	773 008
	DN 250	773 010
	DN 300	773 012
	DN 350	773 014
	DN 400	773 016
	DN 500 (auf Anfrage)	773 020

Hakenschlüssel

Art.-Nr. 773

zum Anziehen und Lösen
von Schraubmuffen-Verbindungen



Bild	Benennung	Best.-Nr.
2	Ratschenmuffenschlüssel	
	DN 40	773 100
	DN 65	773 102
	DN 80	773 103
	DN 100	773 104
	DN 125	773 105
	DN 150	773 106
	DN 200	773 108
	DN 250	773 110
	DN 300	773 112

Ratschenmuffenschlüssel

Art.-Nr. 773 R

zum Anziehen und Lösen
von Schraubmuffen-Verbindungen

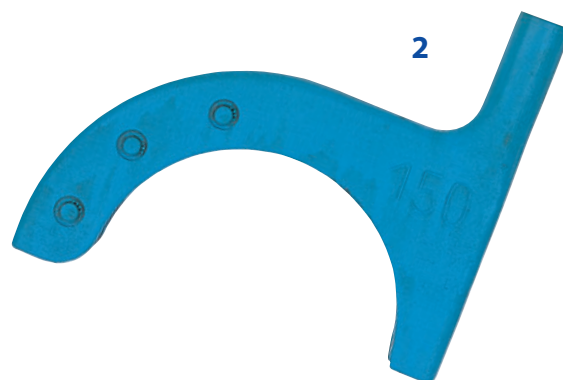
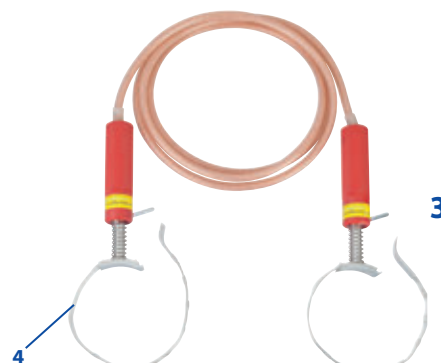


Bild	Benennung	Best.-Nr.
3	Überbrückungskabel 2,5 m mit Spannvorrichtung für NW 8 - 80, Ø13,5 - 89mm	774 400

Überbrückungskabel mit Spannvorrichtung

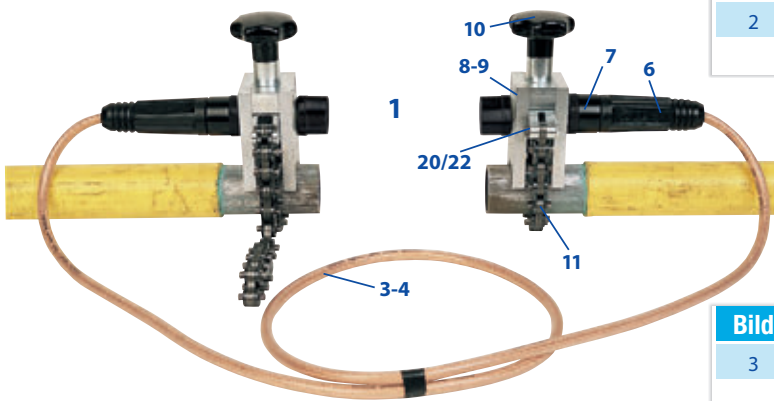
Art.-Nr. 774 B

Bild	Ersatzteile	Best.-Nr.
4	Flexband mit 2 Nieten	774 412



Spannböcke mit Überbrückungskabel

Art.-Nr. 774 und 774 A



Konform mit dem DVGW-Arbeitsblatt GW 309

Spannböcke mit 3 Steckdosen können sinnvoll sein, wenn man den Anwendungsbeispielen des Arbeitsblattes (GW 309- Sep. 2016) folgt.

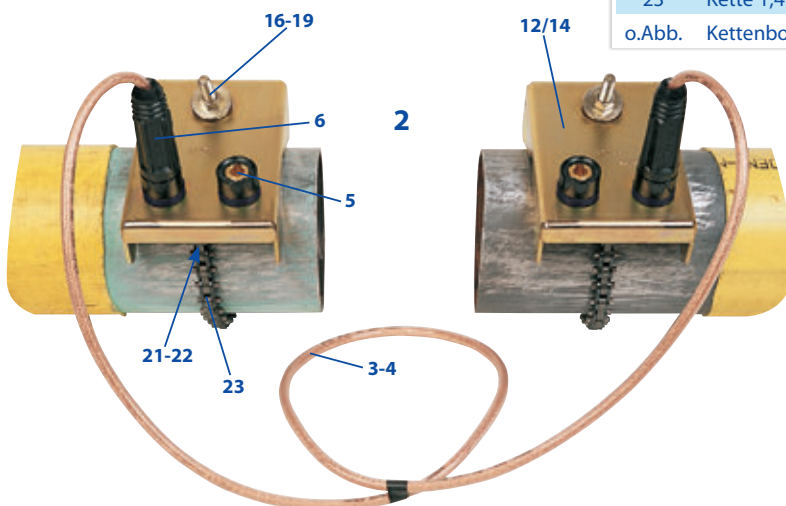
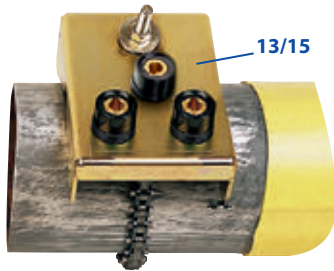


Bild	Benennung	Best.-Nr.
1	2 Spannböcke komplett für Rohre bis DN 125 mit 2 m Kabel 25 mm ² (Querschnitt) komplett mit je 2 Steckdosen	774 101
2	2 Spannböcke komplett für Rohre DN 50 - 400 mit 5 m Kabel 25 mm ² (Querschnitt) komplett mit je 2 Steckdosen	774 001

Bild	Ersatzteile	Best.-Nr.
3	Kabel komplett mit 2 Steckern 2 m lang, 25 mm ² (Querschnitt)	774 217
	3 m lang, 25 mm ² (Querschnitt)	774 317
	5 m lang, 25 mm ² (Querschnitt)	774 517
	10 m lang, 25 mm ² (Querschnitt)	774 917
	20 m lang, 50 mm ² (Querschnitt)	774 927
4	Kabel 25 mm ² per Meter (bis 10 m möglich)	774 017
	Kabel 50 mm ² per Meter (bis 20 m möglich)	774 027
5	Steckdose für 25 mm ² und 50 mm ² , lose (für Spannbock groß)	774 015
6	Stecker groß, lose für 25 mm ²	774 016
	Stecker groß, lose für 50 mm ²	774 026
7	Steckdose für 25 mm ² und 50 mm ² , lose (für Spannbock klein)	774 112
8	1 Spannbock komplett mit 2 Steckdosen und Kette für Rohre bis DN 125	774 111
9	Spannbock mit Handrad, lose	774 110
10	Handgriff mit Gewindebolzen, lose	774 113
11	Kette 530 mm lang	747 050
12	1 Spannbock komplett mit 2 Steckdosen und Kette für Rohre bis DN 50 - DN 400	774 002
13	1 Spannbock komplett mit 3 Steckdosen und Kette für Rohre DN 50 - DN 400	774 003
14	Prisma lose, für 2 Steckdosen	774 011
15	Prisma lose, für 3 Steckdosen	774 021
16	Hakenschaube mit Kugelscheibe und Mutter, komplett	774 014
17	Hakenschaube, lose	774 114
18	Kugelscheibe, lose	774 214
19	Mutter M12	774 115
20	Sechskantschraube M6 x 30	774 013
21	Sechskantschraube M6 x 20	774 010
22	Sechskantmutter M6	296 001
23	Kette 1,4 m lang	774 012
o.Abb.	Kettenbolzen, lose, zur Verlängerung	774 009

Bild	Benennung	Best.-Nr.
1	Rohr-Gripzange komplett für Rohre bis DN 80 (Ø 5 - 89 mm) mit 2 m Kabel 25 mm ² (Querschnitt) komplett	774 401

Bild	Ersatzteile	Best.-Nr.
1.1	Rohr-Gripzange, lose	774 411
1.2	Steckdose klein, komplett 25 mm ² , lose	774 415
1.3	Stecker klein, komplett 25 mm ² , lose	774 416
1.4	Kabel komplett mit 2 Steckern (klein)	
	1 m lang, 25 mm ² (Querschnitt)	774 417
	2 m lang, 25 mm ² (Querschnitt)	774 427
	3 m lang, 25 mm ² (Querschnitt)	774 437
	5 m lang, 25 mm ² (Querschnitt)	774 457

Rohr-Gripzange mit Überbrückungskabel

Art.-Nr. 774 G

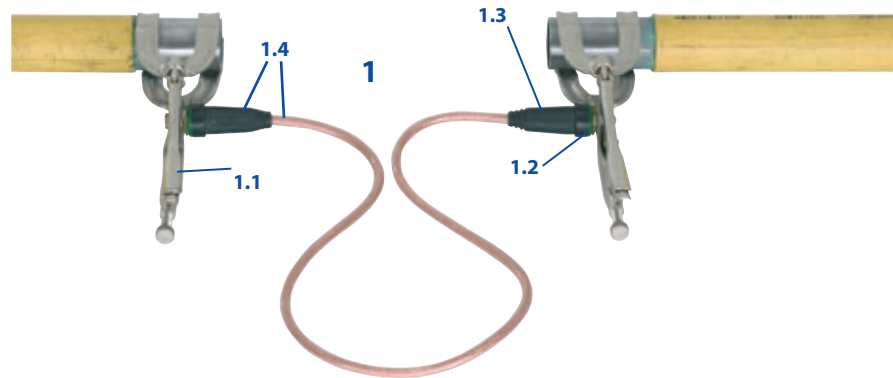


Bild	Benennung	Best.-Nr.
2	Rohr-Transportrolle für Rohre bis DN 250 200 kg Tragkraft	778 000
3	Rohr-Transportrolle für Rohre bis DN 300, max. AØ326 mm, 200 kg Tragkraft, einfache Ausführung	778 200
4	Rohr-Transportrolle für Rohre bis DN 500 500 kg Tragkraft	778 100
5	Rohr-Transportrolle für Rohre bis DN 300, max. AØ326 mm, mit Kunststoffrollen, 200 kg Tragkraft, einfache Ausführung	778 300

Rohr-Transportrollen

Art.-Nr. 778, 778 A



Außenzentrivorrichtung

Art.-Nr. 775 F

(mechanisch)



1

Bild	Benennung	Best.-Nr.
1	Außenzentrivorrichtung	
	DN 80, für Außen-Ø 88,9 mm	775 203
	DN 100, für Außen-Ø 108,0 mm	775 204
	DN 100, für Außen-Ø 114,3 mm	775 304
	DN 125, für Außen-Ø 139,7 mm	775 205
	DN 150, für Außen-Ø 159,0 mm	775 206
	DN 150, für Außen-Ø 168,3 mm	775 306
	DN 200, für Außen-Ø 219,1 mm	775 208
	DN 250, für Außen-Ø 273,0 mm	775 210
	DN 300, für Außen-Ø 323,8 mm	775 212
	DN 350, für Außen-Ø 355,6 mm	775 214
	DN 400, für Außen-Ø 406,4 mm	775 216

DN 25 - DN 50 auch in Zangenform auf Anfrage lieferbar

Besonders geeignet für die Fallnahtschweißung,
da keine Brücken oder Stege vorhanden sind.

Außenzentrivorrichtung (mechanisch)

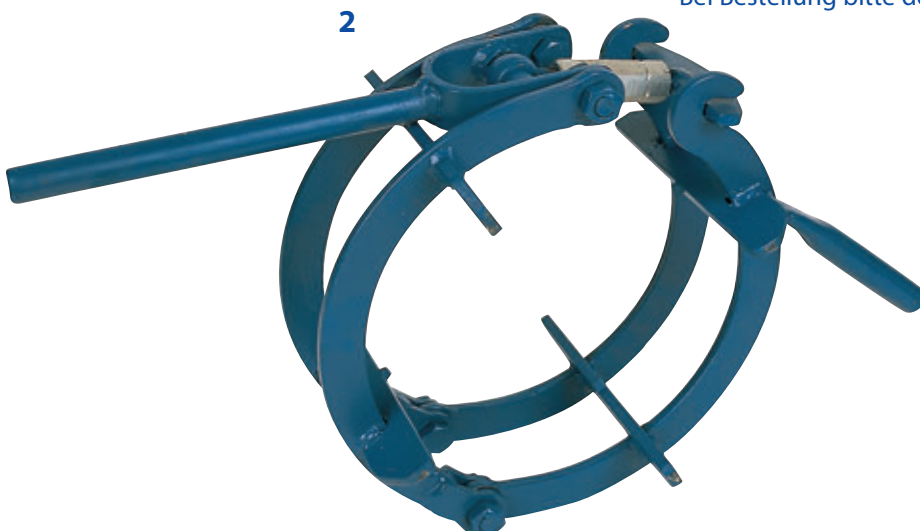
Art.-Nr. 775 L

(leichte Ausführung)

Zum zentrischen Schweißen
von Rohren aller Art.

Bild	Benennung	Best.-Nr.
2	Außenzentrivorrichtung	
	DN 80	775 003
	DN 100	775 004
	DN 125	775 005
	DN 150	775 006
	DN 200	775 008

Bei Bestellung bitte den genauen Außen-Ø der Rohre angeben.



2

Bild	Benennung	Best.-Nr.
1	Außenzentrivorrichtung	
	DN 100	775 404
	DN 125	775 405
	DN 150	775 406
	DN 200	775 408
	DN 250	775 410
	DN 300	775 412
	DN 400	775 416

Bei Bestellung bitte den genauen Außen-Ø der Rohre angeben.

Außenzentrivorrichtung (mechanisch)

Art.-Nr. 775 M

(mittelschwere Ausführung)
mit Brücken und Stahldruckschrauben

Zum zentrischen Schweißen von Rohren aller Art.

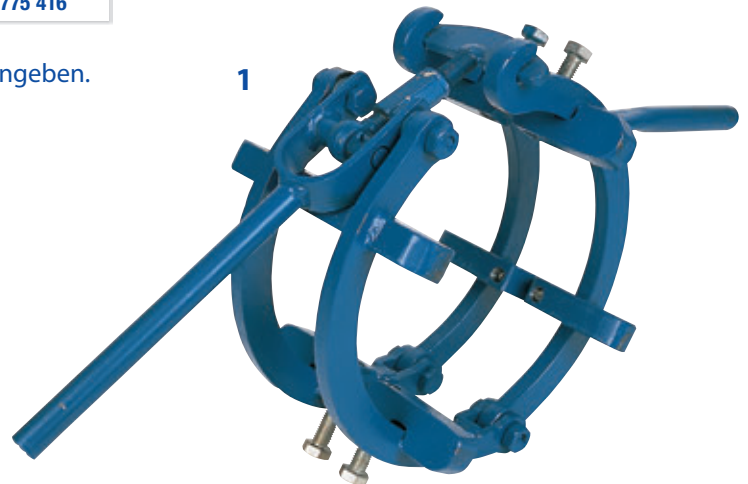


Bild	Benennung	Best.-Nr.
2	Außenzentrivorrichtung (hydraulisch) komplett	
	DN 300	776 112
	DN 350	776 114
	DN 400	776 116
	DN 450	776 118
	DN 500	776 120
	DN 600	776 124
	DN 700	776 128
	DN 800	776 132
	DN 1000	776 140
2.1	Außenzentrivorrichtung lose ohne Hydraulik	
	DN 300	776 512
	DN 350	776 514
	DN 400	776 516
	DN 450	776 518
	DN 500	776 520
	DN 600	776 524
	DN 700	776 528
	DN 800	776 532
	DN 1000	776 540
2.2	Ersatz-Hydraulik-Zylinder mit Spannvorrichtung	776 200

Größen bis DN 1600

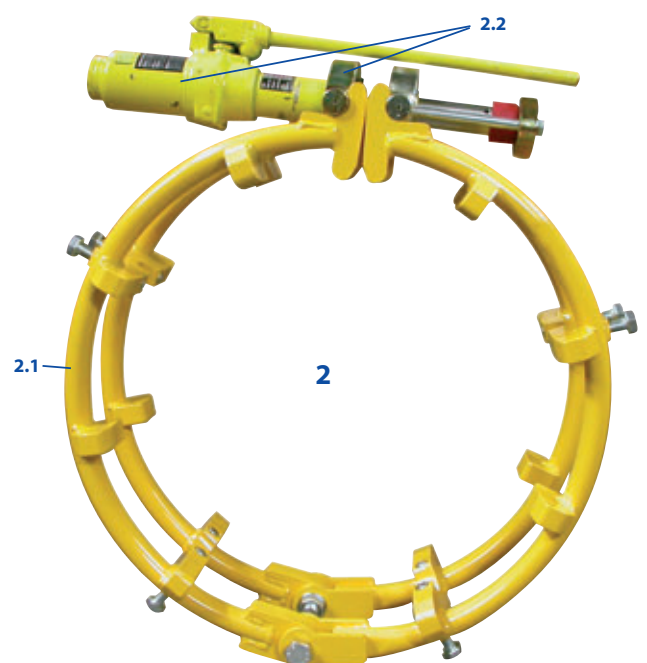
auf Anfrage

Bei Bestellung bitte den genauen Außen-Ø der Rohre angeben.

Außenzentrivorrichtung (hydraulisch)

Art.-Nr. 776 A

(schwere Ausführung)
mit Brücken und Stahldruckschrauben



Außenzentrierklammer

Art.-Nr. 776 B

für Rohre und Wellen

Gleiche oder unterschiedliche Durchmesser werden durch zwei Spannkörper zentriert.

Bild	Benennung	Best.-Nr.
1	Außenzentrierklammer für \varnothing 10 - 70 mm	776 202
	für \varnothing 40 - 140 mm	776 205
	für \varnothing 75 - 330 mm	776 212



Innenzentrivorrichtung

Art.-Nr. 776 C

zum Heften von Flanschen, Stutzen, Ringen etc.

- für zylindrische Rohre
- mit Durchmesser-Differenzausgleich, durch einzeln spannbare Spreizkörper

Bild	Benennung	Best.-Nr.
2	Innenzentrivorrichtung für \varnothing 54 - 140 mm, 310 mm lang	776 304
	für \varnothing 85 - 220 mm, 505 mm lang	776 305
	für \varnothing 120 - 350 mm, 790 mm lang	776 312
	für \varnothing 180 - 520 mm, 960 mm lang	776 320

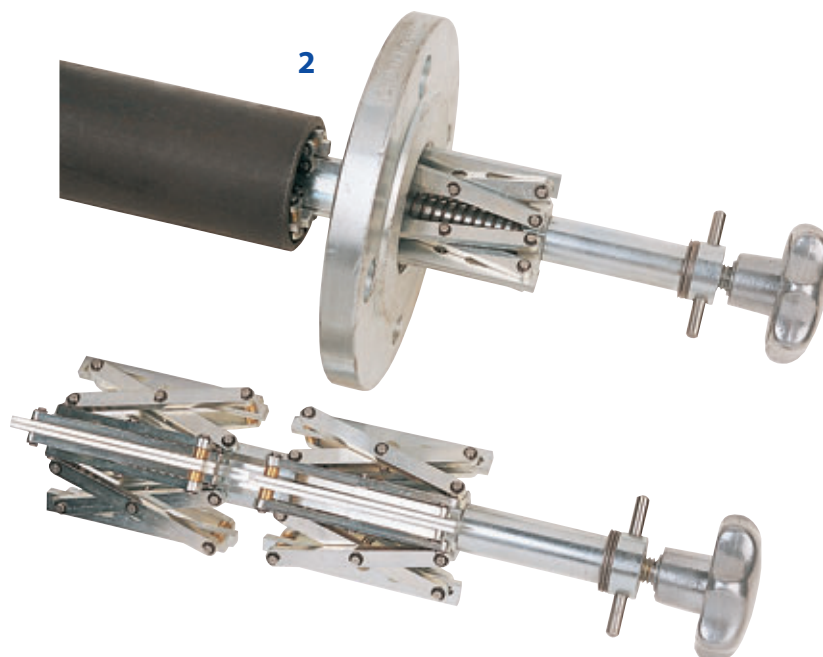


Bild	Benennung	Best.-Nr.
1	Rohrschnellspanner	
	Spannbereich Ø 26 - 76 mm	776 403
	Spannbereich Ø 51 - 127 mm	776 406
	Spannbereich Ø 102 - 177 mm	776 408
	Spannbereich Ø 127 - 228 mm	776 409
	Spannbereich Ø 254 - 355 mm	776 414

Die Arbeiten können ohne zusätzliche Helfer ausgeführt werden. Die Schweißstelle ist allseitig zugänglich. Die Feineinstellung der Rohrdurchmesser erfolgt durch Flügelschrauben.

Rohrschnellspanner

Art.-Nr. 776 G

galvanisierte Stahlausführung

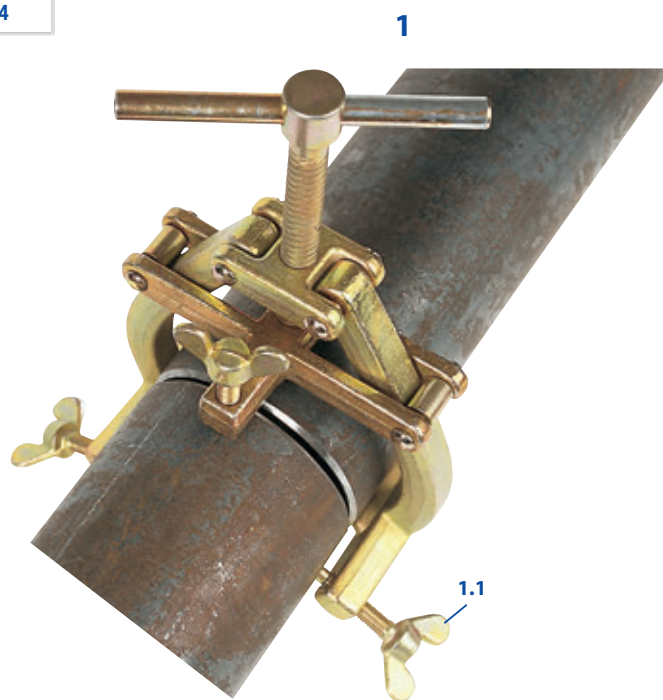


Bild	Ersatzteile	Best.-Nr.
1.1	Flügelschraube zu Rohrschnellspanner	
	für Ø 26 - 76 mm	776 413
	für Ø 51 - 177 mm	776 416
	für Ø 127 - 355 mm	776 419

Zum genauen Zentrieren und Spannen von zwei Rohren ohne Längenbegrenzung sowie von Rohrbögen, Flanschen, T-Stücke, Reduzier- und sonstigen Formstücken an Rohren.

Rohrzentrierketten

Art.-Nr. 776 H

Stahl verzinkt

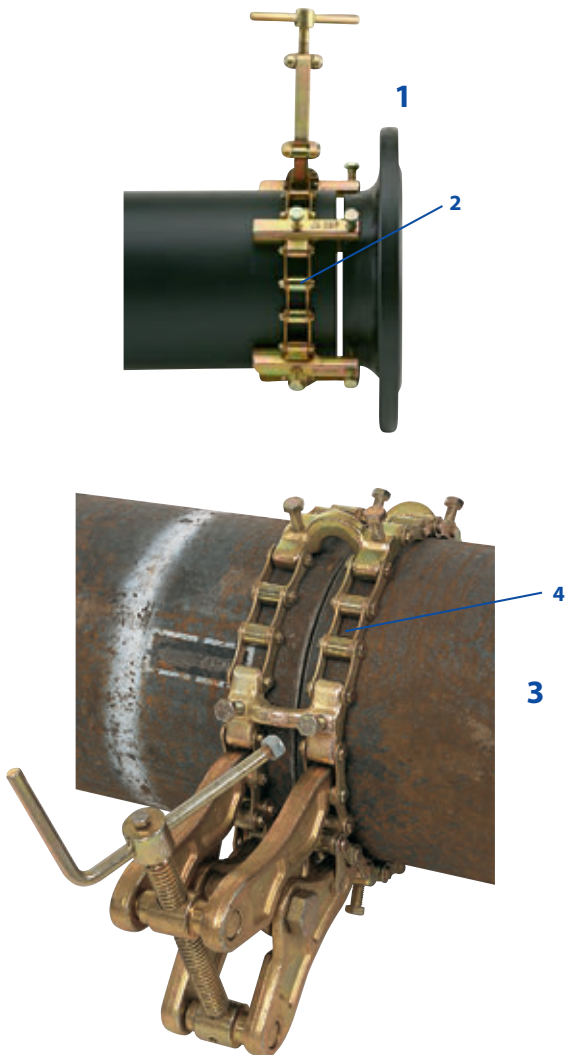


Bild	Benennung	Best.-Nr.
1	Rohrzentrierkette, Typ 150, leichte Ausführung, einfache Kette, ab Rohr-Außen-Ø 168,3 mm einsetzbar, Spannschloss und Kette 650 mm lang = 5 Kettenglieder	776 606
2	Ergänzungsglied = 125 mm lang Zum Verlängern der Kette für größere Rohrdurchmesser Anzahl siehe Tabelle unten! (bis DN 400)	776 607
1	Rohrzentrierkette, Typ 200, mittelschwere Ausführung, einfache Kette, ab Rohr-Außen-Ø 219,1 mm einsetzbar, Spannschloss und Kette 1275 mm lang = 7 Kettenglieder	776 608
2	Ergänzungsglied = 177 mm lang Zum Verlängern der Kette für größere Rohrdurchmesser Anzahl siehe Tabelle unten! (bis DN 800)	776 609
3	Rohrzentrierkette, Typ D 200, mittelschwere Ausführung, doppelte Kette, ab Rohr-Außen-Ø 323,9 mm einsetzbar, Spannschloss und Kette 1275 mm lang = 7 Kettenglieder	776 612
4	Ergänzungsglied = 177 mm lang Zum Verlängern der Kette für größere Rohrdurchmesser Anzahl siehe Tabelle unten! (bis DN 1400)	776 613
1	Rohrzentrierkette, Typ 300, schwere Ausführung, einfache Kette, ab Rohr-Außen-Ø 323,9 mm einsetzbar, Spannschloss und Kette 1920 mm lang = 7 Kettenglieder	776 712
2	Ergänzungsglied = 265 mm lang Zum Verlängern der Kette für größere Rohrdurchmesser Anzahl siehe Tabelle unten! (bis DN 1200)	776 713
3	Rohrzentrierkette, Typ D 300, schwere Ausführung, doppelte Kette, ab Rohr-Außen-Ø 323,9 mm einsetzbar, Spannschloss und Kette 1920 mm lang = 7 Kettenglieder	776 812
4	Ergänzungsglied = 265 mm lang Zum Verlängern der Kette für größere Rohrdurchmesser Anzahl siehe Tabelle unten! (bis DN 2500)	776 813

Zum Zentrieren und Spannen von Langrohren ohne Längenbegrenzung sowie von Rohrbögen, T-Stücke, Flanschen, Reduzier- und sonstigen Formstücken an Rohren und Behältern. Die flexiblen Außenzentrierketten lassen sich durch einfaches Auswechseln der Glieder beliebig verlängern oder verkürzen. Für eine einsetzbare Zentrierkette benötigen Sie: 1 Standardkette, 1 Spannschloss und evtl. Ergänzungsglieder.

Ergänzungsglied 125 mm lang

DN	Rohraußen Ø	Gliederanzahl
150	168,3 mm	4
200	219,1 mm	6
250	273,0 mm	7
300	323,9 mm	8
350	355,6 mm	9
400	406,4 mm	11

Ergänzungsglied 177 mm lang

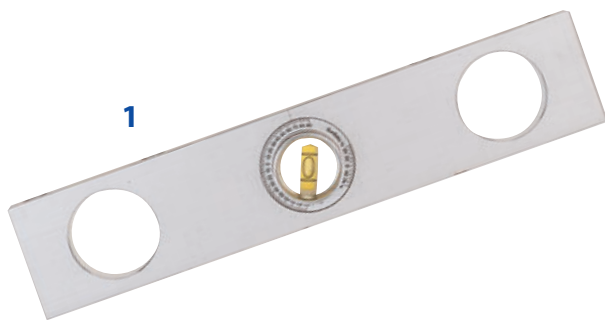
DN	Rohraußen Ø	Gliederanzahl
200	219,1 mm	4
250	273,0 mm	5
300	323,9 mm	6
350	355,6 mm	6
400	406,4 mm	7
500	508,0 mm	9
600	609,6 mm	11
700	711,2 mm	12
800	812,8 mm	14
900	914,4 mm	16
1000	1016,0 mm	18
1200	1220,0 mm	21
1400	1420,0 mm	25

Ergänzungsglied 265 mm lang

DN	Rohraußen Ø	Gliederanzahl
300	323,9 mm	4
350	355,6 mm	4
400	406,4 mm	5
500	508,0 mm	6
600	609,6 mm	7
700	711,2 mm	9
800	812,8 mm	10
900	914,4 mm	11
1000	1016,0 mm	12
1200	1220,0 mm	15
1400	1420,0 mm	17
1600	1620,0 mm	20
1800	1820,0 mm	22
2000	2020,0 mm	25
2500	2520,0 mm	29

Alle Rohrzentrierketten sind auch in Edelstahlausführung lieferbar.

Bild	Benennung	Best.-Nr.
1	Neigungswasserwaage, 300 mm lang	776 700



Neigungswasserwaage

Art.-Nr. 776 D

Zum Verlegen und Prüfen der Neigung von Rohrleitungen etc.

Mit magnetischen Auflageflächen, so dass sie auf jeder beliebigen Ebene von Rohren oder glatten Flächen haften. Die Wasserwaage ist mit verstellbarer Winkelmesserlibelle ausgestattet. Winkel und Neigung sind ohne umzurechnen leicht einstell- und ablesbar.

Bild	Benennung	Best.-Nr.
2	Flanschenwasserwaage, 300 mm lang, für Flanschlochabstand 35 - 190 mm und Steckbolzen Ø 13 - 22 mm	776 901
	Flanschenwasserwaage, 400 mm lang, für Flanschlochabstand 35 - 290 mm und Steckbolzen Ø 13 - 22 mm	776 902
Zusätzlich lieferbar:		
	Steckbolzen, Ø 12 - 18 mm per Paar	776 905
	Steckrohr, Ø 25 - 30 mm per Paar	776 906

Flanschenwasserwaage

Art.-Nr. 776 F

galvanisierte Stahlausführung



Mit verstellbarer Winkelmesserlibelle und verschiebbaren Paßbolzen. Die Paßbolzen passen in Flanschlöcher für alle gängigen Durchmesser, wodurch die zu schweißenden Flansche genau ausgerichtet werden. Winkel und Neigung sind ohne umrechnen leicht einstell- und ablesbar.

Bild	Benennung	Best.-Nr.
3	Einschubhilfe für PE-Rohr Da 32	800 332
	Einschubhilfe für PE-Rohr Da 40	800 340
	Einschubhilfe für PE-Rohr Da 50	800 350
	Einschubhilfe für PE-Rohr Da 63	800 363

Passend für PE-Rohre nach Rohrreihe SDR 11.

Einschubhilfe für PE-Rohr

Zum Verschließen des vorderen PE-Rohrendes beim Einschieben des Rohres in Erdreich.



Gewinde-Ratschenkluppe „Central“

Art.-Nr. 711

mit Schnellwechsel-Schneidköpfen nach DIN 2999



1

Bild	Benennung	Best.-Nr.
1	Gewinde-Ratschenkluppe R 1/2" - 2" mit 2 Ratschenhebeln und 6 Schneidköpfen, komplett im Tragekasten	711 007



2

Bild	Benennung	Best.-Nr.
2	Elektrokluppe-King 2, R 1/2" - 2" mit Gegenhalter, 6 Schneidköpfen und Adapter C 1 1/4", komplett im Tragekasten	711 910



3



5



4



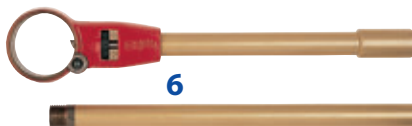
9



7



10



6



8

Bild	Ersatzteile	Best.-Nr.
3	Elektromotor King 2, für Central-Kluppe mit Gegenhalter, 220 V, 50/60 Hz, 1020 W	711 900
4	Gegenhalter, lose	711 911
5	Adapter zu Elektromotor King 2, für Schneidköpfe C 1 1/4"	711 901
6	Ratschenhebel C 1 1/4", für 1/2" - 1 1/4" Schneidköpfe	711 300
7	Ratschenhebel C 2", für 1 1/2" - 2" Schneidköpfe	711 100
8	Schnellwechsel-Schneidköpfe C 1 1/4", mit Schneidbacken R 1/2" mit Schneidbacken R 3/4" mit Schneidbacken R 1" mit Schneidbacken R 1 1/4"	711 302 711 303 711 304 711 305
9	Schnellwechsel-Schneidköpfe C 2", mit Schneidbacken R 1 1/2" mit Schneidbacken R 2"	711 106 711 108
10	Schneidbacken (DIN 2999), lose, je Satz = 4 Stück 1/2" 3/4" 1" 1 1/4" 1 1/2" 2"	711 202 711 203 711 204 711 205 711 206 711 208

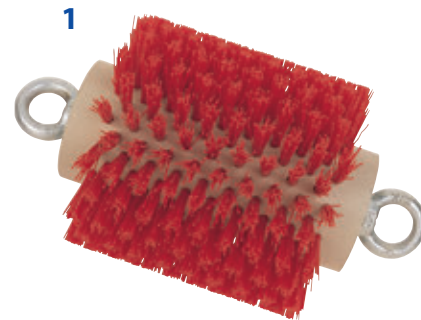
Bild	Benennung	Best.-Nr.
1	Rohrbürste	
	DN 80, Ø 90 mm	560 003
	DN 100, Ø 114 mm	560 004
	DN 125, Ø 142 mm	560 005
	DN 150, Ø 172 mm	560 006
	DN 200, Ø 226 mm	560 008
	DN 250, Ø 284 mm	560 010
	DN 300, Ø 338 mm	560 012
	DN 350, Ø 386 mm	560 014

Für den effektiven Einsatz sollte der Rohrbürsten-Durchmesser 8-12% größer sein, als der Rohrinne Durchmesser.

Rohrbürste mit Elastonbesatz

Art.-Nr. 560

auf Vollkörper + 2 Stahlösen
an durchgehender Zugstange



1

Bild	Benennung	Best.-Nr.
2	Weichschaum-Molch	
	2", Ø 75 mm x 150 mm	790 101
	2½", Ø 90 mm x 200 mm	790 102
	3", Ø 100 mm x 220 mm	790 103
	4", Ø 130 mm x 250 mm	790 104
	5", Ø 150 mm x 275 mm	790 105
	6", Ø 190 mm x 300 mm	790 106
	8", Ø 230 mm x 360 mm	790 108
	10", Ø 290 mm x 430 mm	790 110
	12", Ø 350 mm x 560 mm	790 112
	14", Ø 400 mm x 600 mm	790 114
	16", Ø 450 mm x 700 mm	790 116
	18", Ø 520 mm x 750 mm	790 118
	20", Ø 570 mm x 800 mm	790 120
	22", Ø 620 mm x 850 mm	790 122
	24", Ø 670 mm x 900 mm	790 124

Andere Größen auf Anfrage!

Weichschaum-Molch Typ PU - LD - FP „Low Density“

Art.-Nr. 790 FP

50% verformbar, zum Reinigen von Wasserleitungen, mit dünn beschichtetem Boden.



2

Zum Aufsaugen von Restwassermengen,
Trocknen der Rohrleitung.

Bild	Benennung	Best.-Nr.
3	Fest-Schaum-Molch	
	2", Ø 60 mm x 155 mm	790 501
	2½", Ø 75 mm x 155 mm	790 502
	3", Ø 85 mm x 155 mm	790 503
	4", Ø 110 mm x 195 mm	790 504
	5", Ø 139 mm x 225 mm	790 505
	6", Ø 168 mm x 266 mm	790 506
	7", Ø 177 mm x 280 mm	790 507
	8", Ø 215 mm x 330 mm	790 508
	10", Ø 270 mm x 415 mm	790 510
	12", Ø 321 mm x 510 mm	790 512
	14", Ø 348 mm x 530 mm	790 514
	16", Ø 410 mm x 595 mm	790 516
	18", Ø 455 mm x 660 mm	790 518
	20", Ø 505 mm x 760 mm	790 520
	22", Ø 555 mm x 810 mm	790 522
	24", Ø 605 mm x 880 mm	790 524

Andere Größen auf Anfrage!

Maß-Toleranz ± 2%

Polyurethan-Schaum-Molch Typ PU - HD - PL „High Density“

Art.-Nr. 790 PL

hohe Abrieb- und Zerreißfestigkeit, mit beschichtetem Boden, zum Reinigen und Füllen von Wasserleitungen, 15% verformbar



3

Zum Herausschieben loser Partikel oder Wassermengen aus der Rohrleitung.

**Polyurethan-Schaum-Molch
Typ PU - HD - LR „High Density“**

Art.-Nr. 790 LR

mit Polyurethan-Elastomer-Beschichtung
hohe Abriebsfestigkeit (Long-Run)
10% verformbar

1



Auch für Benzin- und Ölleitungen geeignet.

Bild	Benennung	Best.-Nr.
1	Fest-Schaum-Molch (Long-Run)	
	2", Ø 60 mm x 155 mm	790 701
	2½", Ø 75 mm x 155 mm	790 702
	3", Ø 85 mm x 155 mm	790 703
	4", Ø 110 mm x 195 mm	790 704
	5", Ø 139 mm x 225 mm	790 705
	6", Ø 168 mm x 266 mm	790 706
	7", Ø 177 mm x 280 mm	790 707
	8", Ø 215 mm x 330 mm	790 708
	10", Ø 270 mm x 415 mm	790 710
	12", Ø 321 mm x 510 mm	790 712
	14", Ø 348 mm x 530 mm	790 714
	16", Ø 410 mm x 595 mm	790 716
	18", Ø 463 mm x 760 mm	790 718
	20", Ø 513 mm x 760 mm	790 720
	22", Ø 563 mm x 810 mm	790 722
	24", Ø 613 mm x 880 mm	790 724

Andere Größen auf Anfrage!
Maß-Toleranz ± 2%

Weitere Molchtypen auf Anfrage, z.B.:



Molch PU-HD-PL mit Zugöse



Reinigungsmolch Typ PU-HD-WB



Reinigungsmolch Typ PU-HD-TW



Manschettenmolch Typ Flex-S3



Scheibenmolch Typ Flex-BD4



Kalibriermolch Typ Flex-G3

Bild	Benennung	Best.-Nr.
1	Rohr-Stopfen	
	DN 40, 1½", Ø > 36 mm – < 48 mm	783 000
	DN 50, 2", Ø > 49 mm – < 60 mm	783 001
	DN 65, 2½", Ø > 61 mm – < 75 mm	783 002
	DN 80, 3", Ø > 73 mm – < 85 mm	783 003
	DN 90, 3½", Ø > 84 mm – < 95 mm	783 103
	DN 100, 4", Ø > 94 mm – < 108 mm	783 104
	DN 115, 4½", Ø > 110 mm – < 120 mm	783 504
	DN 125, 5", Ø > 121 mm – < 138 mm	783 105
	DN 140, 5½", Ø > 134 mm – < 148 mm	783 505
	DN 150, 6", Ø > 146 mm – < 163 mm	783 106

Rohr-Stopfen mit einem Gummiring

Art.-Nr. 783 E

mit ½" Gewinderrohr und Kappe.
Druckscheiben aus Stahlblech



**Nur zum Verschließen, nicht zum
Abdrücken von Leitungen geeignet.**

Bild	Benennung	Best.-Nr.
2	Rohr-Stopfen	
	DN 175, 7", Ø > 170 mm – < 195 mm	783 107
	DN 200, 8", Ø > 191 mm – < 211 mm	783 108
	DN 225, 9", Ø > 216 mm – < 235 mm	783 109
	DN 250, 10", Ø > 244 mm – < 260 mm	783 110
	DN 275, 11", Ø > 275 mm – < 305 mm	783 111
	DN 300, 12", Ø > 296 mm – < 314 mm	783 112
	DN 325, 13", Ø > 315 mm – < 350 mm	783 113
	DN 350, 14", Ø > 340 mm – < 375 mm	783 114
	DN 375, 15", Ø > 365 mm – < 400 mm	783 115
	DN 400, 16", Ø > 390 mm – < 425 mm	783 116

Rohr-Stopfen mit einem Gummiring

Art.-Nr. 783 E

mit 1" Gewinderrohr und Kappe.
Druckscheiben aus Stahlblech



**Nur zum Verschließen, nicht zum
Abdrücken von Leitungen geeignet.**

Bild	Benennung	Best.-Nr.
3	DN 500, 20", Ø > 495 mm – < 525 mm	783 120
	DN 600, 24", Ø > 590 mm – < 630 mm	783 124
	DN 700, 28", Ø > 680 mm – < 705 mm	783 128
	DN 800, 32", Ø > 790 mm – < 825 mm	783 132
	DN 900, 36", Ø > 890 mm – < 925 mm	783 136

Rohr-Stopfen mit einem Gummiring

Art.-Nr. 783 E

mit 2" Gewinderrohr, Kugellager und
Kappe. Druckscheiben aus Alu



**Nur zum Verschließen, nicht zum
Abdrücken von Leitungen geeignet.**



Rohr-Stopfen mit zwei Gummiringen

Art.-Nr. 783

mit 1/2" Gewinderohr und Kappe.
Druckscheiben aus Stahlblech



Nur zum Verschließen, nicht zum
Abdrücken von Leitungen geeignet.

Bild	Benennung	Best.-Nr.
1	Rohr-Stopfen	
	DN 40, 1 1/2", Ø > 36 mm – < 48 mm	783 300
	DN 50, 2", Ø > 49 mm – < 60 mm	783 301
	DN 65, 2 1/2", Ø > 61 mm – < 75 mm	783 302
	DN 80, 3", Ø > 73 mm – < 85 mm	783 303
	DN 90, 3 1/2", Ø > 84 mm – < 95 mm	783 403
	DN 100, 4", Ø > 94 mm – < 108 mm	783 304
	DN 115, 4 1/2", Ø > 110 mm – < 120 mm	783 604
	DN 125, 5", Ø > 121 mm – < 138 mm	783 305
	DN 140, 5 1/2", Ø > 138 mm – < 148 mm	783 605
	DN 150, 6", Ø > 146 mm – < 163 mm	783 306

Rohr-Stopfen mit zwei Gummiringen

Art.-Nr. 783

mit 1" Gewinderohr und Kappe.
Druckscheiben aus Stahlblech



Nur zum Verschließen, nicht zum
Abdrücken von Leitungen geeignet.

Bild	Benennung	Best.-Nr.
2	Rohr-Stopfen	
	DN 175, 7", Ø > 170 mm – < 195 mm	783 307
	DN 200, 8", Ø > 191 mm – < 211 mm	783 308
	DN 225, 9", Ø > 216 mm – < 235 mm	783 309
	DN 250, 10", Ø > 244 mm – < 260 mm	783 310
	DN 275, 11", Ø > 275 mm – < 305 mm	783 311
	DN 300, 12", Ø > 296 mm – < 314 mm	783 312
	DN 350, 14", Ø > 340 mm – < 375 mm	783 314
	DN 375, 15", Ø > 365 mm – < 400 mm	783 315
	DN 400, 16", Ø > 390 mm – < 425 mm	783 316



Ersatzteile zu Rohrstopfen



Bild	Ersatzteile	Best.-Nr.
3	Kappe zu Rohrstopfen mit 1/2" Gewinderohr	783 802
	mit 1" Gewinderohr	783 804
4	Flügelmutter zu Rohrstopfen mit 1/2" Gewinderohr	783 702
	mit 1" Gewinderohr DN 175	783 704
	DN 200 - 300	783 706
	DN 325 - 400	783 708

Bild	Ersatzteile	Best.-Nr.
5	Gummiring lose für Rohrstopfen mechanisch	
	DN 40	783 900
	DN 50	783 901
	DN 65	783 902
	DN 80	783 903
	DN 90	783 913
	DN 100	783 904
	DN 115	783 924
	DN 125	783 905
	DN 140	783 925
	DN 150	783 906

Bild	Ersatzteile	Best.-Nr.
5	Gummiring lose für Rohrstopfen mechanisch	
	DN 175	783 907
	DN 200	783 908
	DN 225	783 909
	DN 250	783 910
	DN 275	783 911
	DN 300	783 912
	DN 325	783 923
	DN 350	783 914
	DN 375	783 915
	DN 400	783 916

Bild	Benennung	Best.-Nr.	
1	Rohrleitungs-Prüfstopfen	1 Kugelhahn	2 Kugelhähne
	1/2" Ø 17 - 20 mm	784 002	784 022
	3/4" Ø 19 - 25 mm	784 003	784 023
	1" Ø 25 - 31 mm	784 004	784 024
	1 1/4" Ø 33 - 40 mm	784 005	784 025
	1 1/2" Ø 37 - 45 mm	784 006	784 026
	2" Ø 48 - 57 mm	784 008	784 028
	2 1/2" Ø 53 - 77 mm	784 012	784 030
	3" Ø 69 - 96 mm	784 013	784 033
	4" Ø 80 - 120 mm	784 014	784 034

Rohrleitungs-Prüfstopfen „konische Form“

Art.-Nr. 784

zum Prüfen von Gasleitungen (bis 1 bar)

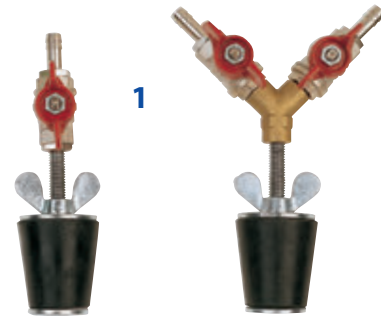


Bild	Benennung	Best.-Nr.
2	Rohrleitungs-Prüfstopfen mit Manometer 1,6 bar	
	3/4", Ø 19 mm	784 503
	1", Ø 24 mm	784 504
	1 1/4", Ø 32 mm	784 505
	1 1/2", Ø 38 mm	784 506
	2", Ø 48 mm	784 508
2	Rohrleitungs-Prüfstopfen mit Manometer 6 bar	
	3/4", Ø 19 mm	784 603
	1", Ø 24 mm	784 604
	1 1/4", Ø 32 mm	784 605
	1 1/2", Ø 38 mm	784 606
	2", Ø 48 mm	784 608

Rohrleitungs-Prüfstopfen „zylindrische Form“

Art.-Nr. 784 A

mit Manometer

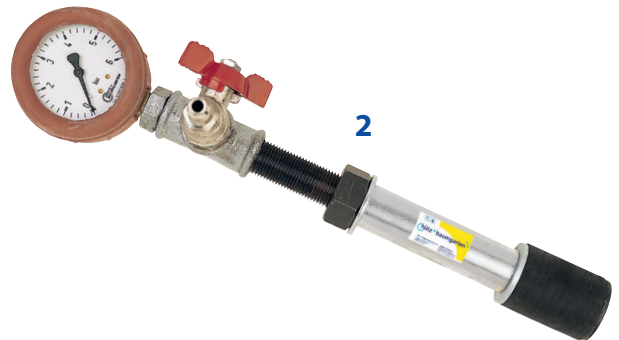


Bild	Benennung	Best.-Nr.
3	Rohrstopfen-Sicherung mit Schraube	783 999

Isolierung- oder Zementbeschichtung
am Sitz der Klemme entfernen!

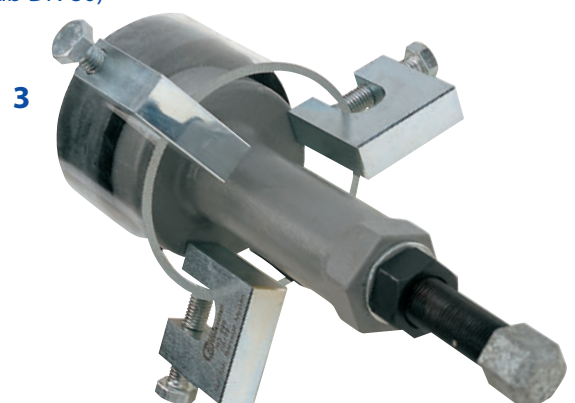
Ein Stück Klemme hält max. 10 kN,
in Rohrachsrichtung bei idealem Sitz der Klemme,
entsprechende Anzahl von Klemmen einsetzen!

Achtung! Nur für flüssige Medien,
nur für Guss- und Stahlrohre!

Rohrstopfen-Sicherung (reibschlüssig)

Art.-Nr. 783 S

(ab DN 80)



Achtung! Alle Presskolben und Rohrverschlüsse müssen vor dem Aufbringen eines (Prüf-) Druckes zusätzlich formschlüssig gegen Herausdrücken aus dem Rohr gesichert werden. Ein entsprechendes Widerlager muss bauseits geschaffen werden!

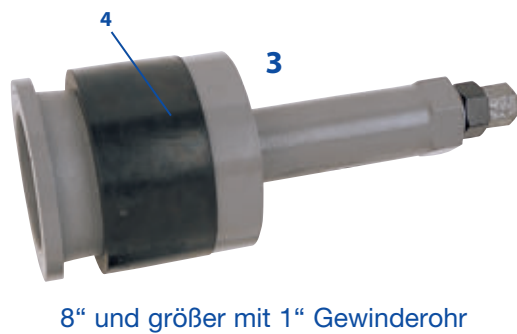
Die Regeln und Vorschriften der BG sind zu beachten!



Rohrleitungs-Presskolben

Art.-Nr. 784 B

zum Abdrücken von Rohrleitungen



Max. Druck

3/4" - 3" - 15 bar Wasserdruck

4" - 6" - 10 bar Wasserdruck

8" - 16" - 6 bar Wasserdruck

Bild	Benennung	Best.-Nr.
1	Rohrleitungs-Presskolben 3/4", Ø 19 mm + 2 mm	784 103
	1", Ø 24 mm + 2 mm	784 104
2	1 1/4", Ø 32 mm + 2 mm	784 105
	1 1/2", Ø 38 mm + 3 mm	784 106
	2", Ø 48 mm + 3 mm	784 108
	2 1/2", Ø 63 mm + 3 mm	784 202
	2 1/2", Ø 69 mm + 3 mm	784 302
	3", Ø 78 mm + 4 mm	784 203
	3", Ø 84 mm + 4 mm	784 303
	4", Ø 94 mm + 5 mm	784 204
	4", Ø 98 mm + 5 mm	784 304
	4", Ø 105 mm + 5 mm	784 404
	5", Ø 122 mm + 5 mm	784 205
	5", Ø 126 mm + 5 mm	784 305
	6", Ø 140 mm + 5 mm	784 206
	6", Ø 148 mm + 5 mm	784 306
	6", Ø 158 mm + 5 mm	784 406
3	8", Ø 192 mm + 5 mm	784 208
	8", Ø 203 mm + 5 mm	784 308
	10", Ø 260 mm + 5 mm	784 310

Bild	Ersatzteile	Best.-Nr.
4	Gummibänder, lose	
	Ø 19 mm	784 830
	Ø 24 mm	350 914
	Ø 32 mm	784 115
	Ø 38 mm	350 916
	Ø 48 mm	350 918
	Ø 63 mm	784 802
	Ø 69 mm	784 812
	Ø 78 mm	784 803
	Ø 84 mm	784 813
	Ø 94 mm	784 804
	Ø 98 mm	784 814
	Ø 105 mm	784 834
	Ø 122 mm	784 805
	Ø 126 mm	784 815
	Ø 140 mm	784 806
	Ø 148 mm	784 826
	Ø 158 mm	784 846
	Ø 192 mm	784 808
	Ø 203 mm	784 828
	Ø 260 mm	784 810
5	Tempergußkappe G 1/2"	784 080
6	Flachdichtung für Tempergußkappe G 1/2"	784 085

Achtung! Alle Presskolben und Rohrverschlüsse müssen vor dem Aufbringen eines (Prüf-) Druckes zusätzlich formschlüssig gegen Herausdrücken aus dem Rohr gesichert werden. Ein entsprechendes Widerlager muss bauseits geschaffen werden!

Die Regeln und Vorschriften der BG sind zu beachten!



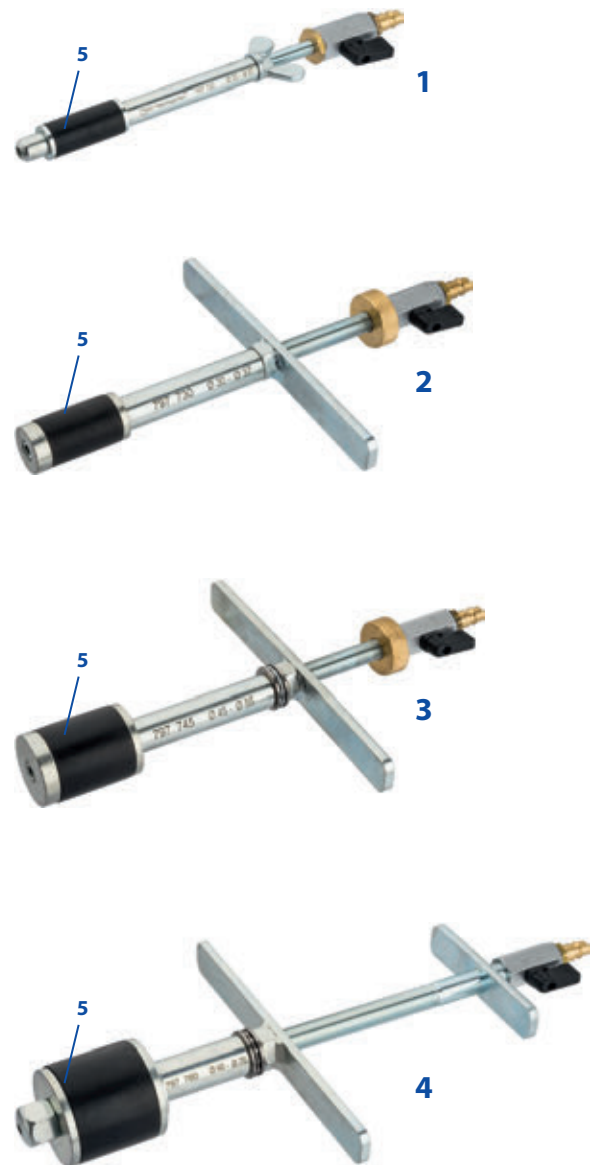
Bild	Benennung	Spannbereich	Best.-Nr.
1	Presskolben bis max. 1,5 bar Gegendruck, mit Spindel M10, Gesamtbaulänge 282 mm		
	Ø 17 mm	17 - 22 mm	797 717
	Ø 20 mm	20 - 25 mm	797 720
	Ø 22 mm	22 - 27 mm	797 722
2	Presskolben bis max. 1,5 bar Gegendruck, mit Spindel M14, Gesamtbaulänge 328 mm		
	Ø 25 mm	25 - 32 mm	797 725
	Ø 28 mm	28 - 35 mm	797 728
	Ø 30 mm	30 - 37 mm	797 730
	Ø 35 mm	35 - 42 mm	797 735
3	Presskolben bis max. 1,5 bar Gegendruck, mit Spindel M14 und Kugellager, Gesamtbaulänge 328 mm		
	Ø 40 mm	40 - 50 mm	797 740
	Ø 45 mm	45 - 55 mm	797 745
	Ø 50 mm	50 - 60 mm	797 750
4	Presskolben bis max. 1,5 bar Gegendruck, mit Spindel M16 und Kugellager, Gesamtbaulänge 350 mm		
	Ø 55 mm	55 - 65 mm	797 755
	Ø 60 mm	60 - 70 mm	797 760

Bild	Ersatzteile	Best.-Nr.
5	Ersatzstopfen zylindrisch, zu Presskolben Art. 797	
	Ø 17 mm	799 717
	Ø 20 mm	799 720
	Ø 22 mm	799 722
	Ø 25 mm	799 725
	Ø 28 mm	799 728
	Ø 30 mm	799 730
	Ø 35 mm	799 735
	Ø 40 mm	799 740
	Ø 45 mm	799 745
	Ø 50 mm	799 750
	Ø 55 mm	799 755
	Ø 60 mm	799 760

Presskolben

Art.-Nr. 797

mit einem Gummi in Stopfenform



Der Gummi besteht aus einer hochelastischen NK-Sondermischung.

Achtung! Alle Presskolben und Rohrverschlüsse müssen vor dem Aufbringen eines (Prüf-) Druckes zusätzlich formschlüssig gegen Herausdrücken aus dem Rohr gesichert werden. Ein entsprechendes Widerlager muss bauseits geschaffen werden!

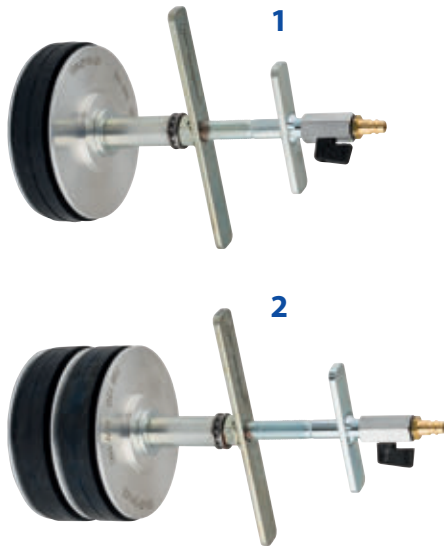
Die Regeln und Vorschriften der BG sind zu beachten!



Presskolben

Art.-Nr. 797 und 798

mit **Durchgang 1/4"**, Kugellager und Kugelhahn 1/4"



Gesamtbauhöhen:

Art. 797 bis $\varnothing 200 = 300$ mm, ab $\varnothing 210 = 415$ mm

Art. 798 bis $\varnothing 200 = 350$ mm, ab $\varnothing 210 = 415$ mm

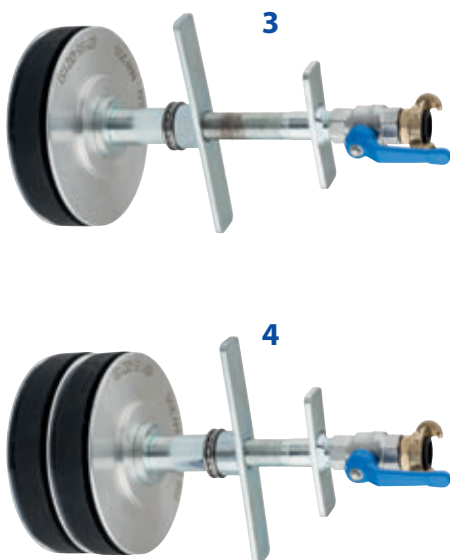
Ersatzteile siehe Seite 4/24

Bild	Benennung		Best.-Nr.	
1+2	Presskolben mit Durchgang 1/4"		mit	mit
	Größe	Spannbereich	1 Gummiring max. 1 bar Gegendruck	2 Gummiringen max. 1,5 bar Gegendruck
	$\varnothing 70$ mm	65 mm - 75 mm	797 070	798 070
	$\varnothing 80$ mm	75 mm - 85 mm	797 080	798 080
	$\varnothing 90$ mm	85 mm - 95 mm	797 090	798 090
	$\varnothing 95$ mm	90 mm - 100 mm	797 095	798 095
	$\varnothing 100$ mm	95 mm - 105 mm	797 100	798 100
	$\varnothing 110$ mm	105 mm - 115 mm	797 110	798 110
	$\varnothing 125$ mm	120 mm - 135 mm	797 125	798 125
	$\varnothing 130$ mm	125 mm - 145 mm	797 130	798 130
	$\varnothing 140$ mm	135 mm - 155 mm	797 140	798 140
	$\varnothing 150$ mm	145 mm - 165 mm	797 150	798 150
	$\varnothing 160$ mm	155 mm - 175 mm	797 160	798 160
	$\varnothing 175$ mm	170 mm - 190 mm	797 175	798 175
	$\varnothing 190$ mm	185 mm - 205 mm	797 190	798 190
	$\varnothing 200$ mm	195 mm - 215 mm	797 200	798 200
	$\varnothing 210$ mm	205 mm - 225 mm	797 210	798 210
	$\varnothing 225$ mm	220 mm - 240 mm	797 225	798 225
	$\varnothing 250$ mm	245 mm - 270 mm	797 250	798 250
	$\varnothing 260$ mm	255 mm - 280 mm	797 260	798 260
	$\varnothing 275$ mm	270 mm - 295 mm	797 275	798 275
	$\varnothing 300$ mm	295 mm - 315 mm	797 300	798 300
	$\varnothing 310$ mm	305 mm - 320 mm	797 310	798 310

Presskolben

Art.-Nr. 795 und 796

mit **Durchgang 3/4"**, Kugellager, Kugelhahn 3/4"
und Druckluft-Klauenkupplung



Gesamtbauhöhe 390 mm (Art. 795 + 796)

Ersatzteile siehe Seite 4/24

Bild	Benennung		Best.-Nr.	
3+4	Presskolben mit Durchgang 3/4"		mit	mit
	Größe	Spannbereich	1 Gummiring max. 1 bar Gegendruck	2 Gummiringen max. 1,5 bar Gegendruck
	$\varnothing 70$ mm	65 mm - 75 mm	795 070	796 070
	$\varnothing 80$ mm	75 mm - 85 mm	795 080	796 080
	$\varnothing 90$ mm	85 mm - 95 mm	795 090	796 090
	$\varnothing 95$ mm	90 mm - 100 mm	795 095	796 095
	$\varnothing 100$ mm	95 mm - 105 mm	795 100	796 100
	$\varnothing 110$ mm	105 mm - 115 mm	795 110	796 110
	$\varnothing 125$ mm	120 mm - 135 mm	795 125	796 125
	$\varnothing 130$ mm	125 mm - 145 mm	795 130	796 130
	$\varnothing 140$ mm	135 mm - 155 mm	795 140	796 140
	$\varnothing 150$ mm	145 mm - 165 mm	795 150	796 150
	$\varnothing 160$ mm	155 mm - 175 mm	795 160	796 160
	$\varnothing 175$ mm	170 mm - 190 mm	795 175	796 175
	$\varnothing 190$ mm	185 mm - 205 mm	795 190	796 190
	$\varnothing 200$ mm	195 mm - 215 mm	795 200	796 200
	$\varnothing 210$ mm	205 mm - 225 mm	795 210	796 210
	$\varnothing 225$ mm	220 mm - 240 mm	795 225	796 225
	$\varnothing 250$ mm	245 mm - 270 mm	795 250	796 250
	$\varnothing 260$ mm	255 mm - 280 mm	795 260	796 260
	$\varnothing 275$ mm	270 mm - 295 mm	795 275	796 275
	$\varnothing 300$ mm	295 mm - 315 mm	795 300	796 300
	$\varnothing 310$ mm	305 mm - 320 mm	795 310	796 310

Achtung! Alle Presskolben und Rohrverschlüsse müssen vor dem Aufbringen eines (Prüf-) Druckes zusätzlich formschlüssig gegen Herausdrücken aus dem Rohr gesichert werden. Ein entsprechendes Widerlager muss bauseits geschaffen werden!

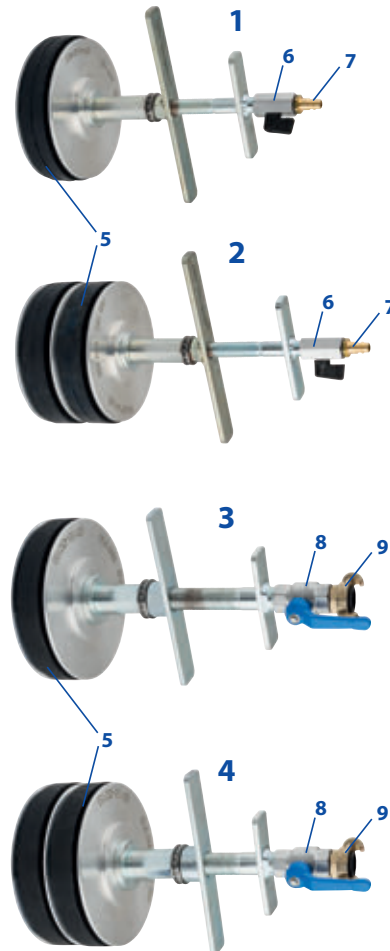
Die Regeln und Vorschriften der BG sind zu beachten!



Bild	Ersatzteile	Best.-Nr.
5	Gummiringe lose zu Art. 797 + 798	
	Ø 70 mm	799 070
	Ø 80 mm	799 080
	Ø 90 mm	799 090
	Ø 95 mm	799 095
	Ø 100 mm	799 100
	Ø 110 mm	799 110
	Ø 125 mm	799 125
	Ø 130 mm	799 130
	Ø 140 mm	799 140
	Ø 150 mm	799 150
	Ø 160 mm	799 160
	Ø 175mm	799 175
	Ø 190 mm	799 190
	Ø 200 mm	799 200
	Ø 210 mm	799 210
	Ø 225 mm	799 225
	Ø 250 mm	799 250
	Ø 260 mm	799 260
	Ø 275 mm	799 275
	Ø 300 mm	799 300
	Ø 310 mm	799 310
6	Mini-Kugelhahn 1/4"	784 032
7	Schlauchtülle 1/4" MDS	781 020
8	Kugelhahn 3/4"	370 230
9	Klauenkupplung 3/4" mit A.-Gew. 3/4"	751 807

Ersatzteile für Presskolben

Art.-Nr. 795, 796, 797 und 798



Die Gummiringe bestehen aus einer NK/SBR-Mischung.

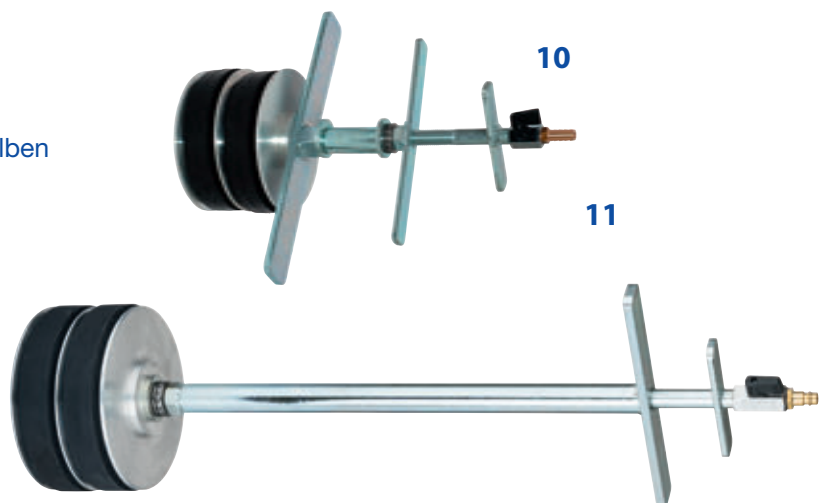
Presskolben in Sonderausführung:

Bild 10:

Mit Querriegel, verhindert dass der Presskolben bei Vakuum in das Rohr gezogen wird!

Bild 11:

Mit verlängerter Spindel, 600 mm lang.



Achtung! Alle Presskolben und Rohrverschlüsse müssen vor dem Aufbringen eines (Prüf-) Druckes zusätzlich formschlüssig gegen Herausdrücken aus dem Rohr gesichert werden. Ein entsprechendes Widerlager muss bauseits geschaffen werden!

Die Regeln und Vorschriften der BG sind zu beachten!



Verschluss-Stopfen

Art.-Nr. 784 BV

mit Bajonettverschluss

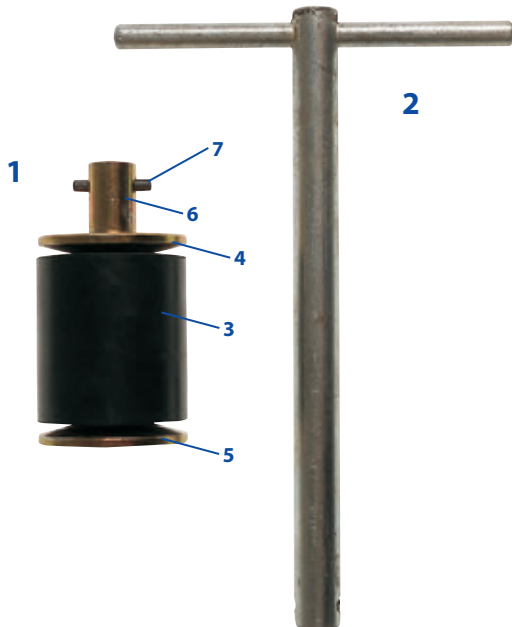


Bild	Benennung	Best.-Nr.
1	Verschluss-Stopfen mit Bajonettverschluss	
	Ø 29 mm	784 705
	Ø 36 mm	784 706
	Ø 46 mm	784 708
2	Schlüssel zu Verschluss-Stopfen	784 723

Bild	Ersatzteile	Best.-Nr.
3	Gummi, lose	
	Ø 29 mm	784 715
	Ø 36 mm	784 716
	Ø 46 mm	784 718
4	Druckscheibe mit Bohrung, lose	
	Ø 29 mm	784 735
	Ø 36 mm	784 736
	Ø 46 mm	784 738
5	Druckscheibe mit Gewinde, lose	
	Ø 29 mm	784 745
	Ø 36 mm	784 746
	Ø 46 mm	784 748
6	Gewindebolzen	784 720
7	Spannstift	784 725

Hydrant-Entleerungspumpe

(Wassertoppumpe)



Bild	Benennung	Best.-Nr.
8	Hydrant-Entleerungspumpe (Wassertoppumpe) mit Fußbügel 111 x 72 mm, zweimal Schlauchtülle 1"	786 010
	Pumpvolumen: 840 ml/Hub	
9	Schlauch glasklar, lose, je m	282 611
10	Schlauchschele	370 234

Ersatzteile, siehe Gebrauchsanleitung



Bild	Benennung	Best.-Nr.
1	Reise-Prüfpumpe mit Manometer, Saugschlauch und Druckschlauch 1 m (als Behälter kann ein Eimer verwendet werden)	786 000

Ersatzteile, siehe Gebrauchsanleitung

Reise-Prüfpumpe

Art.-Nr. 786

HP 140 bis 30 bar



Bild	Benennung	Best.-Nr.
2	Hand-Prüfpumpe mit Ø 20 mm Kolben, 10 cm³ je Hub, einschl. Ablassventil, Saugschlauch, Druckschlauch 2 m, Manometer und feuerverzinktem Behälter 500 x 190 x 160 mm	786 100

Bild	Ersatzteile	Best.-Nr.
3	Druckschlauch 2 m, mit Anschluß G ½", lose	786 105
4	Manometer 0 - 60 bar, Ø 63 mm und G ¼" A-Gew .	786 060

Ersatzteile, siehe Gebrauchsanleitung



Hand-Prüfpumpe

Art.-Nr. 786/1

UX 60 bis 60 bar

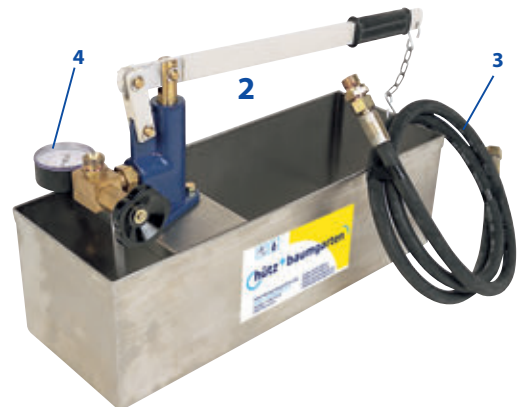


Bild	Benennung	Best.-Nr.
5	Hand-Prüfpumpe, einschl. Ablassventil, Saugschlauch, Druckschlauch 2 m, Manometer und feuerverzinktem Behälter	786 150

Bild	Ersatzteile	Best.-Nr.
6	Druckschlauch 2 m, mit Anschluß, A-Gew. G ½" + kon. Innensitz	786 155
7	Manometer 0 - 60 bar, Ø 63 mm und G ¼" A-Gew.	786 060

Ersatzteile, siehe Gebrauchsanleitung

Hand-Prüfpumpe

Art.-Nr. 786/2

UX 50/30/12 bis 50 bar



Rohrleitungs-Prüfpumpen

Art.-Nr. 787 + 788



787 001



788 001

Bild	Benennung	Best.-Nr.
1	Rohrleitungs-Prüfpumpe HP 300 bis 60 bar , komplett mit Ø 30 mm Kolben, 24 cm ³ je Hub mit Schlauch 3 m, Manometer 0 - 60 bar und Behälter	787 001
2	Rohrleitungs-Prüfpumpe HP 500 bis 100 bar , komplett mit Doppelkolben Ø 50/16 mm, Kolben groß 75 cm ³ je Hub mit Schlauch 3 m, Manometer 0 - 100 bar und Behälter	788 001

Bild	Ersatzteile	Best.-Nr.
3	Prüfpumpe HP 300 bis 60 bar , lose	787 000
	Prüfpumpe HP 500 bis 200 bar , lose	788 000
4	Ovaler, verzinkter Behälter 430 x 310 x 330 mm zu HP 300 und HP 500, lose	788 010
5	Manometer 0 - 16 bar, Ø 80 mm, G 1/2" A-Gew.	787 016
	Manometer 0 - 25 bar, Ø 80 mm, G 1/2" A-Gew.	787 025
	Manometer 0 - 60 bar, Ø 80 mm, G 1/2" A-Gew.	787 020
	Manometer 0 - 100 bar, Ø 100 mm, G 1/2" A-Gew.	788 020
	Manometer 0 - 250 bar, Ø 100 mm, G 1/2" A-Gew.	788 021
6	Druckschlauch 1/2" bis 100 bar, 3 m lang , mit Überwurfmutter G 1" bzw. am Schlauchende G 1/2" A-Gew.	788 030
6	Druckschlauch 1/2" bis 100 bar, 5 m lang , mit Überwurfmutter G 1" bzw. am Schlauchende G 1/2" A-Gew.	788 040
6	Hochdruckschlauch DN 5 bis 1000 bar, 3 m lang beiderseits G 3/8" A-Gew.	788 050
o. Abb.	Dichtsatz zu HP 300	787 090
o. Abb.	Dichtsatz zu HP 500	788 090

Ersatzteile, siehe Gebrauchsanleitung

Prüfarmatur 2"

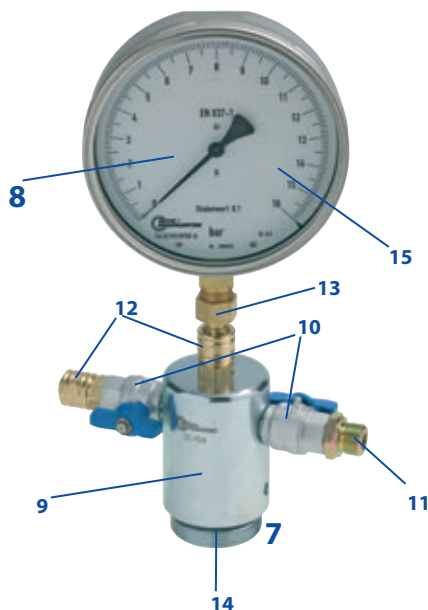


Bild	Benennung	Best.-Nr.
7	Prüfarmatur 2" komplett ohne Manometer	345 600
8	Feinmessmanometer mit Einstecknippel	
	0 - 6 bar	345 606
	0 - 10 bar	345 610
	0 - 16 bar	345 616
	0 - 25 bar	345 625

Bild	Ersatzteile	Best.-Nr.
9	Prüfarmatur, lose, ohne Kugelhahn, Manometer und Kupplungen	345 601
10	Kugelhahn 1/2" AG x IG	345 320
11	MS-Doppelnippel 1/2", flach dichtend	345 231
12	Schnellkupplung 1/2" A-Gew.	350 952
13	Einstecknippel 1/2" I-Gew.	345 326
14	O-Ring 55 x 4 mm, bis 80 °C	360 805
15	Feinmessmanometer, lose, ohne Einstecknippel	
	0 - 6 bar	789 206
	0 - 10 bar	789 210
	0 - 16 bar	789 216
	0 - 25 bar	789 225

Bild 11 + 12 andere Anschlüsse auf Wunsch lieferbar!

Bild	Benennung	Best.-Nr.
1	Elektrische Druckprüfpumpe mit Prüfarmatur bis 25 bar und Schnellkupplungssystem	788 500
	Förderleistung: 9 l/min	
	Edelstahlbehälter: 500 x 200 x 150 mm (ca. 15 Liter)	
	Saugschlauch: 1,4 m mit 1/2" I-Gew.	
	Druckschlauch: 1,5 m	
	Motor: 230 V	
	Zusätzliche Prüfarmatur bis 60 bar und Schnellkupplungssystem	788 501

Bild	Ersatzteile	Best.-Nr.
1.1	Manometer 0-40 bar, lose	788 502
1.2	Transportsicherung "ROT"	788 503
1.3	Ölstab mit Entlüftung "GELB"	788 504
1.4	Prüfarmatur bis 25 bar	788 505

Ersatzteile, siehe Gebrauchsanleitung



Elektrische-Prüfpumpe

Art.-Nr. 788 E

Kleine elektrische Druckprüfpumpe, ideal für große Installationen.

Die 3 Keramikkolben-Pumpe sorgt für gleichmäßigen Druckaufbau und längere Lebensdauer.

Schnellkupplungssystem zum wechseln der Prüfarmatur erlaubt, die Armatur an dem zu prüfenden System zu lassen und die Pumpe mit einer zweiten Armatur für weitere Druckprüfungen einzusetzen.

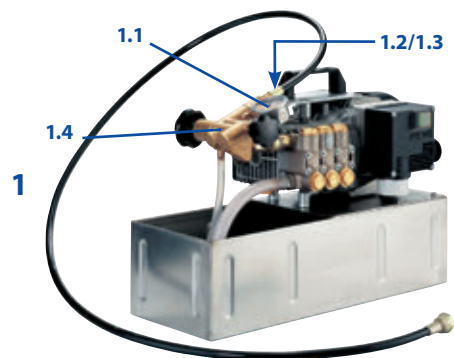


Bild	Benennung	Best.-Nr.
2	Motor-Pumpe MP 120/11 mit Manometer bis 160 bar, Glycerin gefüllt, Druckschlauch 900 bar/3 m	788 120
	Förderleistung: 11 l/min	
	max. Betriebsdruck: 120 bar	
	max. Wassertemperatur: 60 °C	
	Behälterinhalt: 50 l	
	Behältermaße: 600 x 720 x 380 mm	
	Motor: 220 V/50 Hz, 2,2 kW	
	Motor-Pumpe MP 230/6 (o. Abb.)	788 230
	mit Manometer bis 250 bar, Glycerin gefüllt, Druckschlauch 900 bar/3 m	
	Förderleistung: 6 l/min	
	max. Betriebsdruck: 230 bar	
	max. Wassertemperatur: 60 °C	
	Behälterinhalt: 50 l	
	Behältermaße: 600 x 720 x 380 mm	
	Motor: 220 V/50 Hz, 2,2 kW	

Bild	Benennung	Best.-Nr.
3	Motor-Pumpe MPB 130/12 mit Manometer bis 160 bar, Glycerin gefüllt, Druckschlauch 900 bar/3 m	788 130
	Förderleistung: 12 l/min	
	max. Betriebsdruck: 130 bar	
	max. Wassertemperatur: 60 °C	
	Behälterinhalt: 50 l	
	Behältermaße: 600 x 720 x 380 mm	
	Motor: Honda GX 140, 3,7 kW	

Ersatzteile, siehe Gebrauchsanleitung

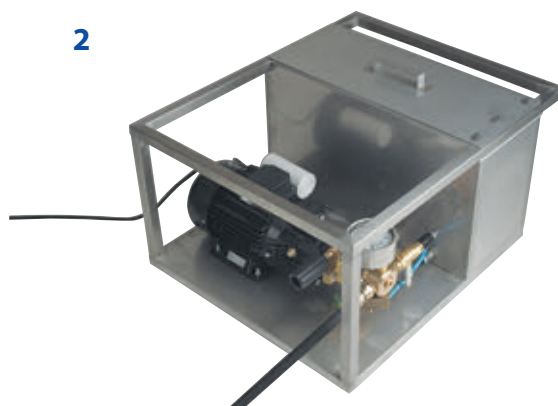


Motor-Pumpe

Art.-Nr. 788 M

elektrisch oder Benzin betrieben

2



Die stufenlos regelbaren Dreikolben-Prüfpumpen sind für alle Prüfarbeiten ab 2 bar zu verwenden.

Durch die hohe Förderleistung sind die Pumpen für größere Behälter oder Pipelines einzusetzen.

Die Pumpen sind in Standardausführung mit einem einstellbaren Überdruckventil ausgestattet.

Ein Anschlussgewinde R 1/2" für einen Druckschreiber ist vorgesehen.

Schutzrahmen und Wasserbehälter sind aus Edelstahl.



Rohrleitungsprüfpumpe, elektrisch oder Benzin betrieben, mit erhöhter Förderleistung

Art.-Nr. 788/25

auch für Dichtheitsprüfung nach W 400-2, Kontraktionsverfahren, Normalverfahren und beschleunigtes Normalverfahren



elektrisch betrieben

Die stufenlos regelbare Membranpumpe ist für Prüfarbeiten von 2 bar bis 25 bar zu verwenden. Durch die hohe Förderleistung von 25 l/min eignet sich die Pumpe besonders für die Prüfung von PE-Rohrleitungen.

Die Pumpe fördert nach Erreichen des eingestellten Druckes in den Pumpenbehälter zurück. Über einen Bypasshebel kann die Membrane einfach entlastet werden.



Benzin betrieben



788 600



788 610



788 620



3



Bild	Benennung	Best.-Nr.
o. Abb.	Motor-Prüfpumpe MP 25/25 - 230 V Mit Manometer bis 25 bar, Glycerin gefüllt, 6 m Druckschlauch Förderleistung: 25 l/min max. Betriebsdruck: 25 bar max. Wassertemp.: 60 °C Behälterinhalt: 125 l Gesamtabmaße: 1500 (950) x 700 x 720mm Gesamtgewicht: 74,8 kg Motor: 230V/50Hz – 13,5 A - 2,2 KW	788 600
Systemvoraussetzung: Stromerzeuger 8 KVA als Synchron-Aggregat 230V		

Bild	Benennung	Best.-Nr.
1	Motor-Prüfpumpe MP 25/25 - 400 V Mit Manometer bis 25 bar, Glycerin gefüllt, 6 m Druckschlauch Förderleistung: 25 l/min max. Betriebsdruck: 25 bar max. Wassertemp.: 60 °C Behälterinhalt: 125 l Gesamtabmaße: 1500 (950) x 700 x 720mm Gesamtgewicht: 68,2 kg Motor: 400V - 4,8 A - 3 KW	788 610
Systemvoraussetzung: Stromerzeuger 6 KVA als Synchron-Aggregat 400V		

Bild	Benennung	Best.-Nr.
2	Motor-Prüfpumpe MPB 25/25 Mit Manometer bis 25 bar, Glycerin gefüllt, 6 m Druckschlauch Förderleistung: 25 l/min max. Betriebsdruck: 25 bar max. Wassertemp.: 60 °C Behälterinhalt: 125 l Gesamtabmaße: 1500 (950) x 700 x 720mm Gesamtgewicht: 65,6 kg Motor: Honda GX 120, luftgekühlter 4-Takt-Motor, 2,9 kW (4,1 PS) bei 4000 U/min	788 620

Bild	Benennung	Best.-Nr.
3	Lebensmittelöl ISO VG 150, für die Membranpumpe 788 600, 788 610 und 788 620 (Pumpeneinheit und Getriebe) Nicht als Motoröl für den Benzinmotor zu verwenden!	
	Menge: 0,25l	788 635
	Menge: 1,0l	788 636
o. Abb.	Dichtungssatz für MP 25/25 und MPB 25/25 Bestehend aus: 2 x Kolben-Membrane, 1x Luftspeicher-Membrane, 4 x Ventil, div. Dichtungen	788 631

Bild	Benennung	Best.-Nr.
o. Abb.	Motor-Prüfpumpe mit 40 bar / 38 l/min	auf Anfrage
o. Abb.	Motor-Prüfpumpe mit 40 bar / 67 l/min	auf Anfrage

Bild	Benennung	Best.-Nr.
1	Isolationsprüfer mit frei einstellbarer Funkenstrecke Von 5 KV bis 30 KV über Potentiometereinstellung. Für den Einsatz von verschiedenen Prüfbürsten oder Tastrollen, mit kleinen Durchmessern bei der Tank- und Rohrprüfung	791 000
einschließlich Zubehör:		
1 Funkenprüfstrecke		
1 Prüfstabverlängerung ohne Tastbügelhalter		
1 Paar Erdspeie		
1 Satz Kabel (220V Ladekabel + Erdkabel 10 m)		
1 Trageriemen		

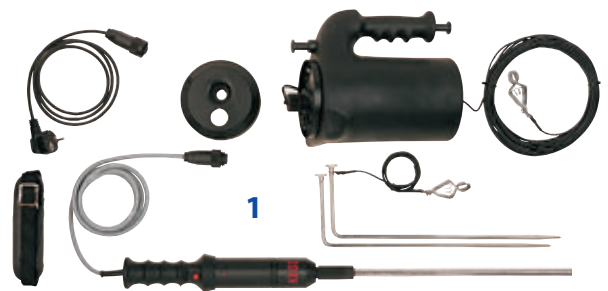
1	Isolationsprüfer mit Nachregulierung Automatischer Ausgleich von Spannungsverlusten bei großen Testspiralen oder feuchten Oberflächen, eine fest eingestellte Testspannung (z. B. 10 KV, 20 KV, 30 KV) wird immer automatisch nachgeregelt. Die einzelnen Spannungsstufen werden durch einfaches Wechseln der Zündspulen erreicht.	791 001
einschließlich Zubehör:		
1 Prüfstabverlängerung ohne Tastbügelhalter		
1 Paar Erdspeie		
1 Satz Kabel (220V Ladekabel + Erdkabel 10 m)		
1 Trageriemen		

Bild	Benennung	Best.-Nr.
2	Drahtspiralenhalter in Schalenform	792 301
3	Tastbügelhalter zur Aufnahme der Prüfbürsten + Spiralbügel zur Führung der Drahtspirale	792 403
4	Spiralbügel zur Führung der Drahtspirale	792 300
5	Funkenprüfstrecke	792 400
6	Anschlusskabel für Fremdakku mit Klips, 5 m lang (12 V Autobatterie)	792 401
7	Anschlusskabel für Fremdakku mit Universalstecker	792 402
8	Schlepperde	792 404
9	Prüfstabverlängerung ohne Tastbügelhalter	792 405

Andere Längen der Anschlusskabel auf Anfrage!

Isolationsprüfer

Art.-Nr. 791 + 791 A



Für alle Geräte sind drei
Stromversorgungen möglich:

1. NiMH Zellenblock
2. Autobatterie
3. 220 V/50 Hz, Wechselstrom

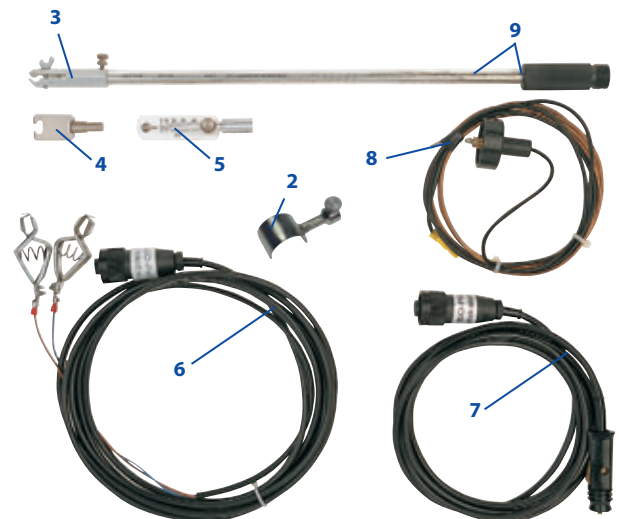


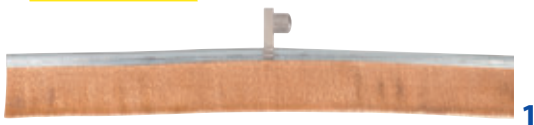
Bild	Benennung	Best.-Nr.
8	Transportkasten aus Aluminium für Isolationsprüfer und Zubehör Maße: 290 x 660 x 270 mm	792 406

Transportkasten



Prüfbürsten gerade in Preßausführung

Art.-Nr. 792

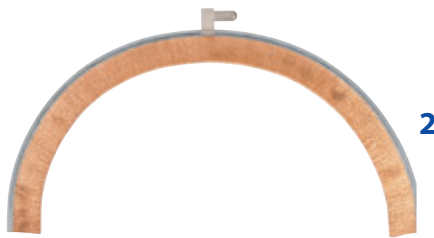


zusätzlich Tastbügelhalter 792 403 erforderlich

Bild	Benennung	Best.-Nr.
1	Prüfbürste gerade	
	200 mm lang	792 010
	300 mm lang	792 012
	400 mm lang	792 016
	500 mm lang	792 020
	600 mm lang	792 024

Prüfbürste halbrund in Preßausführung

Art.-Nr. 792 A

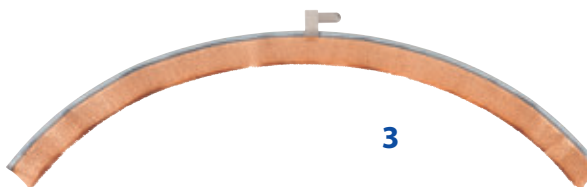


zusätzlich Tastbügelhalter 792 403 erforderlich

Bild	Benennung	Best.-Nr.
2	Prüfbürste halbrund	
	für DN 50	792 008
	für DN 60	792 101
	für DN 70	792 102
	für DN 80	792 103
	für DN 100	792 104
	für DN 125	792 105
	für DN 150	792 106
	für DN 200	792 108
	für DN 250	792 110
	für DN 300	792 112

Prüfbürste Segment in Preßausführung

Art.-Nr. 792 D



zusätzlich Tastbügelhalter 792 403 erforderlich

Bild	Benennung	Best.-Nr.
3	Prüfbürste Segment	
	für DN 400	792 216
	für DN 500	792 220
	für DN 600	792 224
	für DN 700	792 228
	für DN 800	792 232
	für DN 900	792 236
	für DN 1000	792 240
	für DN 1200	792 248
	für DN 1400	792 256

Drahtspirale

Art.-Nr. 792 C



zusätzlich erforderlich:

oder Drahtspiralenhalter in Schalenform 792 301
Tastbügelhalter 792 403 und Spiralbügel
zur Führung der Drahtspirale 792 300
(Empfehlung: erst ab DN 250)

Bild	Benennung	Best.-Nr.
4	Drahtspirale (35 x 2,7 mm)	
	für DN 80	792 303
	für DN 100	792 304
	für DN 125	792 305
	für DN 150	792 306
	für DN 200	792 308
	für DN 250	792 310
	für DN 300	792 312
	für DN 350	792 314
	für DN 400	792 316
	für DN 500	792 320
	für DN 600	792 324
	für DN 700	792 328
	für DN 800 (zweiteilig)	792 332
	für DN 900 (zweiteilig)	792 336
	für DN 1000 (zweiteilig)	792 340



Gas-Absperrblase

Art.-Nr. 780 R

mit antistatischer Kunststoffhülle



Bei Arbeiten mit Handblasen
die DGUV - Information beachten!

Bild	Benennung	Best.-Nr.
1	Gas-Absperrblase mit Rugby-Hülle aus Nylon, Manometer, Manometerschutz und 1/4" Absperrhahn mit Schlauchtülle	
	DN 50, Bohr-Ø mind. 31 mm	780 101
	DN 65, Bohr-Ø mind. 31 mm	780 102
	DN 80, Bohr-Ø mind. 36 mm	780 103
	DN 100, Bohr-Ø mind. 36 mm	780 104
	DN 125, Bohr-Ø mind. 36 mm	780 105
	DN 150, Bohr-Ø mind. 36 mm	780 106
	DN 175, Bohr-Ø mind. 45 mm	780 107
	DN 200, Bohr-Ø mind. 45 mm	780 108
	DN 250, Bohr-Ø mind. 45 mm	780 110
	DN 300, Bohr-Ø mind. 59 mm	780 112
	DN 325, Bohr-Ø mind. 72 mm	780 113
	DN 350, Bohr-Ø mind. 72 mm	780 114
	DN 400, Bohr-Ø mind. 72 mm	780 116
1	Gas-Absperrblase mit Rundnaht-Hülle aus Terylen, Manometer, Manometerschutz und Absperrhahn	
	DN 450, Bohr-Ø mind. 90 mm	780 018
	DN 500, Bohr-Ø mind. 90 mm	780 020
	DN 550, Bohr-Ø mind. 90 mm	780 022
	DN 600, Bohr-Ø mind. 115 mm	780 024
	DN 700, Bohr-Ø mind. 115 mm	780 028
	DN 800, Bohr-Ø mind. 115 mm	780 032
	DN 900, Bohr-Ø mind. 140 mm	780 036
	DN 1000, Bohr-Ø mind. 140 mm	780 040

Größere Blasen auf Anfrage lieferbar!

Gas-Absperrblase

Art.-Nr. 780 BR

mit antistatischer Kunststoffhülle
und Vorrichtung zur Messung
des Leitungs-Innendruckes



Bei Arbeiten mit Handblasen
die DGUV - Information beachten!

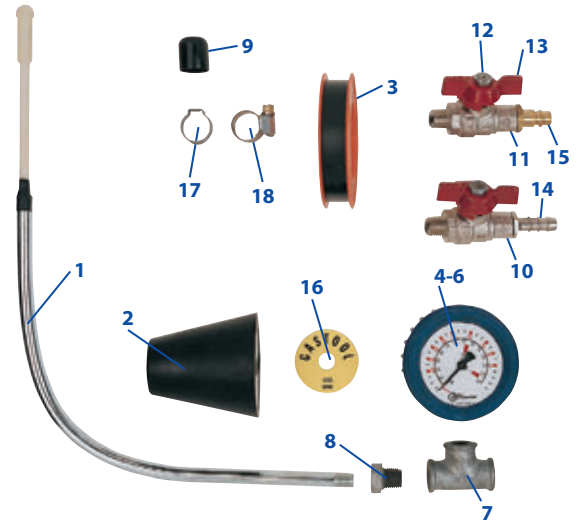
Bild	Benennung	Best.-Nr.
2	Gas-Absperrblase mit Rugby-Hülle aus Nylon, Manometer, Manometerschutz und 2 x 1/4" Absperrhahn mit Schlauchtülle	
	DN 80, Bohr-Ø mind. 36 mm	780 403
	DN 100, Bohr-Ø mind. 36 mm	780 404
	DN 125, Bohr-Ø mind. 36 mm	780 405
	DN 150, Bohr-Ø mind. 36 mm	780 406
	DN 200, Bohr-Ø mind. 45 mm	780 408
	DN 250, Bohr-Ø mind. 45 mm	780 410
	DN 300, Bohr-Ø mind. 59 mm	780 412
	DN 350, Bohr-Ø mind. 72 mm	780 414
	DN 400, Bohr-Ø mind. 72 mm	780 416
	Ersatzteile und Blasenpumpe	Seite 4/34 + 4/35

Größere Blasen auf Anfrage lieferbar!

Gas-Absperrblasen können zur Reparatur
eingeschickt werden!

Bild	Benennung	Best.-Nr.
1	Rohr Unit	
	DN 65	781 302
	DN 80	781 303
	DN 100	781 304
	DN 125	781 305
	DN 150	781 306
	DN 200	781 308
	DN 250	781 310
	DN 300	781 312
	DN 400	781 316
	DN 500	781 320
2	Gummikegel für Handblasen	
	für DN 50 - 65 (48 x 26 x 10)	780 503
	für DN 80 - 250 (66 x 35 x 10)	780 504
	für DN 300 - 400 (100 x 64 x 10)	780 508
	für DN 450 - 500 (119 x 72 x 14)	780 510
	für DN 600 - 700 (150 x 87 x 21)	780 532
	für DN 900 - 1000 (176 x 117 x 21)	780 540
3	Klebeband (reicht für ca. 8 Blasenreparaturen)	781 002
4	Manometer + Manometerschutz	781 003
5	Manometer, lose	360 826
6	Schutzkappe, lose	781 118
7	T-Stück 1/4"	781 013
8	Redstück 1/4" A-Gew. x 1/8" I-Gew.	781 014
9	Unit Schutzkappe 20 mm	781 008
10	Kugelhahn 1/4", Normal-Tülle	781 006
11	Kugelhahn 1/4", MDS-Tülle	781 019
12	Mutter für Griff	781 017
13	Griff für 1/4" Kugelhahn	781 016
14	Normal-Tülle	781 018
15	MDS-Tülle	781 020
16	Platte mit Abmessung	
	für DN 50	781 401
	für DN 65	781 402
	für DN 80	781 403
	für DN 100	781 404
	für DN 125	781 405
	für DN 150	781 406
	für DN 200	781 408
	für DN 250	781 410
	für DN 300	781 412
	für DN 350	781 414
	für DN 400	781 416
17	1-Ohr-Klemme, Ø 10 mm	781 001
	1-Ohr-Klemme, Ø 16 mm	781 011
18	Schlauchschele, Ø 10 - 16 mm	781 012
	Schlauchschele, Ø 12 - 20 mm	781 111
19	Talkum, 0,5 kg	370 999
20	Große Blasenpumpe	781 060
21	Schlauch mit Schnellkupplungen, 3 m lang	781 040
22	Schnellverschlusskupplung MDS	781 041
23	O-Ring 36 x 5 mm (innenliegend), 2 x erforderlich (ab 2019)	781 081
	O-Ring 40 x 3 mm (innenliegend), 2 x erforderlich (bis 2018)	781 080
24	Ventilfeder, 2 x erforderlich	781 075
25	Kugel, Ø 15 mm, 2 x erforderlich	781 015
26	Holzbrett	781 065
27	Stahlgriff mit Gummischutz	781 071
28	Ventilnippel	781 085
29	Kolben mit O-Ringen	781 090
30	Ms-Verschraubung zu Blasenpumpe	781 096
31	Ventilblock	781 086
32	Inbusschraube M6 x 25, 2 x erforderlich	781 087
33	Unterlegscheibe, 2 x erforderlich	781 088

Ersatzteile und Zubehör für Handblasen



19

Talkum
für verbesserte
Gleitfähigkeit und
Langlebigkeit der
Gummiblasen
(nicht für MDS-Blasen)



21

Lose Gummiblasen

Art.-Nr 781



1

Bild	Benennung	Best.-Nr.
1	Lose Gummiblase	
	Nr. 0 für DN 50 + 63	781 201
	Nr. 1 für DN 80	781 203
	Nr. 2 für DN 100 + 125	781 204
	Nr. 3 für DN 150 + 175	781 206
	Nr. 5 für DN 200 + 225	781 208
	Nr. 7 für DN 250	781 210
	Nr. 8 für DN 300 + 325	781 212
	Nr. 10 für DN 350	781 214
	Nr. 12 für DN 400	781 216
	Nr. M 8 für DN 450 + 600	781 220
	Nr. M10 für DN 650 + 700	781 228
	Nr. M12 für DN 750 + 800	781 236
	Nr. M12 für DN 900	781 238
	Nr. M12 für DN 1000	781 240

Größere Blasen auf Anfrage lieferbar!

Lose Kunststoffhüllen antistatisch

Art.-Nr. 782



2

Bild	Benennung	Best.-Nr.
2	Lose Rugby-Hülle aus Nylon	
	DN 50	782 301
	DN 65	782 302
	DN 80	782 303
	DN 100	782 304
	DN 125	782 305
	DN 150	782 306
	DN 175	782 307
	DN 200	782 308
	DN 225	782 309
	DN 250	782 310
	DN 300	782 312
	DN 325	782 313
	DN 350	782 314
	DN 400	782 316
	Lose Rundnaht-Hülle aus Terylen	
	DN 450	782 218
	DN 500	782 220
	DN 600	782 224
	DN 700	782 228
	DN 800	782 232
	DN 900	782 236
	DN 1000	782 240

Größere Hüllen auf Anfrage lieferbar!

bis DN 400 aus Nylon in Rugby-Form
ab DN 450 aus Terylen mit Rundnähten

Bild	Benennung	Best.-Nr.
1	MDS-Gas-Absperrblase Manometer, Manometerschutz und ¼" Absperrhahn mit MDS-Tülle	
	Ø 60 - 80 mm, Bohr-Ø mind. 50 mm	780 703
	Ø 80 - 120 mm, Bohr-Ø mind. 50 mm	780 704
	Ø 120 - 170 mm, Bohr-Ø mind. 50 mm	780 706
	Ø 140 - 215 mm, Bohr-Ø mind. 50 mm	780 708
	Ø 190 - 270 mm, Bohr-Ø mind. 72 mm	780 710
	Ø 240 - 315 mm, Bohr-Ø mind. 72 mm	780 712
	Ø 300 - 400 mm, Bohr-Ø mind. 90 mm	780 716
	Ø 450 - 600 mm, Bohr-Ø mind. 115 mm	780 720
	Ø 600 - 800 mm, Bohr-Ø mind. 140 mm	780 732
	Ø 800 - 1000 mm, Bohr-Ø mind. 190 mm	780 740
	Ersatzteile und Blasenpumpe	Seite 4/34

Größere Blasen auf Anfrage lieferbar!

MDS-Blasen sind aus technischen und wirtschaftlichen Gründen nicht reparabel!

MDS-Hand-Absperrblase

Art.-Nr. 780 MDS

mit gewebeverstärkter Gummiblase



Bei Arbeiten mit Handblasen die DGUV - Information beachten!

Bild	Benennung	Best.-Nr.
2	MDS-Gas-Absperrblase mit Vordruckmessung, Manometer, Manometerschutz und ¼" Absperrhahn mit MDS-Tülle	
	Ø 60 - 80 mm, Bohr-Ø mind. 50 mm	780 803
	Ø 80 - 120 mm, Bohr-Ø mind. 50 mm	780 804
	Ø 120 - 170 mm, Bohr-Ø mind. 50 mm	780 806
	Ø 140 - 215 mm, Bohr-Ø mind. 50 mm	780 808
	Ø 190 - 270 mm, Bohr-Ø mind. 72 mm	780 810
	Ø 240 - 315 mm, Bohr-Ø mind. 72 mm	780 812
	Ø 300 - 400 mm, Bohr-Ø mind. 90 mm	780 816
	Ø 450 - 600 mm, Bohr-Ø mind. 115 mm	780 820
	Ersatzteile und Blasenpumpe	Seite 4/34

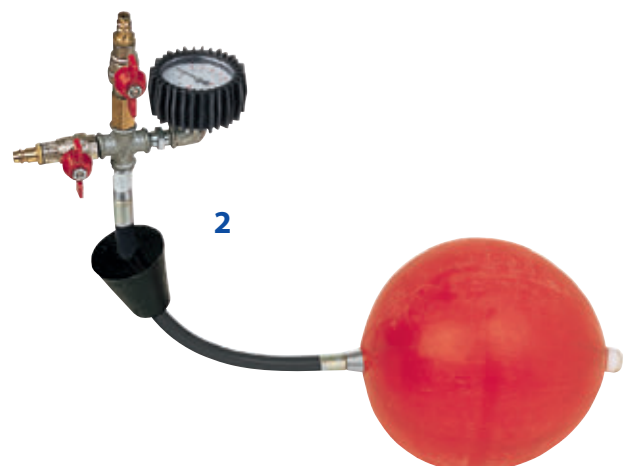
Größere Blasen auf Anfrage lieferbar!

MDS-Blasen sind aus technischen und wirtschaftlichen Gründen nicht reparabel!

MDS-Hand-Absperrblase

Art.-Nr. 780B MDS

mit Vordruckmessung
mit gewebeverstärkter Gummiblase



Bei Arbeiten mit Handblasen die DGUV - Information beachten!

MDS-Kanal-Absperrblase

Art.-Nr 780 K

mit Schlauch, Manometer und Absperrhahn



Einsetzbar für
Abwasser, Fernwärme,
Gas, Wasser und Petrochemie

Eventuell Sonderbeschichtung
erforderlich, auf Anfrage!

Blase wird in drucklosem Zustand
axial in die Rohrleitung gesetzt!

Bild	Benennung	Best.-Nr.
1	MDS-Kanal-Absperrblase bis 1 bar Leitungsdruck , mit Schlauch, Manometer, und Absperrhahn	
	Ø 60 - 80 mm	780 911
	Ø 80 - 120 mm	780 912
	Ø 120 - 170 mm	780 913
	Ø 140 - 215 mm	780 914
	Ø 190 - 270 mm	780 915
	Ø 240 - 315 mm	780 916
	Ø 300 - 400 mm	780 917
	Ø 450 - 600 mm	780 918
	Ø 600 - 800 mm	780 919
	Ø 800 - 1000 mm	780 920
	Ø 1000 - 1200 mm	780 921

1	MDS-Kanal-Absperrblase bis 4 bar Leitungsdruck , mit Schlauch, Manometer, und Absperrhahn	
	Ø 60 - 80 mm	780 941
	Ø 80 - 120 mm	780 942
	Ø 120 - 170 mm	780 943
	Ø 140 - 215 mm	780 944
	Ø 190 - 270 mm	780 945
	Ø 240 - 315 mm	780 946
	Ø 300 - 400 mm	780 947
	Ø 450 - 600 mm	780 948
	Ø 600 - 800 mm	780 949
	Ø 800 - 1000 mm	780 950
	Ø 1000 - 1200 mm	780 951

1	MDS-Kanal-Absperrblase bis 10 bar Leitungsdruck , mit Schlauch, Manometer, und Absperrhahn	
	Ø 60 - 80 mm	780 991
	Ø 80 - 120 mm	780 992
	Ø 120 - 170 mm	780 993
	Ø 140 - 215 mm	780 994
	Ø 190 - 270 mm	780 995
	Ø 240 - 315 mm	780 996
	Ø 300 - 400 mm	780 997
	Ø 450 - 600 mm	780 998
	Ø 600 - 800 mm	780 999
	Ersatzteile und Blasenpumpe	Seite 4/34

Größere Kanal-Absperrblasen auf Anfrage lieferbar!

Abwassertechnik Rohrabsperung – Rohrdichtheitsprüfung

z.B. nach DIN EN 1610 für Luft und Wasser

Bild	Benennung	Best.-Nr.
1	Mechanischer Rohrverschluss mit Durchgang (durch Kappe verschlossen), Gegendruck max. 500 mbar	
	Nennweite Durchmesserbereich Durchgang	
	70/80 mm Ø 69 - 90 mm R = 1/2"	793 003
	100 mm Ø 95 - 110 mm R = 3/4"	793 004
	125 mm Ø118 - 135 mm R = 3/4"	793 005
	150 mm Ø145 - 160 mm R = 3/4"	793 006
	200 mm Ø190 - 205 mm R = 3/4"	793 008
	250 mm Ø236 - 251 mm R = 3/4"	793 010
	300 mm Ø292 - 304 mm R = 3/4"	793 012

Mechanischer Rohrverschluss

Art.-Nr. 793



Bild	Benennung	Best.-Nr.
2	Absperlblase aus hochwertigem Naturkautschuk, Gewebe verstärkt, sehr flexibel und bogengängig, Gegendruck max. 500 mbar	
	Nennweite Länge Blaseninnendruck	
	40 - 80 mm 195 mm 2,5 bar	794 003
	65 - 100 mm 195 mm 2,0 bar	794 004
	75 - 150 mm 270 mm 1,5 bar	794 006
	90 - 250 mm 470 mm 1,5 bar	794 010
3	200 - 400 mm 700 mm 1,5 bar	794 016
	250 - 600 mm 1110 mm 1,5 bar	794 024
4	500 - 1000 mm 1050 mm 1,5 bar	794 040
	600 - 1200 mm 1110 mm 1,5 bar	794 048

Absperlblasen

Art.-Nr. 794

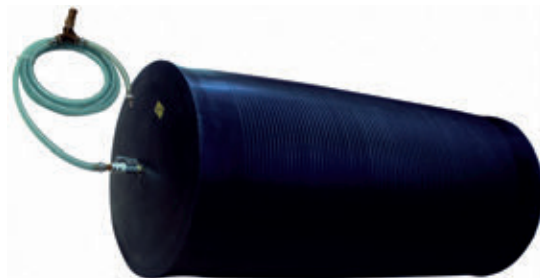


Inklusive 3 m Luftbefüllschlauch



Inklusive 3 m Luftbefüllschlauch
mit Sicherheitsventil

Bild	Zubehör	Best.-Nr.
o. Abb.	Halteseil mit Karabinerhaken 3 m lang	794 303
o. Abb.	Halteseil verstärkt mit Schäkel und Öse 3 m lang	794 304
o. Abb.	Halteseil verstärkt mit Schäkel und Öse 5 m lang	794 305



Inklusive 3 m Luftbefüllschlauch
mit Sicherheitsventil

Alle Rohrverschlüsse und Blasen müssen laut DGUV formschlüssig verbaut werden!

Abwassertechnik Rohrabsperung – Rohrdichtheitsprüfung

z.B. nach DIN EN 1610 für Luft und Wasser

Prüfblasen / Durchgangsblasen

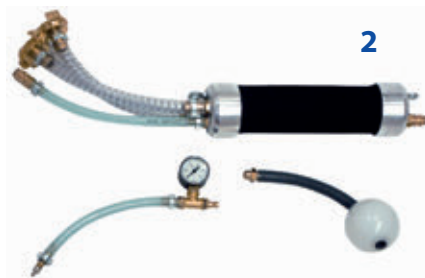
Art.-Nr. 794

Prüfblase aus hochwertigem Naturkautschuk, mit Gewebe verstärkt, sehr flexibel da biegsamer Bypass.



Inklusive Befüllarmatur mit Manometer

Durchgangsblase aus hochwertigem Naturkautschuk, mit Gewebe verstärkt.



Inklusive Befüllarmatur mit Manometer sowie Schwimmerschlauch



Inklusive Befüllarmatur mit Manometer (nur für Luftprüfung)



Bild	Benennung	Best.-Nr.
1	Prüfblase nur für Luftprüfung, inklusive Prüfarmatur für Dichtheitsprüfung mit Luft, Durchgang in der Blase ca. 6 mm	
	Nennweite	Länge
	40 - 80 mm	195 mm
	65 - 100 mm	195 mm
	75 - 150 mm	270 mm
	90 - 250 mm	470 mm
	Blaseninnendruck	
	2,5 bar	794 103
	2,0 bar	794 104
	1,5 bar	794 106
	1,5 bar	794 107

Bild	Benennung	Best.-Nr.
2	Durchgangsblase für Luft- und Wasserprüfung (Bild 3 nur Luft)	
	Nennweite	Länge
	75 - 150 mm	270 mm
	90 - 250 mm	470 mm
	Blaseninnendruck	Durchgang
	1,5 bar	2 x 1/2"
	1,5 bar	1 x 1/2" / 1 x 5/8"
	1,5 bar	1"
	1,5 bar	1 x 2" / 1 x 3/4"
	1,5 bar	1 x 2" / 1 x 3/4"
	1,5 bar	2 x 2"
		Best.-Nr.
		794 108
		794 109
		794 110
		794 116
		794 124
		794 148

Bild	Zubehör	Best.-Nr.
o. Abb.	Verlängerungsschlauch 3 m lang (Schnellkupplung 5.0)	794 204
o. Abb.	Luftbefüllschlauch 3 m lang, mit Sicherheitsventil (Schnellkupplung 7.2) (für Bild 4)	794 202



Inklusive 3 m Luftbefüllschlauch mit Sicherheitsventil (Schwimmer bitte ggf. extra bestellen)

Grundkörper aus Edelstahl.

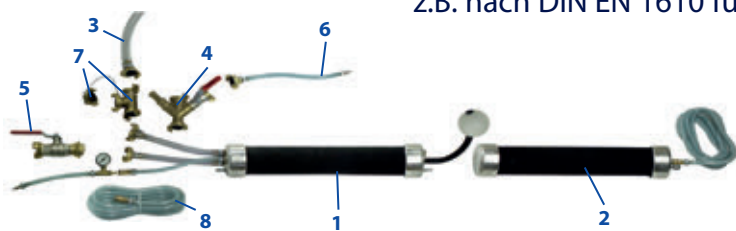
Inklusive 5 m Luftbefüllschlauch sowie Manometer und Sicherheitsventil.

Der serienmäßig vorhandene Schwimmerschlauch dient zur Entlüftung bei einer Dichtheitsprüfung mit Wasser.

Alle Rohrverschlüsse und Blasen müssen laut DGUV formschlüssig verbaut werden!

Abwassertechnik Rohrabsperung – Rohrdichtheitsprüfung

z.B. nach DIN EN 1610 für Luft und Wasser



Prüfgerät mit Blasen

Art.-Nr. 795

für Nennweite 90 - 250 mm

Bild	Benennung	Best.-Nr.
	Prüfgerät komplett, mit Blasen sowie allen Anschluss- und Prüfarmaturen gem. Bild 1-8	795 000
1	Prüfblase NW 90 - 250 mm für eine Prüfung mit Luft und Wasser, mit Luftbefüllarmatur und Schwimmerschlauch, Betriebsdruck 1,5 bar	794 109
2	Absperrblase NW 90 - 250 mm, mit Luftbefüllschlauch, Betriebsdruck 1,5 bar	794 010
3	Entlüftungs-/ Prüfschlauch 5 m	794 205
4	Sicherheitsarmatur 250 mbar	794 250
5	Absperrhahn mit Geka-Kupplung	794 255
6	Druckluftadapter mit Geka-Kupplung	794 256
7	T-Prüfstück 3/4" - 3/4" - 3/4" mit Geka-Kupplung	794 257
8	Befüllschlauch Verlängerung 3 m	794 204

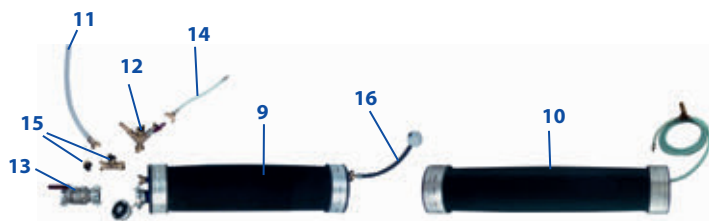
Je nach Prüfverfahren (mit **Wasser** oder **Luft**) kommen unterschiedliche Gerätschaften zum Einsatz.

Prüfung mit Wasser

Neben den Blasen (Bild 1+2) benötigt der Anwender einen Absperrhahn (Bild 5), ein Prüfstück (Bild 7) und einen Prüfschlauch (Bild 3).

Prüfung mit Luft

Neben den Blasen (Bild 1+2) benötigt der Anwender einen Prüfschlauch (Bild 3), eine Sicherheitsarmatur (Bild 4) und einen Druckluftadapter (Bild 6).



Prüfgerät mit Blasen

Art.-Nr. 795

für Nennweite 200 - 400 mm
oder Nennweite 250 - 600 mm

Bild	Benennung	Best.-Nr.
	Prüfgerät komplett, NW 200 - 400 mm, mit Blasen sowie allen Anschluss- und Prüfarmaturen gem. Bild 9-16	795 400
	Prüfgerät komplett, NW 250 - 600 mm, mit Blasen sowie allen Anschluss- und Prüfarmaturen gem. Bild 9 - 16	795 600
9	Blase mit Durchgang 2" und 3/4", 3 m Luftbefüllschlauch und Sicherheitsventil	
	Nennweite 200 - 400 mm	794 116
	Nennweite 250 - 600 mm	794 124
10	Absperrblase, mit Luftbefüllschlauch und Sicherheitsventil	
	Nennweite 200 - 400 mm	794 016
	Nennweite 250 - 600 mm	794 024
11	Entlüftungs-/ Prüfschlauch 5 m	794 205
12	Sicherheitsarmatur 250 mbar	794 250
13	Absperrhahn 2", mit Storz-C-Kupplung	794 259
14	Druckluftadapter mit Geka-Kupplung	794 256
15	T-Prüfstück 3/4" - 3/4" - 3/4" mit Geka-Kupplung	794 257
16	Schwimmerschlauch Gr. 1 für NW 200 - 400 mm	794 270
	Schwimmerschlauch Gr. 2 für NW 250 - 600 mm	794 280

Je nach Prüfverfahren (mit **Wasser** oder **Luft**) kommen unterschiedliche Gerätschaften zum Einsatz.

Prüfung mit Wasser

Neben den Blasen (Bild 9+10) benötigt der Anwender einen Prüfschlauch (Bild 11), einen Absperrhahn (Bild 13), ein T-Prüfstück (Bild 15) und einen Schwimmerschlauch (Bild 16).

Prüfung mit Luft

Neben den Blasen (Bild 9+10) benötigt der Anwender einen Prüfschlauch (Bild 11), eine Sicherheitsarmatur (Bild 12) und einen Druckluftadapter (Bild 14).

Alle Rohrverschlüsse und Blasen müssen laut DGUV formschlüssig verbaut werden!

Abwassertechnik Rohrabsperung – Rohrdichtheitsprüfung

z.B. nach DIN EN 1610 für Luft und Wasser

Prüfgerät mit Blasen

Art.-Nr. 796

für Hausanschlussleitungen NW 90 - 250 mm



Bild	Benennung	Best.-Nr.
	Prüfgerät für Hausanschlussleitungen NW 90 - 250 mm, komplett im Koffer	796 000
1	Prüfblase NW 90 - 250 mm für eine Prüfung mit Luft und Wasser, mit Luftbefüllarmatur und Schwimmerschlauch, Durchgang 1/2", Betriebsdruck 1,5 bar	794 109
2	Absperriblase NW 90 - 250 mm, mit Luftbefüllschlauch, Betriebsdruck 1,5 bar	794 010
3	Entlüftungs-/ Prüfschlauch 5 m	794 205
4	Sicherheitsarmatur 250 mbar	794 250
5	Luftbefüll- und Schiebegestänge, 8-teilig, 10 m	794 265
6	Druckluftadapter mit Geka-Kupplung	794 256
7	T-Prüfstück 3/4" - 3/4" - 3/4" mit Geka-Kupplung	794 257
8	Befüllschlauch Verlängerung 3 m	794 204
9	Absperrhahn mit Geka-Kupplungen	794 255
10	Halteseil 10 m lang mit Karabinerhaken	794 310
11	Handluftpumpe "Airworx control"	794 200
12	Kunststoff-Transportkasten (ohne Inhalt)	794 990

Digitales Handmessgerät für Dichtheitsprüfung mit Luft

Art.-Nr. 797



Bild	Benennung	Best.-Nr.
13	Digitales Handmessgerät für Dichtheitsprüfung mit Luft nach DIN EN 1610, Verfahren LC und LD Druckbereich 0-250 mbar, Klasse 0,6	797 000
Lieferumfang:		
- Grundgerät mit LCD-Display		
- Messschlauch mit Anschlusskupplung		
- Übergang Geka auf Schnellkupplung NW 2,7		
- 9 Volt Batterie		

PC-unterstütztes Datenmess- und Speichergerät

Art.-Nr. 798



Bild	Benennung	Best.-Nr.
14	PC-unterstütztes Datenmess- und Speichergerät, mit automatischer Messdatenauswertung . Messdatenerfassung- und Auswertung nach DIN EN 1610 für mobile und stationäre Anwendung. Geeignet für alle von uns angebotenen Dichtheitsprüfgeräten. Ein Analog-Digital-Wandler mit 12 Bit Auflösung gewährleistet eine Messauflösung von 0,15 mbar.	798 000
Lieferumfang:		
- Grundgerät mit 12 Bit Messwertauflösung		
- 123 kByte Speicher		
- Messbeginnschalter		
- LCD-Anzeige		
- Lithium Batterie mit 16.500 mAh		
- Online-Kabel für PC		
- Online-Anschluss		
- Software (Deutsch oder Englisch)		
- Sensor-Zuleitungskabel 6m lang		
- Drucksensor 500 mbar (Standard)		
- Sensoradapter mit Geka-Anschluss		
- Alu-Koffer mit Inneneinteilung		

Alle Rohrverschlüsse und Blasen müssen laut DGUV formschlüssig verbaut werden!

Bild	Benennung	Best.-Nr.
1	Quetschvorrichtung Q 63, mit Abstandshalter für SDR 11	800 050

Bild	Ersatzteile	Best.-Nr.
2	Untere Rolle zu Q 63	800 051
3	Abstandshalter zum Einstellen der Wanddicke	800 052

ACHTUNG! Beim PE-Rohr-Quetschen und auch beim Rückformen sollte man langsam verformen, damit das PE-Molekül nicht reißt, sondern sich nur reckt.

Präzisierte Abstandshalter garantieren keine Rohrbeschädigung (Quetschgrad max. 80%). Die Spindel läuft in einer Messingbuchse. Kraftübertragung geschieht über Kugellager. Der Knebel ist beweglich für Arbeiten in beengtem Raum.

Ein unentbehrliches Werkzeug bei Montage- und Reparaturarbeiten sowie Havarien an PE-Leitungen. Solide Schweißkonstruktion. Pressvorgang mittels Handspindel.

Konform mit dem DVGW-Arbeitsblatt GW 332!

PE-Rohr-Quetschvorrichtung Q 63

Art.-Nr. 800/1

zum Quetschen von PE-Rohr Ø 32 - 63 mm

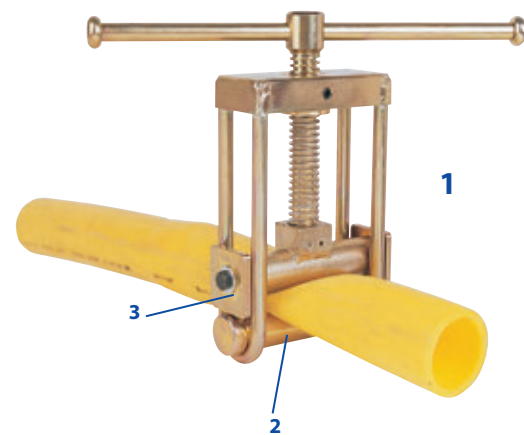


Bild	Benennung	Best.-Nr.
4	Rückformer R 63, mit integrierten Grundschaalen für Ø 63 mm, nur in Verbindung mit Sicherheitspresse 800 050 , wie in Abbildung dargestellt	801 050
5	Einsatz-Backen R 63	
	für Ø 32 mm	801 055
	für Ø 40 mm	801 056
	für Ø 50 mm	801 058

ACHTUNG! Beim PE-Rohr-Quetschen und auch beim Rückformen sollte man langsam verformen, damit das PE-Molekül nicht reißt, sondern sich nur reckt.



PE-Rohr-Rückformer R 63

Art.-Nr. 801/1

zum Rückformen von PE-Rohr Ø 32 - 63 mm

Bild	Benennung	Best.-Nr.
6	PE-Rohr-Quetschvorrichtung, Q 63, kompl. mit Rohr-Rückformer R 63 für Ø 32-63 mm, im Kasten	800 001
o. Abb.	Alu-Kasten, lose	800 090
	Maße: 385 x 300 x 150 mm	

PE-Rohr-Quetschvorrichtung

Q 63 Komplett mit Rohr-Rückformer im Kasten



PE-Rohr-Quetschvorrichtung Q 110

Art.-Nr. 800/2

zum Quetschen von PE-Rohr \varnothing 40 - 110 mm

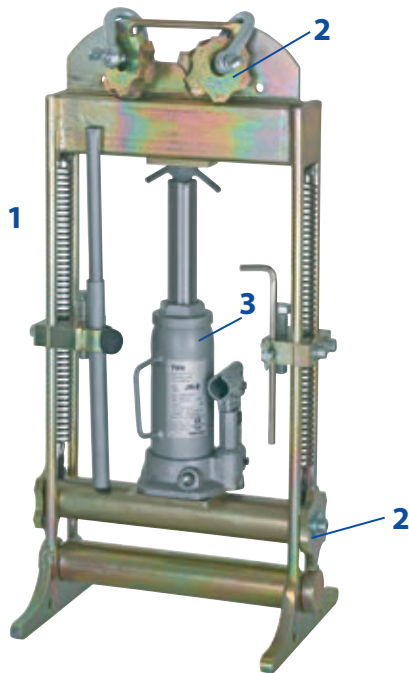


Bild	Benennung	Best.-Nr.
1	Quetschvorrichtung Q 110, mit 3 Abstandshaltern für SDR 11, SDR 17 und SDR 17,6	800 100

Bild	Ersatzteile	Best.-Nr.
2	1 Paar Abstandshalter SDR 11, lose	800 105
	1 Paar Abstandshalter SDR 17,6, lose	800 106
	1 Paar Abstandshalter SDR 17 lose	800 107
3	Hydraulik 6 t, einbaufertig zu Q 110	800 108

ACHTUNG! Beim PE-Rohr-Quetschen und auch beim Rückformen sollte man langsam verformen, damit das PE-Molekül nicht reißt, sondern sich nur reckt.

Ein unentbehrliches Werkzeug bei Montage- und Reparaturarbeiten sowie Havarien an PE-Leitungen. Solide Schweißkonstruktion. Pressvorgang mittels Hydraulikpumpe.

Konform mit dem DVGW-Arbeitsblatt GW 332!



PE-Rohr-Rückformer R110

Art.-Nr. 801/2

zum Rückformen von PE-Rohr \varnothing 32 - 110 mm

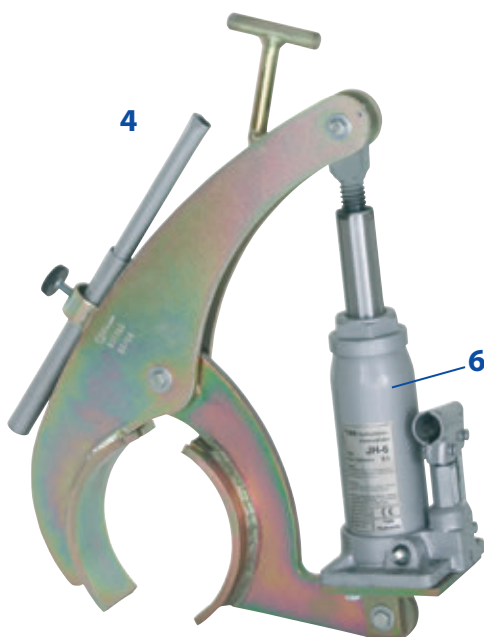


Bild	Benennung	Best.-Nr.
4	Rückformer R 110, mit integrierten Grundschalen für \varnothing 110 mm	801 110
5	Einsatz-Backen R 110	
	für \varnothing 32 mm	801 115
	für \varnothing 40 mm	801 116
	für \varnothing 50 mm	801 118
	für \varnothing 63 mm	801 119
	für \varnothing 75 mm	801 120
	für \varnothing 90 mm	801 121

Bild	Ersatzteile	Best.-Nr.
6	Hydraulik 2 t, einbaufertig zu R 110	801 130

ACHTUNG! Beim PE-Rohr-Quetschen und auch beim Rückformen sollte man langsam verformen, damit das PE-Molekül nicht reißt, sondern sich nur reckt.



Bild	Benennung	Best.-Nr.
1	Quetschvorrichtung Q 160, mit 3 Abstandshaltern für SDR 11, SDR 17 und SDR 17,6	800 150

Bild	Ersatzteile	Best.-Nr.
2	1 Paar Abstandshalter SDR 11, lose	800 155
	1 Paar Abstandshalter SDR 17,6, lose	800 156
	1 Paar Abstandshalter SDR 17 lose	800 157
3	Hydraulik 8 t, einbaufertig zu Q 160	800 158

ACHTUNG! Beim PE-Rohr-Quetschen und auch beim Rückformen sollte man langsam verformen, damit das PE-Molekül nicht reißt, sondern sich nur reckt.

Ein unentbehrliches Werkzeug bei Montage- und Reparaturarbeiten sowie Havarien an PE-Leitungen.
Solide Schweißkonstruktion.
Pressvorgang mittels Hydraulikpumpe.

Konform mit dem DVGW-Arbeitsblatt GW 332!



PE-Rohr-Quetschvorrichtung Q 160

Art.-Nr. 800/3

zum Quetschen von PE-Rohr Ø 75 - 160 mm

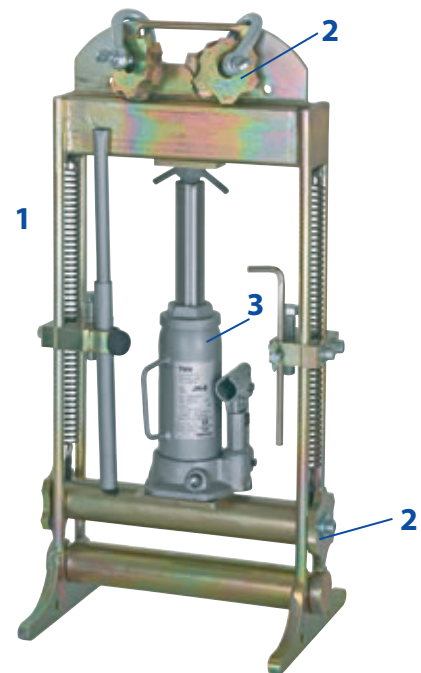


Bild	Benennung	Best.-Nr.
4	Rückformer R 160, mit integrierten Grundschaalen für Ø 160 mm	801 160
5	Einsatz-Backen R 160	
	für Ø 63 mm	801 163
	für Ø 75 mm	801 164
	für Ø 90 mm	801 165
	für Ø 110 mm	801 166
	für Ø 125 mm	801 167
	für Ø 140 mm	801 168

Bild	Ersatzteile	Best.-Nr.
6	Hydraulik 6 t, einbaufertig zu R 160	801 170

ACHTUNG! Beim PE-Rohr-Quetschen und auch beim Rückformen sollte man langsam verformen, damit das PE-Molekül nicht reißt, sondern sich nur reckt.



PE-Rohr-Rückformer R 160

Art.-Nr. 801/3

zum Rückformen von PE-Rohr Ø 63 - 160 mm



PE-Rohr-Quetschvorrichtung Q 225

Art.-Nr. 800/4

zum Quetschen von PE-Rohr \varnothing 125 - 225 mm

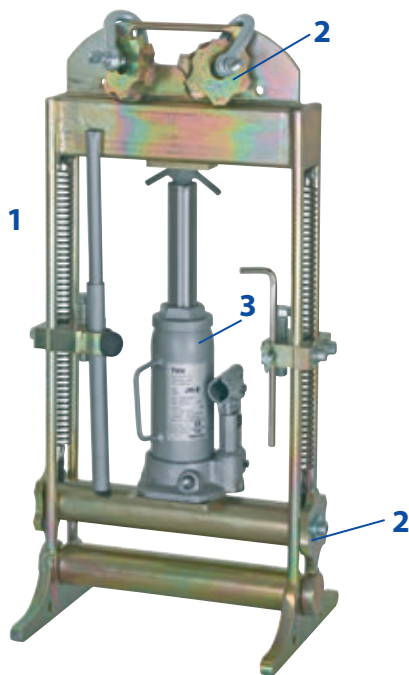


Bild	Benennung	Best.-Nr.
1	Quetschvorrichtung Q 225, mit 3 Abstandshaltern für SDR 11, SDR 17 und SDR 17,6	800 200

Bild	Ersatzteile	Best.-Nr.
2	1 Paar Abstandshalter SDR 11, lose	800 205
	1 Paar Abstandshalter SDR 17,6, lose	800 206
	1 Paar Abstandshalter SDR 17 lose	800 207
3	Hydraulik 12 t, einbaufertig zu Q 225	800 208

ACHTUNG! Beim PE-Rohr-Quetschen und auch beim Rückformen sollte man langsam verformen, damit das PE-Molekül nicht reißt, sondern sich nur reckt.

Ein unentbehrliches Werkzeug bei Montage- und Reparaturarbeiten sowie Havarien an PE-Leitungen. Solide Schweißkonstruktion. Pressvorgang mittels Hydraulikpumpe.

Konform mit dem DVGW-Arbeitsblatt GW 332!



PE-Rohr-Rückformer R 225

Art.-Nr. 801/4

zum Rückformen von PE-Rohr \varnothing 125 - 225 mm

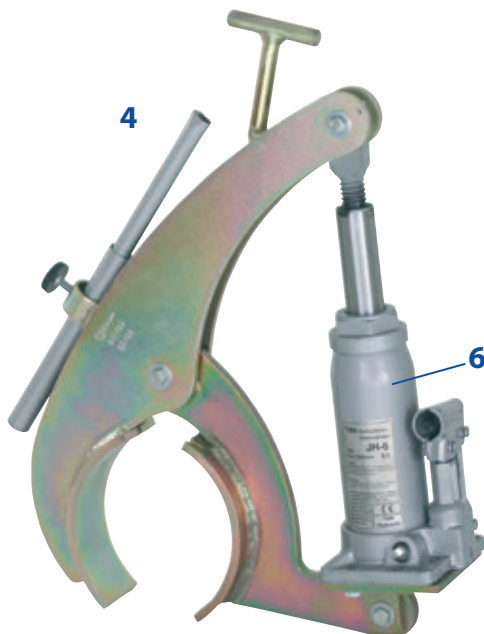


Bild	Benennung	Best.-Nr.
4	Rückformer R 225, mit integrierten Grundschaalen für \varnothing 225 mm	801 225
5	Einsatz-Backen R 225 für \varnothing 125 mm	801 226
	für \varnothing 160 mm	801 227
	für \varnothing 180 mm	801 228
	für \varnothing 200 mm	801 229

Bild	Ersatzteile	Best.-Nr.
6	Hydraulik 8 t, einbaufertig zu R 225	801 240

ACHTUNG! Beim PE-Rohr-Quetschen und auch beim Rückformen sollte man langsam verformen, damit das PE-Molekül nicht reißt, sondern sich nur reckt.



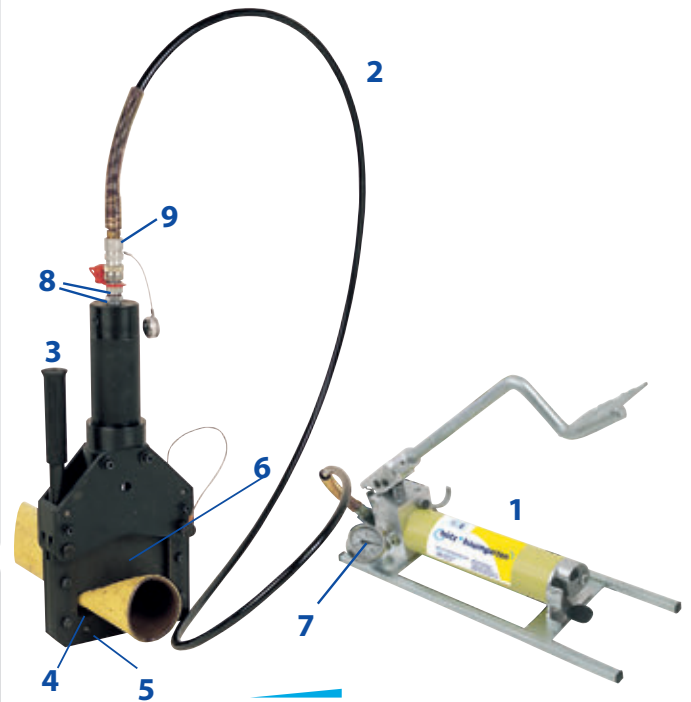
Bild	Benennung	Best.-Nr.
1-3	Hydraulische Quetschvorrichtung, komplett mit Pumpe, für Stahlrohr bis DN 80	800 003
1	Hydraulische Doppelkolbenfußpumpe max. Betriebsdruck: 850 bar Maße: 640 x 220 x 200 mm Fördermenge: 14,7 / 1,8 cm ³ Überstromventil: Abschaltung bei max. Betriebsdruck Schlauch: Hochdruckschlauch, 3 m lang	800 005
2	Hochdruckschlauch 1000 bar, 3 m lang, mit Knickschutz durch Spiralfeder leckfreie Schnellkupplung und Nippel mit Schutzkappe	800 006
3	Presskopf Typ GRP 170/90 max. Betriebsdruck: 850 bar Maße: 600 x 220 mm Druckkraft: 17 t max. Rohr-Ø: 95 mm	800 007

Bild	Ersatzteile	Best.-Nr.
4	Ersatzstempel feststehend	800 008
5	Zylinderstift Ø 10 x 36	800 009
6	Ersatzstempel beweglich	800 010
7	Manometer 0-1000 bar, Glycerin gefüllt	800 011
8	Vaterteil-Schnellkupplung, für Presskopf, incl. Doppelnippel u. USIT-Ring	800 012
9	Mutterteil-Schnellkupplung, zu Hydr. -Hochdruckschlauch 800 006	800 013
o. Abb.	Hydrauliköl 1000 ml (Gesamtfüllung der Pumpe und Schlauch 1,25 l)	800 015

Hydraulische Quetschvorrichtung

Art.-Nr. 800 H

für Stahlrohre bis DN 80



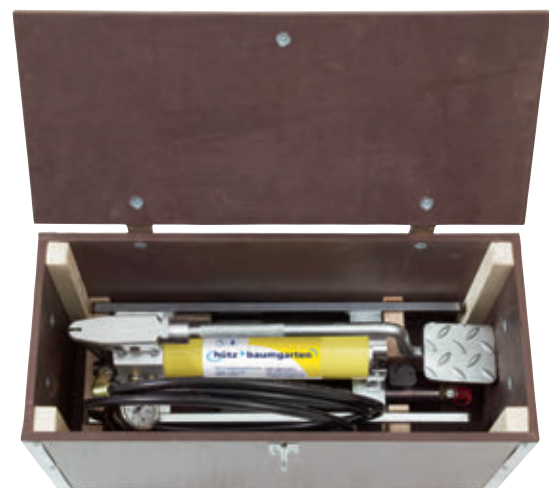
Die hydraulische Presseinheit dient zum Dichtpressen von gasführenden Stahlleitungen bis DN 80. Das Dichtpressen wird durch einen hohen hydraulischen Betriebsdruck erreicht.

Bild	Benennung	Best.-Nr.
10	Transportkasten aus Holz (ohne Inhalt) für komplette Presseinheit, inkl. Schlauch und Pumpe Maße: 700 x 320 x 370 mm	800 990
11	Stahlblechkasten (ohne Inhalt) für komplette Presseinheit, inkl. Schlauch und Pumpe Maße: 730 x 250 x 335 mm	800 991

Transportkasten



11



10

Reparaturflicken

Art.-Nr. 948

zum Aufschießen auf
Stahlrohrleitungen



1



Bild	Benennung Dimension- Rohr außenmaß	Abmaße: Länge - Segmentwinkel - Stärke	Best.-Nr.
1	Reparaturflicken		
	für DN 50 - Ø 60,3	150 mm - 135° - 3 mm	948 001
	für DN 65 - Ø 76,1	150 mm - 135° - 3 mm	948 002
	für DN 80 - Ø 88,9	150 mm - 135° - 4 mm	948 003
	für DN 100 - Ø 108,0	150 mm - 110° - 4 mm	948 004
	für DN 100 - Ø 114,3	150 mm - 110° - 4 mm	948 104
	für DN 125 - Ø 139,7	150 mm - 90° - 4 mm	948 005
	für DN 150 - Ø 159,0	150 mm - 90° - 5 mm	948 006
	für DN 150 - Ø 168,3	150 mm - 90° - 5 mm	948 106
	für DN 200 - Ø 219,1	150 mm - 90° - 5 mm	948 008
	für DN 250 - Ø 273,0	150 mm - 90° - 6 mm	948 010
	für DN 300 - Ø 323,9	150 mm - 90° - 6 mm	948 012
	für DN 350 - Ø 355,6	200 mm - 94,7° - 6 mm	948 014
	für DN 400 - Ø 406,4	200 mm - 82,4° - 6 mm	948 016
	für DN 500 - Ø 508,0	200 mm - 66,3° - 6 mm	948 020
	für DN 600 - Ø 608,0	200 mm - 55,8° - 6 mm	948 024
	o.Abb. Abnahmeprüfzeugnis DIN EN 10204-3.1 (je Bestellposition)		948 999

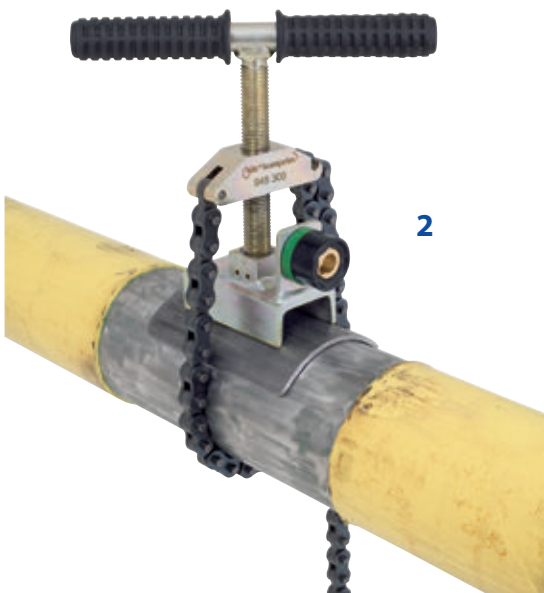
Druckstufe PN 16,
gefertigt aus St 37 (S235JR+N),
mit gerundeten Ecken

Oberfläche außen:
glatt, Kennzeichnung mit Ø, Werkstoff und Charge

Oberfläche innen:
2 mm starke, eingeklebte Dichtung aus
Silikatfaserpapier,
bis 1000 °C temperaturbeständig

optional mit
Abnahmeprüfzeugnis DIN EN 10204-3.1

Kettenspanner



2

Bild	Benennung	Best.-Nr.
2	Kettenrohrspanner, für Rohre bis DN 400	948 300

Zum einfachen Aufspannen von Reparaturflicken.
Der Kettenrohrspanner ist mit einer Steckdose ver-
sehen. Somit kann der Spanner auch zur
elektrischen Überbrückung genutzt werden.

Überbrückungskabel hierzu Seite 4/7

Bild	Benennung	Best.-Nr.
1	Aufschweißmuffe bis 16 bar für 1" Rohr, 1" I-Gew. x 1 1/2" A-Gew.	949 614
	für 1 1/4" Rohr, 1 1/2" I-Gew. x 2" A-Gew.	949 615
	für 1 1/2" Rohr, 1 1/2" I-Gew. x 2" A-Gew.	949 616
	für 2" Rohr, 2" I-Gew. x 2 1/2" A-Gew.	949 618
	für 2 1/2" Rohr, 2 1/2" I-Gew. x 3" A-Gew.	949 612

für Stahlstopfen **Art-Nr. 950 M**

Stahl-Aufschweißmuffe

Art.-Nr. 949 P

für Presskolbenabsperung
Art-Nr. 351
(siehe Seite 2/45 - 2/47)

1



Mit passender Aushalsung für Rohre 1" - 2 1/2"

Bild	Benennung	Best.-Nr.
2	Aufschweißmuffe bis 16 bar 1 1/2" I-Gew. x 2" A-Gew. (mit Aushalsung R = 60 mm)	949 006
	2" I-Gew. x 2 1/2" A-Gew. (mit Aushalsung R = 62,5 mm)	949 008
	2 1/2" I-Gew. x 3" A-Gew. (mit Aushalsung R = 150 mm)	949 102

für Stahlstopfen **Art-Nr. 950 V**

Stahl-Aufschweißmuffe

Art.-Nr. 949 N

für Blasensetzgeräte im
Niederdruckbereich

2



Bild	Benennung	Best.-Nr.
3	Aufschweißmuffe bis 16 bar, mit Ausdrehung für Stopfen mit O-Ring	
	2" I-Gew. x 2 1/2" A-Gew. (mit Aushalsung R = 60 mm)	949 028
	2 1/2" I-Gew. x 3" A-Gew. (mit Aushalsung R = 125 mm)	949 122

für Stahlstopfen **Art-Nr. 950 M** oder
für MS-Stopfen **Art-Nr. 950 M-MS**

Stahl-Aufschweißmuffe

Art.-Nr. 949 M

für Blasensetzgeräte im
Mitteldruckbereich für Stopfen
mit O-Ring Abdichtung

3



Bild	Benennung	Best.-Nr.
4	Aufschweißmuffe bis 16 bar 2" I-Gew. x 2 1/2" A-Gew. (mit Aushalsung R = 62,5 mm)	949 208
	mit Ausdrehung für MS-Stopfen mit O-Ring	
4	Aufschweißmuffe bis 16 bar 2 1/2" I-Gew. x 3" A-Gew. (mit Aushalsung R = 150 mm)	949 202
	mit Ausdrehung für MS-Stopfen mit O-Ring	

für MS-Stopfen **Art-Nr. 950 M - MS - iv**

Stahl-Aufschweißmuffe

Art.-Nr. 949 M - S - iv

für Blasensetzgeräte im
Mitteldruckbereich für Stopfen
mit O-Ring Abdichtung

4



Bild	Benennung	Best.-Nr.
5	Aufschweißmuffe bis 70 bar 2" I-Gew. x 2 1/2" A-Gew. (mit Aushalsung R = 62,5 mm)	949 018
	2 1/2" I-Gew. x Ø 95 mm x 11Gg A-Gew. (mit Aushalsung R = 150 mm)	949 112 *

für Stahlstopfen **Art-Nr. 950 V**

* **Nur in Verbindung mit Adapter 360 217 zu verwenden**
(es wird je Blasensetzgerät 1 Adapter als Arbeitshilfe benötigt).

Stahl-Aufschweißmuffe

Art.-Nr. 949 S

mit umlaufender Schweißfase
für Drücke bis 70 bar

5



Stahlstopfen

Art.-Nr. 950 V

mit konischem Außengewinde und gefrästem Vierkant nach DIN 2991

1



Bild	Benennung	Best.-Nr.
1	Stahlstopfen mit A-Gew. und gefrästem Vierkant	
	R 1" mit 17 mm A-VK	950 004
	R 1¼" mit 19 mm A-VK	950 005
	R 1½" mit 22 mm A-VK	950 006
	R 2" mit 24 mm A-VK	950 008
	R 2½" mit 30 mm A-VK	950 102
	R 3" mit 32 mm A-VK	950 103

Flachstopfen aus Stahl mit O-Ring

Art.-Nr. 950 F

mit zylindrischem Außengewinde und Rp ¾" I-Gew.

2



Bild	Benennung	Best.-Nr.
2	Flachstopfen mit A-Gew. + Rp ¾" I-Gew.	
	G 1½"	950 206
	G 2"	950 208
	G 2½"	950 302

Stahlstopfen mit O-Ring-Abdichtung

Art.-Nr. 950 M

mit zylindrischem Außengewinde

3



4



Bild	Benennung	Best.-Nr.
3	Stahlstopfen mit A-Gew. und A-VK	
	G 1" mit 17 mm A-VK	950 014
	G 1½" mit 22 mm A-VK	950 016
	G 2" mit 24 mm A-VK	950 018
	G 2½" mit 30 mm A-VK	950 112
4	Stahlstopfen mit A-Gew. und A-Sechskant	
	G 2" mit 38 mm A-Sechskant	950 038

für Mitteldruckmuffe Art.-Nr. 949 M oder 949 P

Messingstopfen mit O-Ring-Abdichtung

Art.-Nr. 950 M-MS

mit zylindrischem Außengewinde

5



für Mitteldruckmuffe Art.-Nr. 949 M

Bild	Benennung	Best.-Nr.
5	Messingstopfen mit A-Gew. und A-VK	
	G 2" mit 24 mm A-VK	950 518
	G 2½" mit 30 mm A-VK	950 512

Nicht zu verschweißen, dient als Werkzeug zum wiederholten Benutzen der Muffe!

Flachstopfen mit O-Ring-Abdichtung

Art.-Nr. 950 M-MS-IV

mit zylindrischem Außengewinde und Innen-Vierkant

6



Bild	Benennung	Best.-Nr.
6	Messingstopfen mit A-Gew. und 19 mm I-VK	
	G 1½"	950 416
	G 2"	950 418
	G 2½"	950 420

Nicht zu verschweißen!

Bild	Benennung	Best.-Nr.
1	Stahlstopfen konisch, mit R 2" A-Gew. und 38 mm A-Sechskant	950 708
2	Stahlstopfen mit G 1½" A-Gew. und 19 mm I-VK	950 406

Art.-Nr. 950 D

Diverse Stopfen

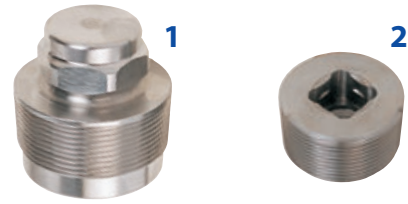


Bild	Benennung	Best.-Nr.
3	T-Stück 1" I-Gew. x 1½" A-Gew., mit 1" Abgang	951 214
	1½" I-Gew. x 2" A-Gew., mit 1½" Abgang	951 216
	2" I-Gew. x 2½" A-Gew., mit 2" Abgang	951 218
	2½" I-Gew. x 3" A-Gew., mit 2½" Abgang	951 312

Der Abgang weist in allen Dimensionen 3,6 mm Wandstärke auf.
Der passende Stopfen muss extra bestellt werden.

Ein Abnahmeprüfzeugnis nach DIN EN 10204-3.1 kann optional
für T-Stücke (951 999) und Stopfen (950 999) mitbestellt werden.

Bild	Benennung	Best.-Nr.
4	Stahlstopfen mit zylindrischem Aussen- Gewinde, O-Ring gedichtet, Vierkant nach DIN 2991	
G 1	mit 17 mm A-VK	950 014
G 1½"	mit 22 mm A-VK	950 016
G 2"	mit 24 mm A-VK	950 018
G 2½"	mit 30 mm A-VK	950 112

Art.-Nr. 951

Aufschweiß T-Stücke aus Stahl

mit Ausdrehung,
für O-Ring gedichteten Stahlstopfen



Bild	Benennung	Best.-Nr.
5	T-Stück 1" I-Gew. x 1¼" A-Gew., mit 1" Abgang	951 004
	1½" I-Gew. x 2" A-Gew., mit 1½" Abgang (Mod. Dinslaken)	951 046
	1½" I-Gew. x 2" A-Gew., mit 1½" Abgang	951 006
	2" I-Gew. x 2½" A-Gew., mit 2" Abgang	951 008
	2" I-Gew. x 2½" A-Gew., mit 2½" Abgang (Mod. Dinslaken)	951 009
	2½" I-Gew. x 3" A-Gew., mit 2½" Abgang	951 102

Der passende Stopfen muss extra bestellt werden.

Ein Abnahmeprüfzeugnis nach DIN EN 10204-3.1 kann optional
für T-Stücke (951 999) und Stopfen (950 999) mitbestellt werden.

Bild	Benennung	Best.-Nr.
6	Stahlstopfen mit konischem Aussen- Gewinde und Vierkant nach DIN 2991	
R 1	mit 17 mm A-VK	950 004
R 1½"	mit 22 mm A-VK	950 006
R 2"	mit 24 mm A-VK	950 008
R 2½"	mit 30 mm A-VK	950 102

Art.-Nr. 951

Aufschweiß T-Stücke aus Stahl

ohne Ausdrehung,
für konischen Stahlstopfen



Anbohrschelle aus GGG 40

Art.-Nr. 940

zum Blasensetzen auf Gussrohr, Gas PN 4



Anzugsdrehmoment 80 Nm (max. 100 Nm)

Bild	Benennung	Best.-Nr.
1	Schelle für Gussrohr mit Flachbügel aus -> mit G 2½" A-Gew. x Rp 2" I-Gew.	Stahl Niro
	DN 80	940 003 940 103
	DN 100	940 004 940 104
	DN 125	940 005 940 105
	DN 150	940 006 940 106
	DN 200	940 008 940 108
	DN 250	940 010 940 110
	DN 300	940 012 940 112
1	Schelle für Gussrohr mit Flachbügel aus -> mit G 3" A-Gew. x Rp 2½" I-Gew.	Stahl Niro
	DN 250	940 410 940 510
	DN 300	940 412 940 512
	DN 350	940 414 940 514
	DN 400	940 416 940 516

Bild	Benennung	Best.-Nr.
2	Stahlstopfen mit R 2" A-Gew., 24 mm A-VK	950 008
	Stahlstopfen mit R 2½" A-Gew., 30 mm A-VK	950 102

Anbohrschelle aus GGG 40

Art.-Nr. 940 M

zum Blasensetzen auf Gussrohr, Gas PN 4
ausgedreht für Messingstopfen



Anzugsdrehmoment 80 Nm (max. 100 Nm)

Bild	Benennung	Best.-Nr.
3	Schelle für Gussrohr mit Flachbügel aus -> mit G 2½" A-Gew. x Rp 2" I-Gew. einschließlich Ausdrehung für MS-Stopfen	Stahl Niro
	DN 80	940 603 940 703
	DN 100	940 604 940 704
	DN 125	940 605 940 705
	DN 150	940 606 940 706
	DN 200	940 608 940 708
	DN 250	940 610 940 710
	DN 300	940 612 940 712
4	Schelle für Gussrohr mit Flachbügel aus -> mit G 3" A-Gew. x Rp 2½" I-Gew. einschließlich Ausdrehung für MS-Stopfen	Stahl Niro
	DN 250	940 810 940 910
	DN 300	940 812 940 912
	DN 350	940 814 940 914
	DN 400	940 816 940 916
	DN 500	940 818

Bild	Benennung	Best.-Nr.
5	Messingstopfen mit A-Gew. und 19 mm I-VK	
	G 2"	950 418
	G 2½"	950 420
6	Flachkappe mit Flachdichtung	
	Rp 2½" I-Gew.	952 102
	Rp 3" I-Gew.	952 103

Alle Schellen vor dem Anbohren
abdrücken und auf Dichtigkeit prüfen!



Bild	Benennung	Best.-Nr.
1	Anbohrbrücke für Bohrung-Ø 40 mm , mit 1½" I-Gew. x 2" A-Gew. für Rohr A-Ø 90 mm	941 003
	für Rohr A-Ø 110 mm	941 004
	für Rohr A-Ø 125 mm	941 005
	für Rohr A-Ø 140 mm	941 006
	für Rohr A-Ø 160 mm	941 007
	für Rohr A-Ø 200 mm	941 008
	für Rohr A-Ø 225 mm	941 009
1	Anbohrbrücke für Bohrung-Ø 50 mm , mit 2" I-Gew. x 2½" A-Gew. für Rohr A-Ø 110 mm	941 014
	für Rohr A-Ø 160 mm	941 016
	für Rohr A-Ø 225 mm	941 018

Bild	Ersatzteile	Best.-Nr.
2	Stopfen mit Rp ¾" I-Gew. und O-Ring G 1½" A-Gew.	950 206
	G 2" A-Gew.	950 208
3	Flachkappe mit Dichtung G 2" I-Gew.	952 008
	G 2½" I-Gew.	952 102

Bild	Ersatzteile	Best.-Nr.
4	Anbohrbrücke für Bohrungen bis Ø 31 mm , mit 1½" I-Gew. und Ausdrehung x 2" A-Gew., für Stopfen mit O-Ring für Rohr A-Ø 63 mm	941 202
4	Anbohrbrücke für Bohrungen bis Ø 56,5 mm mit 2" I-Gew. und Ausdrehung x 2½" A-Gew., für Stopfen mit O-Ring für Rohr A-Ø 90 mm	941 203
	für Rohr A-Ø 110 mm	941 204
	für Rohr A-Ø 160 mm	941 206
	für Rohr A-Ø 225 mm	941 208

Bild	Ersatzteile	Best.-Nr.
5	MS-Stopfen G 1½" mit 19 mm I-VK MS-Stopfen G 2" mit 19 mm I-VK	950 416 950 418
6	Flachkappe mit 2" I-Gew. und Dichtung Flachkappe mit 2½" I-Gew. und Dichtung	952 008 952 102

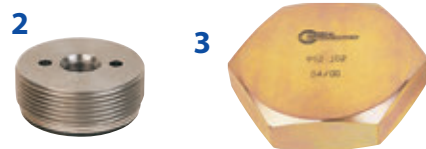
Anbohrbrücke für PVC-Rohr

Art.-Nr. 941



Stopfen und Kappe

Art.-Nr. 941



Anbohrbrücke für PVC-Rohr

Art.-Nr. 941 A

mit Ausdrehung, aus GGG 40, PN 4



Stopfen und Kappe

Art.-Nr. 941 A



Alle Schellen vor dem Anbohren abdrücken und auf Dichtigkeit prüfen!



Ein Anbohrdurchmesser von Ø 31 bzw. Ø 56,5 mm ist technisch möglich, aber nicht durch das DVGW-Regelwerk abgedeckt! Hütz + Baumgarten kann daher keine Gewährleistung gegen evtl. Schäden (Brüche) an der PVC-Rohrleitung übernehmen! Bitte halten Sie Rücksprache mit uns!

Stopfenstangen für verschiedene Stopfen

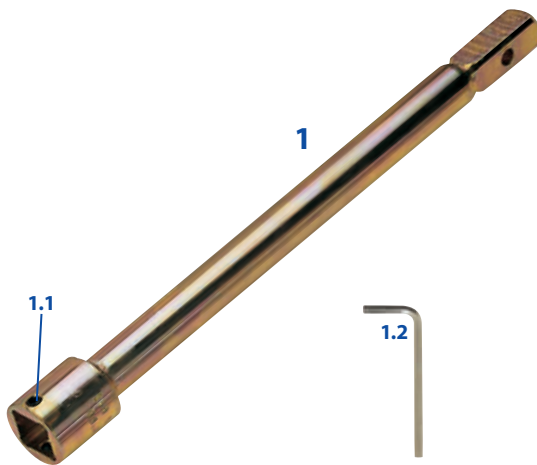


Bild	Benennung	Best.-Nr.
1	Stopfenstange mit I-Vierkant	
	1", für Stopfen mit 18 mm A-VK gl. = 620 mm	360 118
	1¼", für Stopfen mit 19 mm A-VK gl. = 340 mm	360 120
	1½", für Stopfen mit 22 mm A-VK gl. = 340 mm	360 123
	2", für Stopfen mit 24 mm A-VK gl. = 340 mm	360 124
	2½", für Stopfen mit 30 mm A-VK gl. = 470 mm	360 131
	für Stopfen mit 28 mm A-VK gl. = 340 mm	360 128

Bild	Ersatzteile	Best.-Nr.
1.1	Gewindestift M 8 x 8	360 125
1.2	Sechskantstiftschlüssel 4 mm	370 112

Vierkantmaße passend für Stopfen mit Vierkant nach DIN 2991

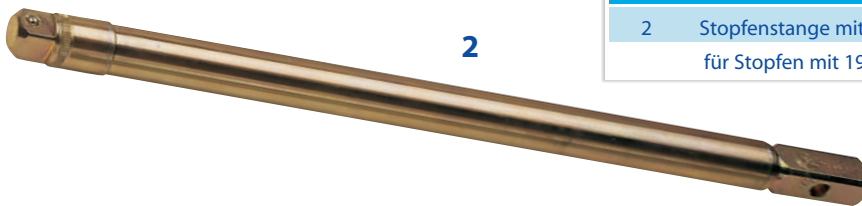


Bild	Benennung	Best.-Nr.
2	Stopfenstange mit A-Vierkant	360 225
	für Stopfen mit 19 mm I-Vierkant gl. = 435 mm	



Bild	Benennung	Best.-Nr.
3	Stopfenstange mit I-Sechskant	360 222
	für Stopfen mit 38 mm A-Sechskant gl. = 540 mm	

Bild	Ersatzteile	Best.-Nr.
3.1	Feder, lose	360 219
3.2	Schraube für Feder	080 956
3.3	Federring, Ø 6 mm	080 957

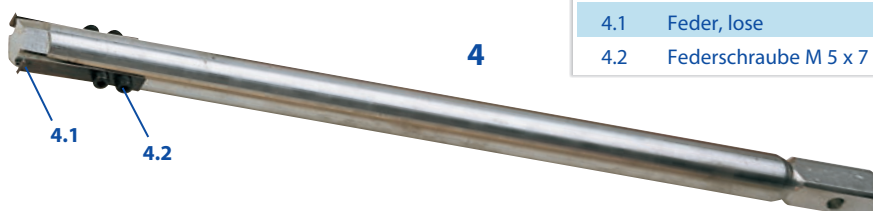


Bild	Benennung	Best.-Nr.
4	Stopfenstange mit A-Sechskant	360 226
	für Stopfen mit 22 mm I-Sechskant gl. = 450 mm	

Bild	Ersatzteile	Best.-Nr.
4.1	Feder, lose	360 227
4.2	Federschraube M 5 x 7	360 228

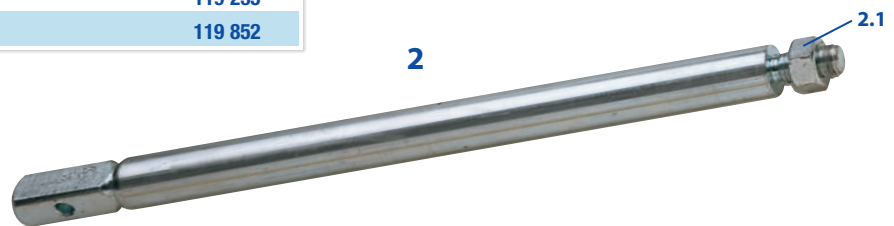
Stopfenstangen für verschiedene Stopfen

Bild	Benennung	Best.-Nr.
1	Stopfenstange mit A-Sechskant für Stopfen mit 19 mm I-Sechskant	gl. = 385 mm 360 223



Bild	Benennung	Best.-Nr.
2	Stopfenstange mit A-Gew. + Kontermutter für Stopfen mit M 16 I-Gew.	gl. = 400 mm 360 126
	für Stopfen mit M 20 I-Gew.	gl. = 400 mm 360 127

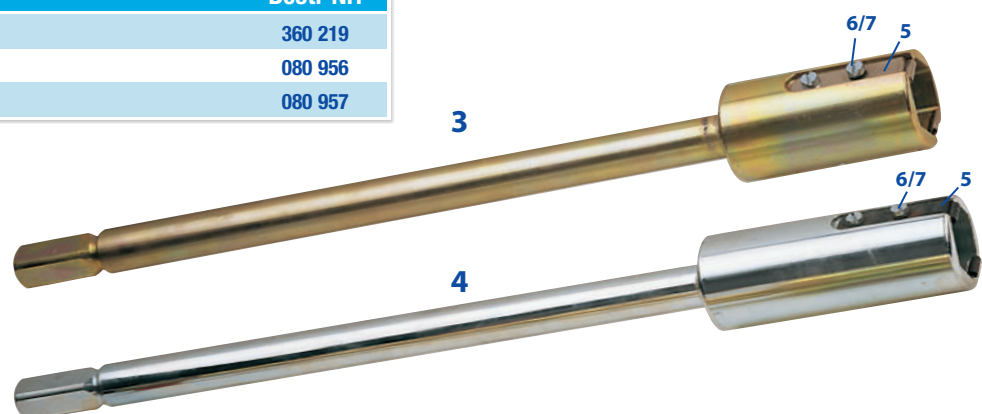
Bild	Ersatzteile	Best.-Nr.
2.1	Sechskantmutter	
	M 16	119 235
	M 20	119 852



Ventilsetzstangen

Bild	Benennung	Best.-Nr.
3	Ventilsetzstange für Ventile bis 2" mit SW 38 mm A-Sechskant	360 220 gl. = 510 mm
4	Ventilsetzstange für Ventile bis 2 1/4" mit SW 38 mm A-Sechskant	360 221 gl. = 550 mm

Bild	Ersatzteile	Best.-Nr.
5	Feder, lose	360 219
6	Schraube für Feder	080 956
7	Federring, Ø 6 mm	080 957



Funkenarme Werkzeuge

Funkenarme Werkzeuge werden aus hochverschleißbeständigen Nicht-Eisen-Legierungen hergestellt (Sonderbronze, Kupfer-Beryllium). Die Werkzeuge werden weltweit unter anderem in folgenden Bereichen eingesetzt:

- Öl- und Gasförderung • Petrochemie • Chemische Industrie • Pipeline-Betriebe • Bundeswehr, Armeen
 - Zivil- und Katastrophenschutz • Gas- und Elektrizitätswerke • Tankreiniger • Lackierereien •
- und in allen Situationen, in denen Funken eine potentielle Feuer- und Explosionsgefahr bedeuten.

Qualitätsprüfung

Zusätzlich wird nach jeder Charge eine Prüfung nach EN 10204 – 3.1 vorgenommen.

Geprüft werden:

Mechanische Eigenschaften wie – Streckgrenze – Zugfestigkeit – Dehnung – Härte
Chemische Zusammensetzung

Durch diese Qualitätsprüfung wird gewährleistet, dass unsere funkenarmen Werkzeuge jederzeit den höchsten Qualitätsansprüchen gerecht werden.

Zusätzliche Materialprüfungen

Auf Wunsch und gegen Berechnung können wir eine zusätzliche spezifische Prüfung eines jeden Werkzeugs durchführen.

- Erstellung eines Röntgenbildes zur Auffindung von Lunkern
- Überprüfung auf Oberflächenrisse

Anwendungshinweise

Anwendungsspezifisch müssen funkenarme Werkzeuge weicher sein als herkömmliche Werkzeuge. Deshalb muss der Einsatz dieser Werkzeuge mit besonderer Sorgfalt erfolgen. Überbeanspruchung muss vermieden werden. Der Einsatz von funkenarmen Werkzeugen darf nicht die einzige Schutzmaßnahme in feuer- und explosionsgefährdeten Bereichen sein. Zum umfassenden Schutz von Personal und Einrichtung beachten Sie bitte die Vorschriften Ihrer Berufsgenossenschaft.

Materialanalyse funkenarmer Werkstoffe

Material	Sonderbronze (Aluminium-Mehrstoff Bronze)					Kupfer-Beryllium			
Analyse	Cu	Al	Ni	Fe	Mn	Be	Ni	Co	Cu
min. in %	Rest	9	2	1	–	1.8	0.1	0.1	Rest
max. in %	Rest	12	5	3	1.5	2.0	0.6	0.6	Rest
Mechanische Eigenschaften									
Festigkeit N/mm ²	750-850					1140-1310			
Streckgrenze N/mm ²	450-550					840-860			
Härten Brinell	200/250					310/360			
Physikalische Eigenschaften									
Spezifisches Gewicht	8.45					8.26			
magnetische Eigenschaft	1.1					1.1			
Hitzeausdehnung 20-200 °C	0.000015 %					0.000012 %			
Elektrische Leitfähigkeit	8/12					8/6			

Herstellung und Qualitätsüberwachung

Modelle: Fast alle unsere funkenarmen Werkzeuge werden nach Holz- oder Kunststoffmodellen abgegossen. Die Modelle werden von versierten und erfahrenen Modellbauern, entsprechend der DIN für Handwerkzeug, maßlich gefertigt.

Abguss: Nach dem Erstabguss wird eine umfassende Prüfung vorgenommen. Die Materialzusammensetzung und -erhitzung, die Sandformen und der Steiger müssen einen optimalen Abguss ergeben. Diese Daten werden festgehalten, so dass bei jedem wiederkehrenden Abguss zu gleichen Bedingungen die Idealwerte erreicht werden können. Dadurch wird eine hohe Qualitätssicherung erreicht.

Nachbearbeitung: Sollten sie selbst eine Nachbearbeitung an den Werkzeugen vornehmen wollen (zum Beispiel Nachschärfen), übersenden wir Ihnen gerne unser technisches Merkblatt.

Garantie: Die Werkzeuge beinhalten eine Garantie gegen Material- und Herstellungsfehler. Entstandene Schäden durch falsche Handhabung werden jedoch von dieser Garantie nicht eingeschlossen. Änderungen in Material, Verarbeitung und Ausführung behalten wir uns vor. Für weitere Informationen stehen wir Ihnen jederzeit gerne zur Verfügung.

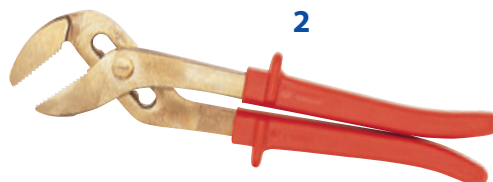
Sicherheitswerkzeuge, funkenarm

Bild	Benennung	Best.-Nr.
1	Eck-Schweden-Rohrzange	
	1"	960 004
	1½"	960 006
	2"	960 008
	3"	960 010



1

Bild	Benennung	Best.-Nr.
2	Wasserpumpenzange	
	max. Maulweite 30 mm, 250 mm lang	960 100
	max. Maulweite 50 mm, 300 mm lang	960 101
	max. Maulweite 110 mm, 400 mm lang	960 102



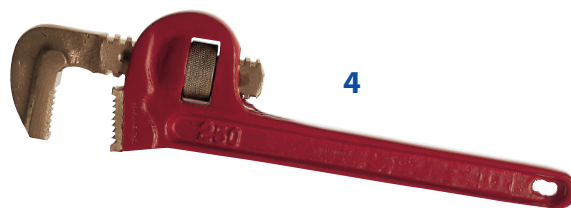
2

Bild	Benennung	Best.-Nr.
3	Rollgabelschlüssel	
	max. Maulweite 22 mm, 200 mm lang	960 198
	max. Maulweite 27 mm, 250 mm lang	960 199
	max. Maulweite 30 mm, 300 mm lang	960 200
	max. Maulweite 44 mm, 380 mm lang	960 201



3

Bild	Benennung	Best.-Nr.
4	Verstellbarer Rohrschlüssel	
	¾", 230 mm lang	960 500
	1", 300 mm lang	960 501
	1½", 385 mm lang	960 502
	2", 460 mm lang	960 503
	2½", 625 mm lang	960 504
	3½", 850 mm lang	960 505
	5", 1205 mm lang	960 506



4

Bild	Benennung	Best.-Nr.
5	Kombinationszange 200 mm lang	960 300



5

Bild	Benennung	Best.-Nr.
6	Seitenschneider, 165 mm lang	960 400



6

Bild	Benennung	Best.-Nr.
7	Kettenrohrzange	
	2", Ø = 50 mm	961 050
	4", Ø = 100 mm	961 070
	6", Ø = 150 mm	961 090
	18", Ø = 450 mm	961 160



7

Sicherheitswerkzeuge, funkenarm



Bild	Benennung	Best.-Nr.
1	Schlosserhammer mit Stiel	
	300 g	962 030
	500 g	962 050
	1000 g	962 100
	1500 g	962 150
	2000 g	962 200

Andere Größen lieferbar!

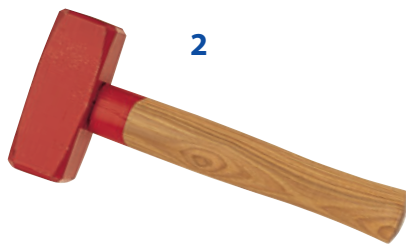


Bild	Benennung	Best.-Nr.
2	Fäustel mit Stiel	
	1000 g	963 100
	1500 g	963 150
	2000 g	963 200
	3000 g	963 300
	4000 g	963 400
	5000 g	963 500

Andere Größen lieferbar!

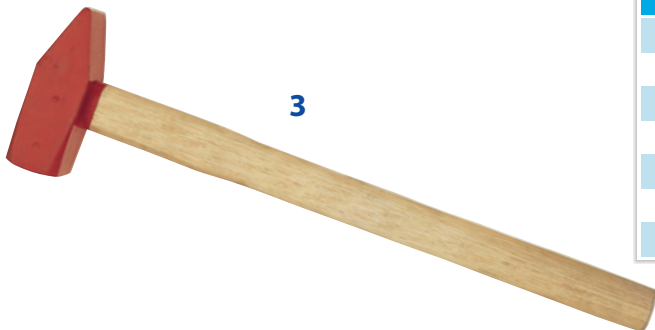


Bild	Benennung	Best.-Nr.
3	Vorschlaghammer mit Stiel	
	3000 g	964 300
	4000 g	964 400
	5000 g	964 500
	6000 g	964 600
	8000 g	964 800
	9000 g	964 900

Andere Größen lieferbar!



Bild	Benennung	Best.-Nr.
4	Flachmeißel	
	200 mm lang	965 025
	300 mm lang	965 030
	400 mm lang	965 040
	500 mm lang	965 050

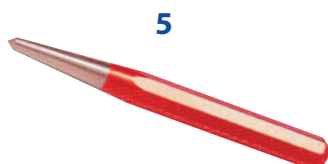


Bild	Benennung	Best.-Nr.
5	Körner	
	3 mm x 100 mm	965 100
	4 mm x 110 mm	965 110
	5 mm x 125 mm	965 125
	6 mm x 150 mm	965 150

Sicherheitswerkzeuge, funkenarm

Bild	Benennung	Best.-Nr.
1	Strickeisen	
	2 mm	971 002
	3 mm	971 003
	4 mm	971 004
	5 mm	971 005
	6 mm	971 006
	8 mm	971 008
	10 mm	971 010
	12 mm	971 012



Bild	Benennung	Best.-Nr.
2	Dreikantschaber, 200 mm Klingenlänge	967 020



Bild	Benennung	Best.-Nr.
3	Drahtbürste	
	3-reihig	970 000
	4-reihig	970 001
	5-reihig	970 002



Bild	Benennung	Best.-Nr.
4	Keil mit Loch	972 000
	100 x 30 x 15/1 mm	
5	Flanschkeil	972 001
	150 x 25 x 13/1 mm	
6	Flanschkeil	972 002
	80 x 15 x 6/1 mm	

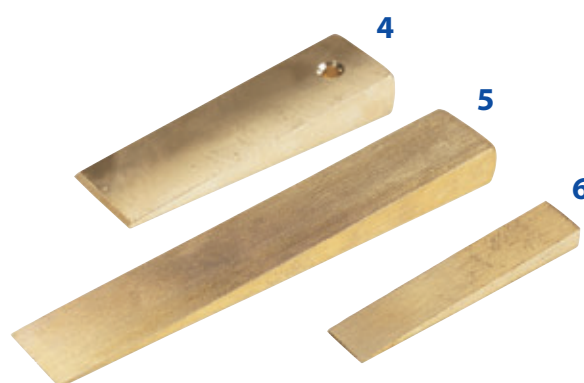


Bild	Benennung	Best.-Nr.
7	Brechstange	
	450 mm lang	969 045
	900 mm lang	969 090
	1000 mm lang	969 100
	1500 mm lang	969 150



Sicherheitswerkzeuge, funkenarm

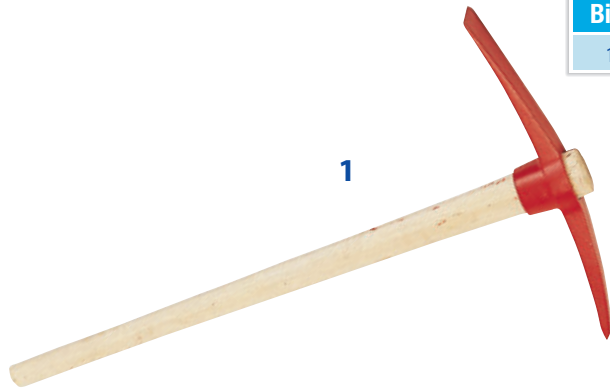


Bild	Benennung	Best.-Nr.
1	Kreuzhacke 550 mm, mit Stiel	966 000



Bild	Benennung	Best.-Nr.
2	Frankfurter Schaufel 1400 mm	968 000



Bild	Benennung	Best.-Nr.
3	Spaten mit T-Stiel, 1160 mm	968 100



Bild	Benennung	Best.-Nr.
4	Randschaufel mit Stiel, 1400 mm	968 200

Sicherheitswerkzeuge, funkenarm

Bild	Benennung	Best.-Nr.
1	Doppelmaulschlüssel	
	SW 8 x 9 mm	973 001
	SW 10 x 11 mm	973 002
	SW 12 x 13 mm	973 003
	SW 14 x 17 mm	973 004
	SW 16 x 17 mm	973 005
	SW 18 x 19 mm	973 006
	SW 19 x 22 mm	973 007
	SW 22 x 24 mm	973 008
	SW 24 x 27 mm	973 009
	SW 27 x 32 mm	973 010
	SW 30 x 36 mm	973 011
	SW 32 x 36 mm	973 012
	SW 36 x 41 mm	973 013
	Doppelmaulschlüssel-Satz, 12 teilig	973 100
	bestehend aus:	
	6 x 7, 8 x 9, 10 x 11, 12 x 13, 14 x 15, 16 x 17, 18 x 19, 20 x 22, 21 x 23, 24 x 27, 25 x 28, 30 x 32 mm	

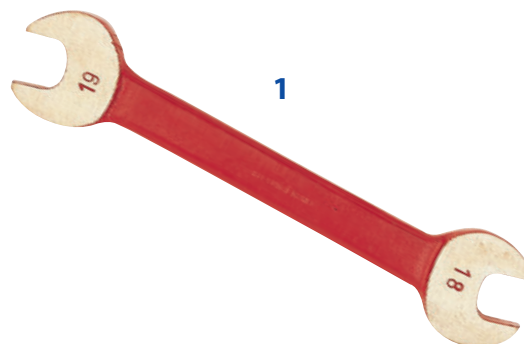
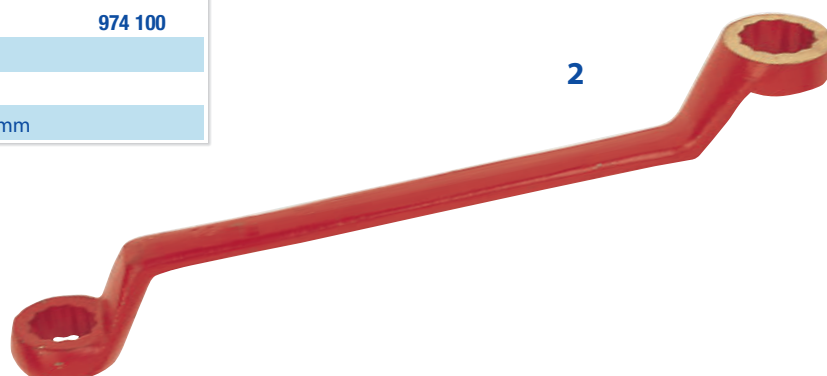


Bild	Benennung	Best.-Nr.
2	Doppelringschlüssel	
	SW 6 x 7 mm	974 010
	SW 8 x 9 mm	974 011
	SW 10 x 11 mm	974 000
	SW 12 x 13 mm	974 001
	SW 14 x 17 mm	974 002
	SW 19 x 22 mm	974 003
	SW 22 x 24 mm	974 004
	SW 24 x 27 mm	974 005
	SW 27 x 32 mm	974 006
	SW 30 x 36 mm	974 007
	SW 32 x 36 mm	974 008
	SW 36 x 41 mm	974 009
	Doppelringschlüssel-Satz, 12 teilig	974 100
	bestehend aus:	
	6 x 7, 8 x 9, 10 x 11, 12 x 13, 14 x 15, 16 x 17, 18 x 19, 20 x 22, 21 x 23, 24 x 27, 25 x 28, 30 x 32 mm	



Sicherheitswerkzeuge, funkenarm



1

Bild	Benennung	Best.-Nr.
1	Ringmaulschlüssel	
	SW 10 mm	974 201
	SW 12 mm	974 202
	SW 13 mm	974 203
	SW 14 mm	974 204
	SW 15 mm	974 205
	SW 16 mm	974 206
	SW 17 mm	974 207
	SW 18 mm	974 208
	SW 19 mm	974 209
	SW 22 mm	974 212
	SW 24 mm	974 214
	SW 27 mm	974 217
	SW 30 mm	974 220
	SW 32 mm	974 222
	SW 36 mm	974 226
	Ringmaulschlüssel-Satz, 26-teilig	974 200
	bestehend aus:	
	6 – 32 mm fortlaufend	



2

Bild	Benennung	Best.-Nr.
2	Knarrenkasten 1/2"	974 400
	SW 10 - 32 mm, 24 teilig	
	bestehend aus:	
	1 x Holzkasten (430 x 380 x 80 mm)	
	1 x Knarre 1/2"	
	je ein Einsatz 1/2"	
	10, 11, 12, 13, 14, 15, 16, 17, 18, 19, 20,	
	21, 22, 23, 24, 25, 26, 27, 28, 29, 30, 32 mm	

Sicherheitswerkzeuge, funkenarm

Bild	Benennung	Best.-Nr.
1	6-Kant-Steckschlüsseinsatz 1/2"	
	SW 8 mm	974 408
	SW 9 mm	974 409
	SW 10 mm	974 410
	SW 11 mm	974 411
	SW 12 mm	974 412
	SW 13 mm	974 413
	SW 14 mm	974 414
	SW 15 mm	974 415
	SW 16 mm	974 416
	SW 17 mm	974 417
	SW 18 mm	974 418
	SW 19 mm	974 419
	SW 20 mm	974 420
	SW 21 mm	974 421
	SW 22 mm	974 422
	SW 23 mm	974 423
	SW 24 mm	974 424
	SW 25 mm	974 425
	SW 26 mm	974 426
	SW 27 mm	974 427
	SW 28 mm	974 428
	SW 29 mm	974 429
	SW 30 mm	974 430
	SW 32 mm	974 432

1

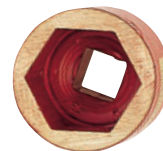


Bild	Benennung	Best.-Nr.
2	Verlängerung 1/2"	
	100 mm lang	974 450
	125 mm lang	974 460
	250 mm lang	974 470

2

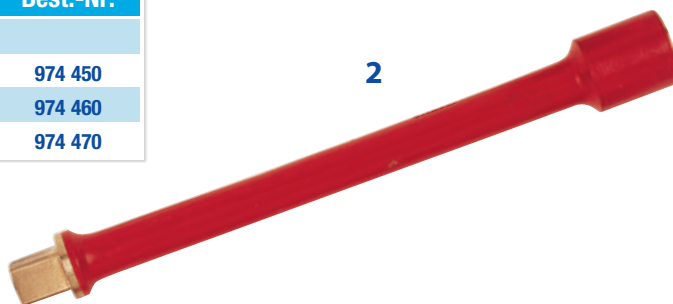
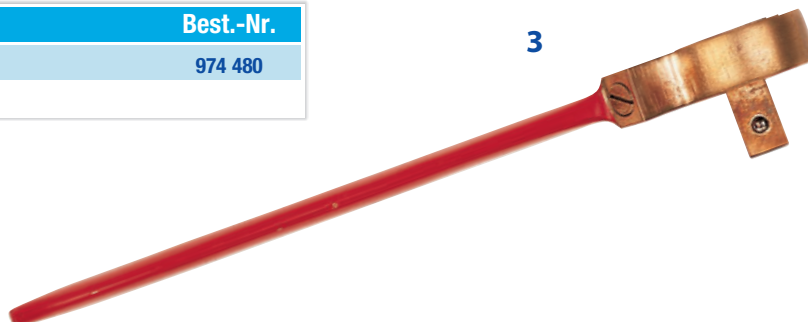


Bild	Benennung	Best.-Nr.
3	Knarre 1/2"	974 480
	250 mm lang	

3



Sicherheitswerkzeuge, funkenarm

1



Bild	Benennung	Best.-Nr.
1	Maulschlagschlüssel	
	SW 19 mm	973 300
	SW 22 mm	973 301
	SW 24 mm	973 302
	SW 27 mm	973 303
	SW 30 mm	973 304
	SW 32 mm	973 305
	SW 36 mm	973 306
	SW 41 mm	973 307
	SW 46 mm	973 308
	SW 50 mm	973 309

Andere Größen bis SW 88 auf Anfrage lieferbar!

2



Bild	Benennung	Best.-Nr.
2	Ringschlagschlüssel (12-kt.)	
	SW 19 mm	974 300
	SW 22 mm	974 301
	SW 24 mm	974 302
	SW 27 mm	974 303
	SW 30 mm	974 304
	SW 32 mm	974 305
	SW 36 mm	974 306
	SW 41 mm	974 307
	SW 46 mm	974 308
	SW 50 mm	974 309

Andere Größen bis SW 200 auf Anfrage lieferbar!

Sicherheitswerkzeuge, funkenarm

Bild	Benennung	Best.-Nr.
1	Ringzugschlüssel	
	SW 30 mm	974 530
	SW 32 mm	974 532
	SW 33 mm	974 533
	SW 34 mm	974 534
	SW 35 mm	974 535
	SW 36 mm	974 536
	SW 37 mm	974 537
	SW 38 mm	974 538
	SW 41 mm	974 541
	SW 42 mm	974 542
	SW 46 mm	974 546
	SW 47 mm	974 547
	SW 50 mm	974 550
	SW 52 mm	974 552
	SW 54 mm	974 554
	SW 55mm	974 555
	SW 56 mm	974 556
	SW 58 mm	974 558
	SW 60 mm	974 560



Andere Größen bis SW 85 auf Anfrage lieferbar!

Bild	Benennung	Best.-Nr.
2	Aufsteckrohr 22 x 600 mm zu Ringschlüssel SW 30 – 42	974 500
	Aufsteckrohr 25 x 750 mm zu Ringschlüssel SW 46 – 58	974 501
	Aufsteckrohr 30 x 850 mm zu Ringschlüssel SW 60 – 85	974 502



Sicherheitswerkzeuge, funkenarm



Bild	Benennung	Best.-Nr.
1	Schraubendreher	
	4,5 x 100 mm Klingenlänge	977 001
	4,5 x 150 mm Klingenlänge	977 002
	6,0 x 100 mm Klingenlänge	977 003
	6,0 x 150 mm Klingenlänge	977 004
	8,0 x 150 mm Klingenlänge	977 005
	10,0 x 200 mm Klingenlänge	977 006
	10,0 x 300 mm Klingenlänge	977 007



Bild	Benennung	Best.-Nr.
2	Kreuzschlitz-Schraubendreher	
	Größe 1, 80 mm Klingenlänge	978 001
	Größe 2, 100 mm Klingenlänge	978 002
	Größe 3, 150 mm Klingenlänge	978 003
	Größe 4, 200 mm Klingenlänge	978 004



Bild	Benennung	Best.-Nr.
3	Sechskantstiftschlüssel	
	4 mm	979 004
	5 mm	979 005
	6 mm	979 006
	8 mm	979 008
	10 mm	979 010
	12 mm	979 012
	14 mm	979 014

Andere Größen bis 41 mm auf Anfrage lieferbar!

Sicherheitswerkzeuge, funkenarm

Bild	Benennung	Best.-Nr.
1	Reinigungswerkzeug, 480 mm lang	975 000



Bild	Benennung	Best.-Nr.
2	Spachtel, biegsam	
	60 mm breit	975 100
	80 mm breit	975 101
	100 mm breit	975 102

Spachtel auch in starrer Ausführung lieferbar!



Bild	Benennung	Best.-Nr.
3	Bügelsäge für Sägeblätter 300 mm lang (ohne Sägeblatt)	976 000
4	Sägeblatt, 300 mm lang	976 001



Warnschild

Art.-Nr. 980



Bild	Benennung	Best.-Nr.
1	Schild aus Alublech, 400 x 600 mm	980 377

Elektronen-Blitz-Lampe

Art.-Nr. 980 B



Bild	Benennung	Best.-Nr.
2	Elektronen-Blitz-Lampe (Star-Flash LED Ø 190 mm) 2-seitig, Gelb, ohne Batterien	980 990
o. Abb.	Batterien, lose zu Elektronen-Blitz-Lampe (pro Elektronen-Blitz-Lampe 2 Batterien erforderlich)	980 995

Elektronen-Blitz-Lampe kann für jedes Warndreieck, durch einfaches Aufstecken, benutzt werden.

Warndreieck

Art.-Nr. 980 A



Bild	Benennung	Best.-Nr.
3	Warndreieck, faltbar, einschließlich Schutzhülle, Normalausführung fluoreszierend	
Symbol: Streichholz, Arbeiten an Gasleitungen		
	T 60, 60 cm Seitenlänge	980 460
	T 70, 70 cm Seitenlänge	980 470
	T 90, 90 cm Seitenlänge	980 490

Warndreieck

Art.-Nr. 980 A



Bild	Benennung	Best.-Nr.
4	Warndreieck, faltbar, einschließlich Schutzhülle, Normalausführung fluoreszierend	
Symbol: Ex, Zigarette, Streichholz, Arbeiten an Gasleitungen		
	T 60, 60 cm Seitenlänge	980 468
	T 70, 70 cm Seitenlänge	980 478
	T 90, 90 cm Seitenlänge	980 498

Bild	Benennung	Best.-Nr.
1	Warndreieck, faltbar, einschließlich Schutzhülle, Normalausführung fluoreszierend	
	Symbol: Explosion, nicht rauchen, kein offenes Feuer, Explosionsgefahr	
	T 60, 60 cm Seitenlänge	980 461
	T 70, 70 cm Seitenlänge	980 471
	T 90, 90 cm Seitenlänge	980 491

Warndreieck

Art.-Nr. 980 A

1



Bild	Benennung	Best.-Nr.
2	Warndreieck, faltbar, einschließlich Schutzhülle, Normalausführung fluoreszierend	
	Symbol: Ausrufungszeichen, Wasserrohrbruch	
	T 60, 60 cm Seitenlänge	980 462
	T 70, 70 cm Seitenlänge	980 472
	T 90, 90 cm Seitenlänge	980 492

Warndreieck

Art.-Nr. 980 A

2



Bild	Benennung	Best.-Nr.
3	Warndreieck, faltbar, einschließlich Schutzhülle, Normalausführung fluoreszierend	
	Symbol: Ausrufungszeichen, Kanalarbeiten	
	T 60, 60 cm Seitenlänge	980 467
	T 70, 70 cm Seitenlänge	980 477
	T 90, 90 cm Seitenlänge	980 497

Warndreieck

Art.-Nr. 980 A

3



Bild	Benennung	Best.-Nr.
4	Warndreieck, faltbar, einschließlich Schutzhülle, Normalausführung fluoreszierend	
	Symbol: Ausrufungszeichen	
	T 60, 60 cm Seitenlänge	980 463
	T 70, 70 cm Seitenlänge	980 473
	T 90, 90 cm Seitenlänge	980 493

Warndreieck

Art.-Nr. 980 A

4



Warndreieck

Art.-Nr. 980 A



Bild	Benennung	Best.-Nr.
1	Warndreieck, faltbar, einschließlich Schutzhülle, Normalausführung fluoreszierend	
Symbol: Bauarbeiter mit Schaufel		
	T 60, 60 cm Seitenlänge	980 464
	T 70, 70 cm Seitenlänge	980 474
	T 90, 90 cm Seitenlänge	980 494

Warndreieck

Art.-Nr. 980 A



Bild	Benennung	Best.-Nr.
2	Warndreieck, faltbar, einschließlich Schutzhülle, Normalausführung fluoreszierend	
Symbol: blauer Kreis mit Pfeil rechts		
	T 60, 60 cm Seitenlänge	980 465
	T 70, 70 cm Seitenlänge	980 475
	T 90, 90 cm Seitenlänge	980 495

Warndreieck

Art.-Nr. 980 A



Bild	Benennung	Best.-Nr.
3	Warndreieck, faltbar, einschließlich Schutzhülle, Normalausführung fluoreszierend	
Symbol: blauer Kreis mit Pfeil links		
	T 60, 60 cm Seitenlänge	980 466
	T 70, 70 cm Seitenlänge	980 476
	T 90, 90 cm Seitenlänge	980 496

Baustellenschirm

Bild	Benennung	Best.-Nr.
1	Baustellenschirm, Farbe: Royal-Blau, Bezug: Polyester, wasserabweisend, schwer entflammbar BW3i (DIN 4102 B1)	
	Ø 250 cm, mit Knick-Gelenk	990 000
	Ø 300 cm, ohne Knick-Gelenk	990 001





hütz + baumgarten gmbh & co kg · anbohr- und absperssysteme



solinger straÙe 23-25
42857 remscheid



telefon (02191) 97 00-0
telefax (02191) 97 00-44



postfach 13 02 06
42817 remscheid



www.huetz-baumgarten.de
info@huetz-baumgarten.de